

**Product :**  
0.40 " DUAL DIGIT DISPLAY

**Part Number :**  
VAOD-C403S9-BW/45  
VAOD-A403S9-BW/45

**Description**

Chip Material-S: AlGaAs/GaAs.  
Emitted Color: Super Bright Red.  
Black Face & White Segment.

VAOD-C403S9-BW/45  
Common Cathode.

VAOD-A403S9-BW/45  
Common Anode.

Absolute Maximum Ratings at Ta=25°C

| Parameter   | Symbol | Super Bright Red | Unit |
|---|--------|------------------|------|
| Power dissipation per dice  | PAD    | 75               | mW   |
| Derating Liner from 25°C per dice                                       | -      | 0.42             | mA°C |
| Continuous forward current per dice                                     | IAF    | 30               | mA   |
| Peak current per dice (duty cycle 1/10, 1kHz)                           | IPF    | 150              | mA   |
| Reverse voltage per dice  | VR     | 5                | V    |
| Operating temperature   | Topr   | -25 to +85       | °C   |
| Storage temperature   | Tstg   | -25 to +85       | °C   |
| Solder temperature 1/16 inch below seating plane for 3 seconds at 260°C |        |                  |      |

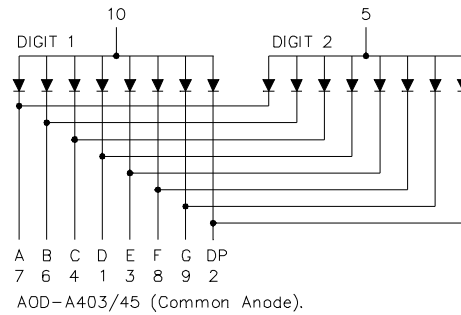
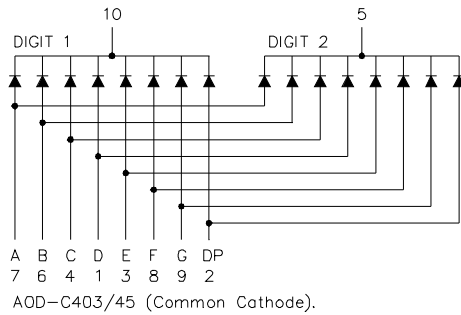
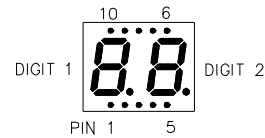
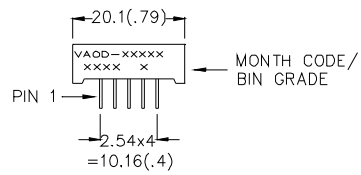
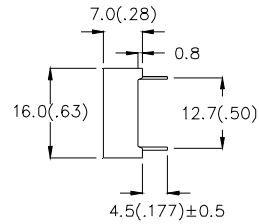
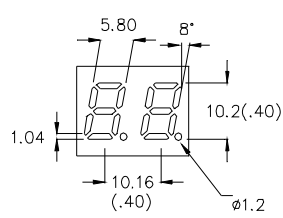
Electrical / Optical Characteristics and Curves at Ta=25°C

| Parameter                      | Symbol           | Test Condition | Min. | Typ. | Max. | Unit    |
|--------------------------------|------------------|----------------|------|------|------|---------|
| Forward Voltage per segment    | VF               | IF=20 mA       |      | 1.8  | 2.5  | V       |
| Luminous intensity per segment | IV               | IF=20 mA       |      | 7.5  |      | mcd.    |
| Peak emission wavelength       | $\lambda d$      | IF=20 mA       |      | 660  |      | nm      |
| Spectrum radiation bandwidth   | $\Delta \lambda$ | IF=20 mA       |      | 20   |      | Deg.    |
| Reverse Current                | IR               | VR=5 V         |      |      | 100  | $\mu A$ |

\* Tolerance :  $\pm 20\%$ .

## Package Dimension & Internal Circuit

- \* 0.4 inch (10.2mm) Dight height.
- \* Case mold type.
- \* Wide viewing angle.



**NOTE:**

1. All pins are  $\varnothing 0.51(.02)$
2. Dimension in millimeter (inch), and tolerance is  $\pm 0.30 (.01)$  unless otherwise noted.

VER\_A-09-02-P45

# RED

## Typical Electro-optical Characteristic Curves (25°C Free Air Temperature Unless Otherwise Specified)

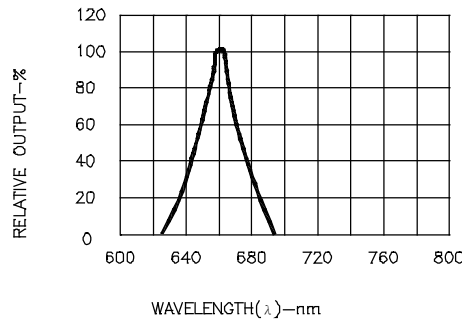


Fig.1 SPECTRAL RESPONSE

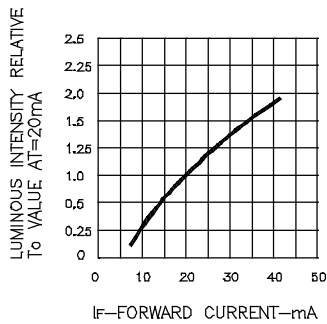


Fig.2 RELATIVE LUMINOUS INTENSITY VS. FORWARD CURRENT

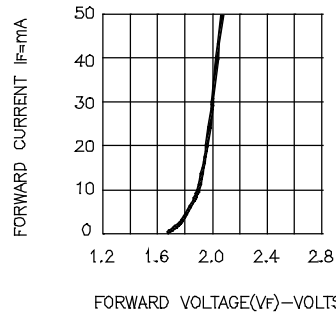


Fig.3 FORWARD CURRENT VS FORWARD VOLTAGE

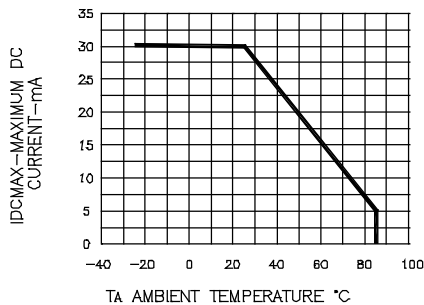


Fig.4 MAXIMUM ALLOWABLE DC CURRENT PER SEGMENT VS. A FUNCTION OF AMBIENT TEMPERATURE



Fig.5 MAX PEAK CURRENT VS. DUTY CYCLE % (REFRESH RATE f=1KHz)

Компания «Life Electronics» занимается поставками электронных компонентов импортного и отечественного производства от производителей и со складов крупных дистрибьюторов Европы, Америки и Азии.

С конца 2013 года компания активно расширяет линейку поставок компонентов по направлению коаксиальный кабель, кварцевые генераторы и конденсаторы (керамические, пленочные, электролитические), за счёт заключения дистрибьюторских договоров

Мы предлагаем:

- Конкурентоспособные цены и скидки постоянным клиентам.
- Специальные условия для постоянных клиентов.
- Подбор аналогов.
- Поставку компонентов в любых объемах, удовлетворяющих вашим потребностям.
- Приемлемые сроки поставки, возможна ускоренная поставка.
- Доставку товара в любую точку России и стран СНГ.
- Комплексную поставку.
- Работу по проектам и поставку образцов.
- Формирование склада под заказчика.
- Сертификаты соответствия на поставляемую продукцию (по желанию клиента).
- Тестирование поставляемой продукции.
- Поставку компонентов, требующих военную и космическую приемку.
- Входной контроль качества.
- Наличие сертификата ISO.

В составе нашей компании организован Конструкторский отдел, призванный помогать разработчикам, и инженерам.

Конструкторский отдел помогает осуществить:

- Регистрацию проекта у производителя компонентов.
- Техническую поддержку проекта.
- Защиту от снятия компонента с производства.
- Оценку стоимости проекта по компонентам.
- Изготовление тестовой платы монтаж и пусконаладочные работы.



Тел: +7 (812) 336 43 04 (многоканальный)

Email: [org@lifeelectronics.ru](mailto:org@lifeelectronics.ru)