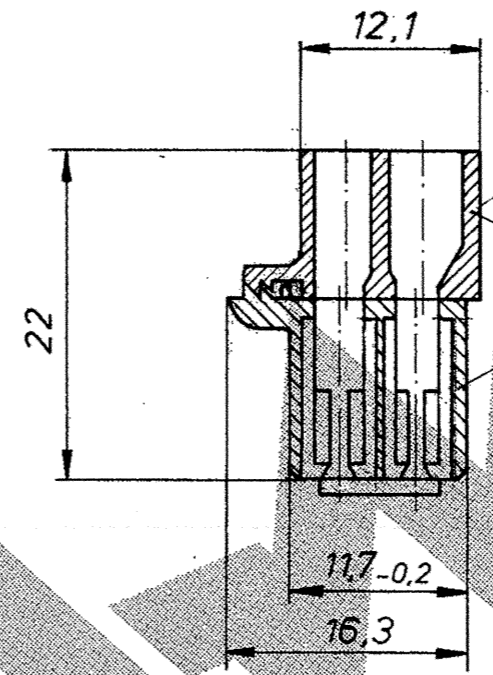
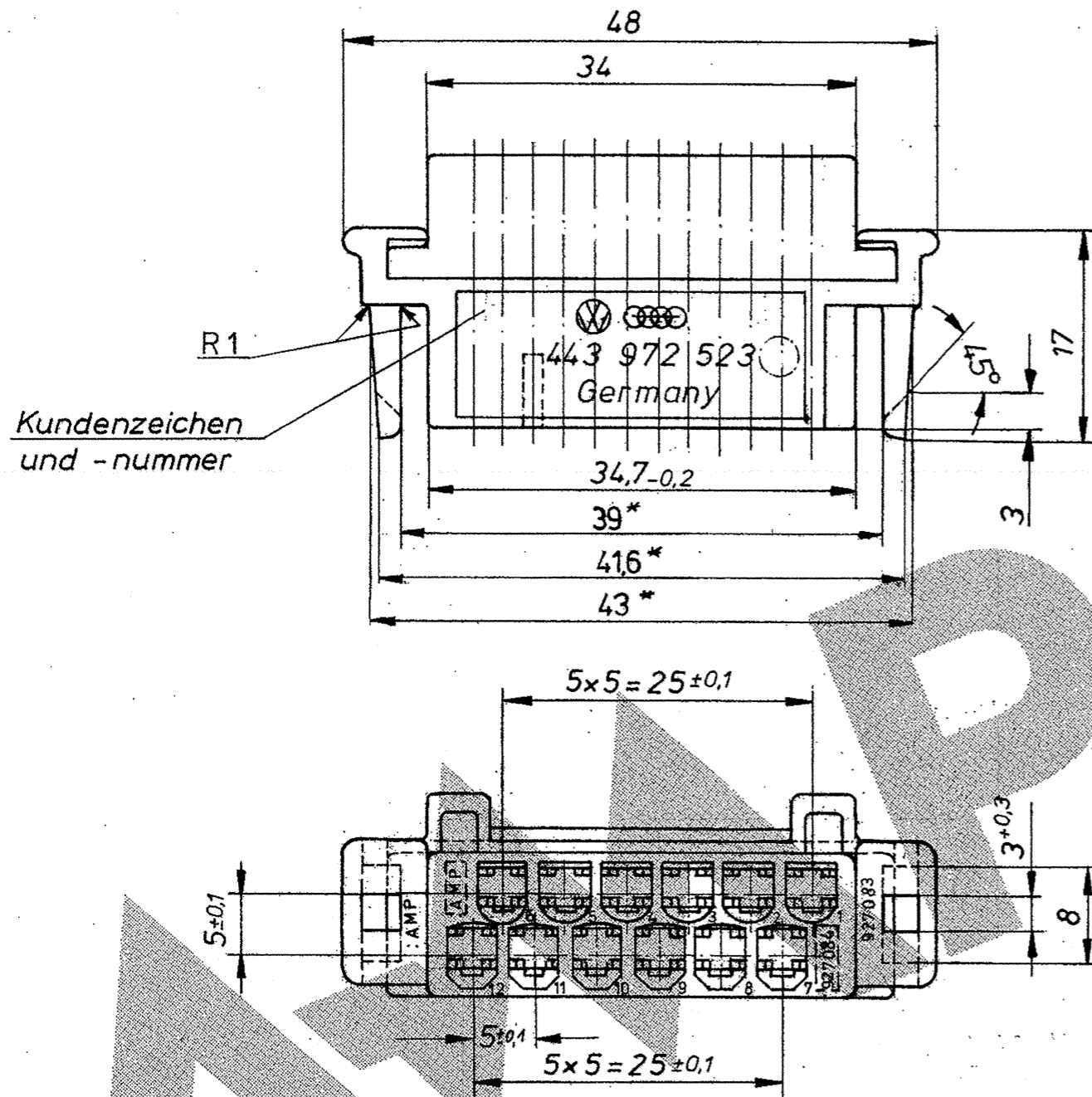


Anderungen, die dem technischen Fortschritt dienen, behalten wir uns vor.

Zeichnung geschützt durch  
 © Copyright 1981  
 AMP DEUTSCHLAND GmbH  
 Alle Rechte vorbehalten

Index	Änderung	Tag	Name
A	Überarbeitet	25.10.82	Ryll
B	Benennung ... für Junior-Timer Kont.	11.12.84	R.
C	2. Raststufe ; -2 nachträglich	15.03.88	R. Hof
D	41,6 und R1 hinzu; 3,5 in 3 geändert	6.6.90	Steinbach
E	Datumsuhr, Schrifteinsatz vert.	12.11.07	Schäfer/Moh.



Teile werden in vorgerasteter Position geliefert

\* Einfall zulässig

				<b>AMP</b> AMP DEUTSCHLAND GmbH Langen b. Ffm.	
				Benennung	
				12pol. Gehäuse für Junior-Timer-Kont. mit zusätzl. Kontaktsicherung und 'GO-NO-GO' Verrastung	
443 972 523 A	827 230-2	PA66 GV 13	braun	<b>K</b>	Nicht tolerierte Maße ± 0,4 mm ± 1,5 °
443 972 523	827 230-1	PA 6.6 GV13	schwarz		
Bestell-Nr.		Werkstoff		Format	Zeichnungs-Nr.
				<b>B</b>	<b>827230</b>
Gez. <i>Hein</i>		Gepr. <i>13.5.81 Hof</i>		Maßstab	Blatt-Nr.
				2:1	<b>E</b>

Компания «Life Electronics» занимается поставками электронных компонентов импортного и отечественного производства от производителей и со складов крупных дистрибьюторов Европы, Америки и Азии.

С конца 2013 года компания активно расширяет линейку поставок компонентов по направлению коаксиальный кабель, кварцевые генераторы и конденсаторы (керамические, пленочные, электролитические), за счёт заключения дистрибьюторских договоров

Мы предлагаем:

- Конкуренспособные цены и скидки постоянным клиентам.
- Специальные условия для постоянных клиентов.
- Подбор аналогов.
- Поставку компонентов в любых объемах, удовлетворяющих вашим потребностям.
- Приемлемые сроки поставки, возможна ускоренная поставка.
- Доставку товара в любую точку России и стран СНГ.
- Комплексную поставку.
- Работу по проектам и поставку образцов.
- Формирование склада под заказчика.
- Сертификаты соответствия на поставляемую продукцию (по желанию клиента).
- Тестирование поставляемой продукции.
- Поставку компонентов, требующих военную и космическую приемку.
- Входной контроль качества.
- Наличие сертификата ISO.

В составе нашей компании организован Конструкторский отдел, призванный помогать разработчикам, и инженерам.

Конструкторский отдел помогает осуществить:

- Регистрацию проекта у производителя компонентов.
- Техническую поддержку проекта.
- Защиту от снятия компонента с производства.
- Оценку стоимости проекта по компонентам.
- Изготовление тестовой платы монтаж и пусконаладочные работы.



Тел: +7 (812) 336 43 04 (многоканальный)

Email: [org@lifeelectronics.ru](mailto:org@lifeelectronics.ru)