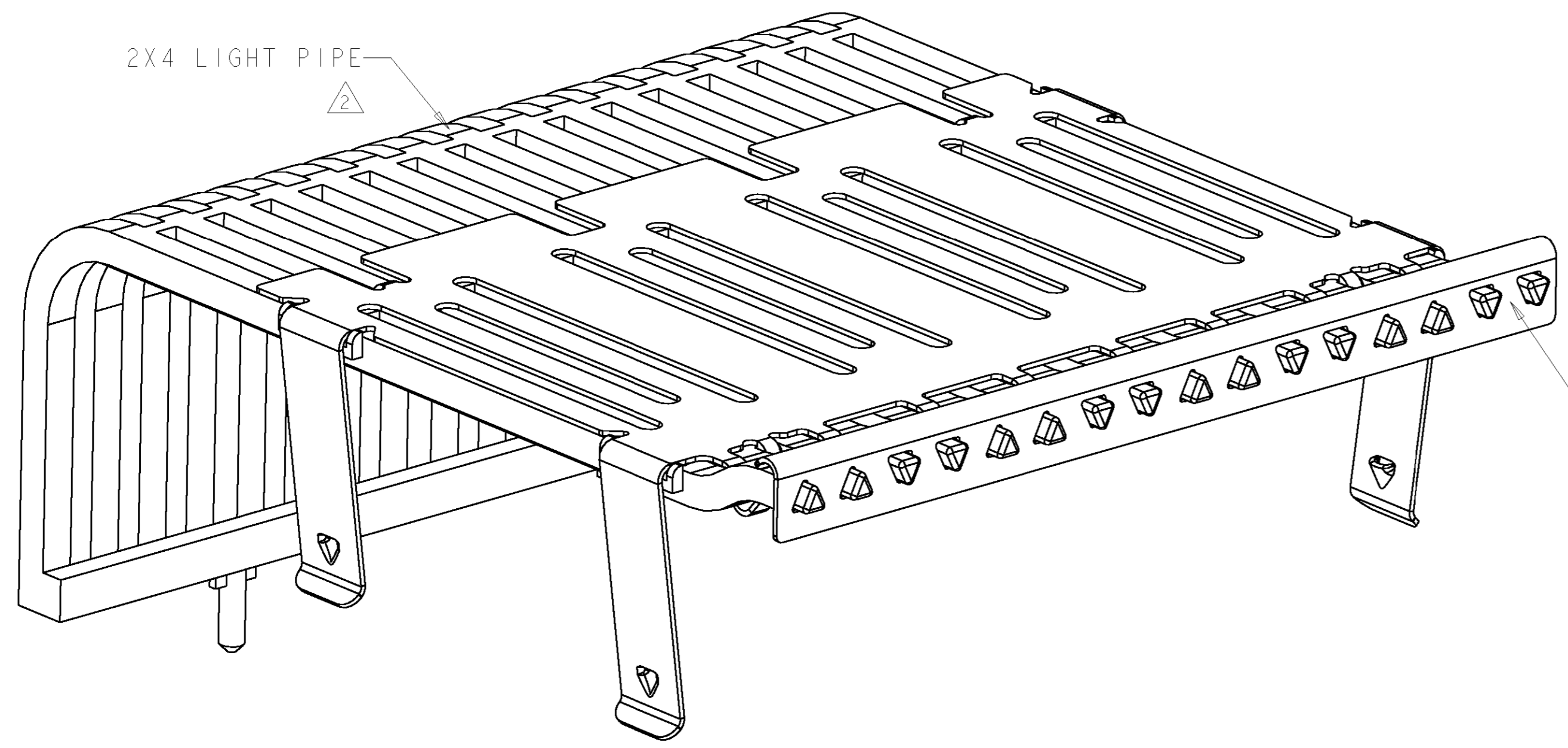
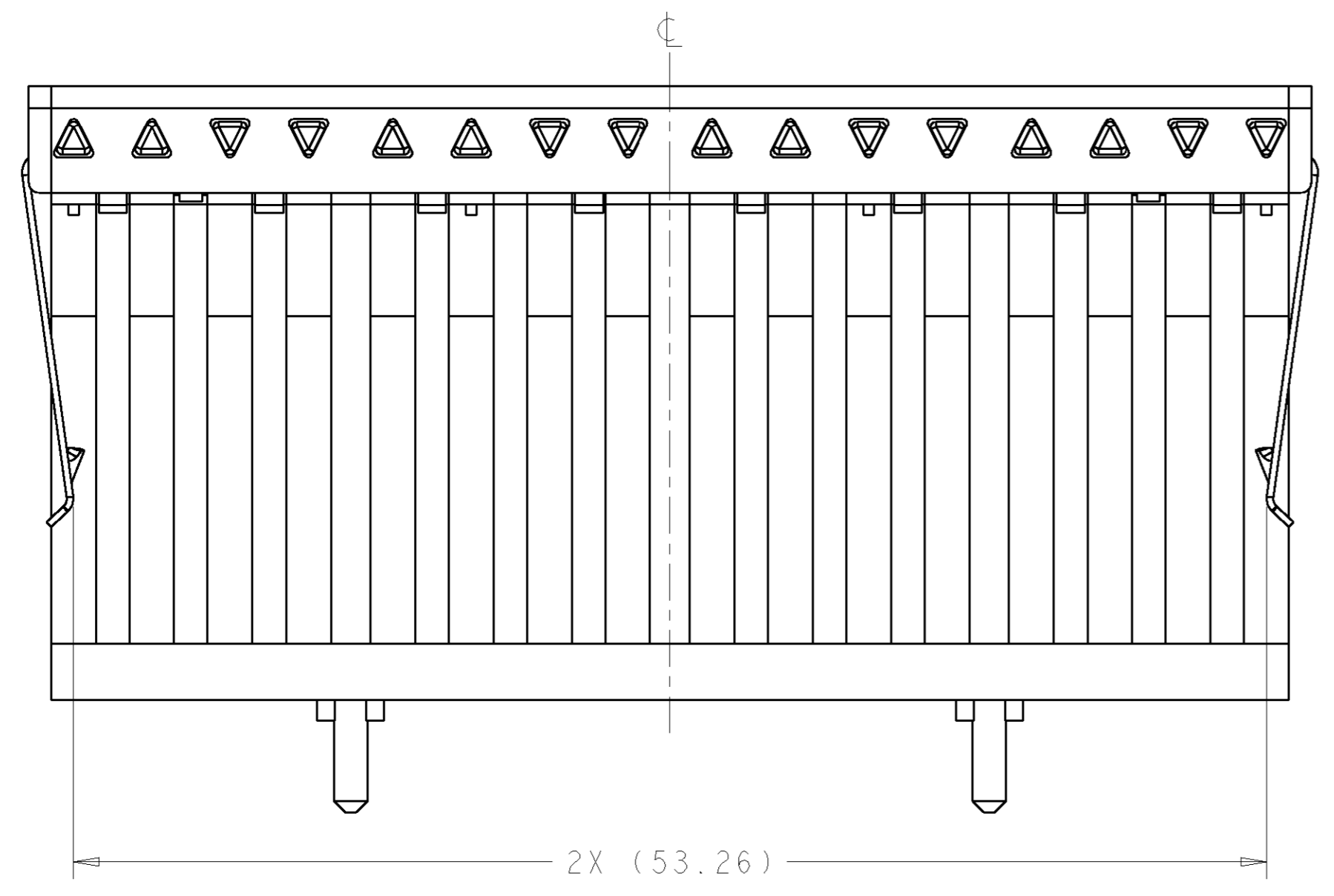


| LOC | DIST | REVISIONS                           |           |     |      |
|-----|------|-------------------------------------|-----------|-----|------|
| P   | LTR  | DESCRIPTION                         | DATE      | DWN | APVD |
| GP  | 00   |                                     |           |     |      |
|     | 01   | INITIAL RELEASE FOR CUSTOMER REVIEW | 24FEB2004 | MEC | RRH  |
|     | A    | REVISED PER ECO-06-028435           | 11DEC06   | BM  | JK   |



△ 1 STAINLESS STEEL  
 △ 2 POLYCARBONATE, CLEAR

1761005-1



1761005-1  
 PART NUMBER

|  |   |   |  |
|--|---|---|--|
| <small>THIS DRAWING IS A CONTROLLED DOCUMENT FOR TYCO ELECTRONICS CORPORATION. IT IS SUBJECT TO CHANGE AND THE CONTROLLING ENGINEERING ORGANIZATION SHOULD BE CONTACTED FOR THE LATEST REVISION.</small> |   | DWN 24FEB2004<br>M.E. COWHER<br>CHK 24FEB2004<br>R.R. HENRY<br>APVD 24FEB2004<br>R.R. HENRY | <b>tyco</b><br>Electronics<br>Tyco Electronics<br>Harrisburg, PA 17105-3608                                  |
| DIMENSIONS:<br>mm<br>  | TOLERANCES UNLESS OTHERWISE SPECIFIED:<br>0 PLC ±<br>1 PLC ±<br>2 PLC ±<br>3 PLC ±<br>4 PLC ±<br>ANGLES ±<br>FINISH | PRODUCT SPEC -<br>APPLICATION SPEC -<br>WEIGHT -  | NAME 2X4 LIGHT PIPE KIT, STACKED SFP<br>SIZE A2<br>CAGE CODE 00779<br>DRAWING NO. 1761005<br>RESTRICTED TO - |
| MATERIAL SEE NOTE  | TOLERANCES UNLESS OTHERWISE SPECIFIED: SEE NOTE   | CUSTOMER DRAWING  | SCALE 4:1 SHEET 1 OF 1 REV A   |

Компания «Life Electronics» занимается поставками электронных компонентов импортного и отечественного производства от производителей и со складов крупных дистрибьюторов Европы, Америки и Азии.

С конца 2013 года компания активно расширяет линейку поставок компонентов по направлению коаксиальный кабель, кварцевые генераторы и конденсаторы (керамические, пленочные, электролитические), за счёт заключения дистрибьюторских договоров

Мы предлагаем:

- Конкурентоспособные цены и скидки постоянным клиентам.
- Специальные условия для постоянных клиентов.
- Подбор аналогов.
- Поставку компонентов в любых объемах, удовлетворяющих вашим потребностям.
- Приемлемые сроки поставки, возможна ускоренная поставка.
- Доставку товара в любую точку России и стран СНГ.
- Комплексную поставку.
- Работу по проектам и поставку образцов.
- Формирование склада под заказчика.
- Сертификаты соответствия на поставляемую продукцию (по желанию клиента).
- Тестирование поставляемой продукции.
- Поставку компонентов, требующих военную и космическую приемку.
- Входной контроль качества.
- Наличие сертификата ISO.

В составе нашей компании организован Конструкторский отдел, призванный помогать разработчикам, и инженерам.

Конструкторский отдел помогает осуществить:

- Регистрацию проекта у производителя компонентов.
- Техническую поддержку проекта.
- Защиту от снятия компонента с производства.
- Оценку стоимости проекта по компонентам.
- Изготовление тестовой платы монтаж и пусконаладочные работы.



Тел: +7 (812) 336 43 04 (многоканальный)  
Email: [org@lifeelectronics.ru](mailto:org@lifeelectronics.ru)