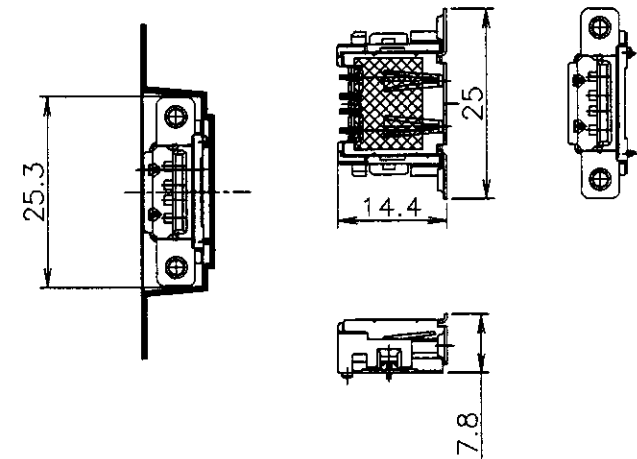
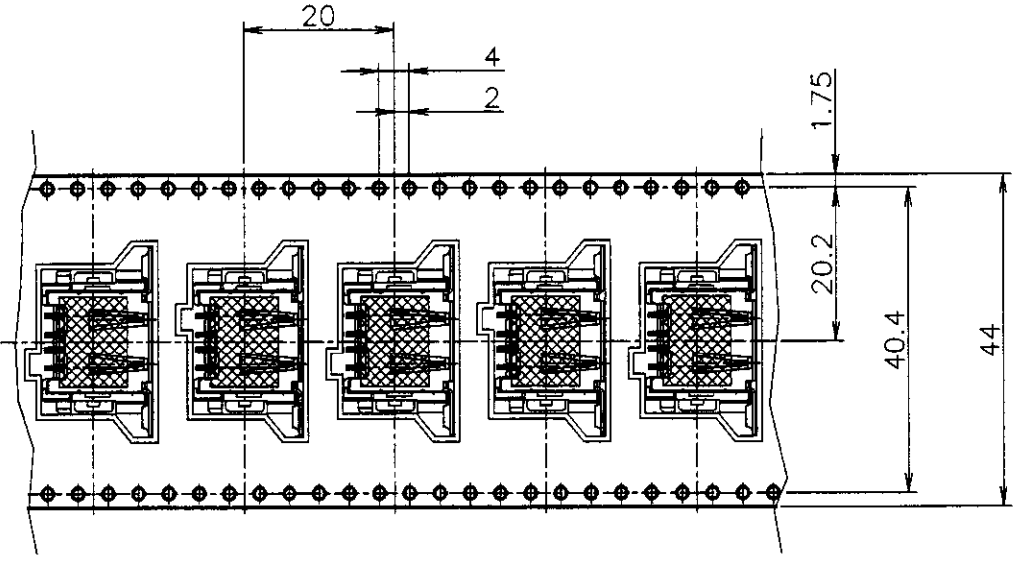


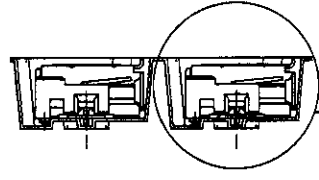
LOC	DIST	REVISIONS						
		P	LTR	DESCRIPTION	ECN	DATE	DWN	APVD
J		0		RELEASED	FJ00-0776-97	19/MAY/'97	Y.W	T.Y
		A		REVISED	FJ00-1226-00	7-AUG-'00	Y.W	JK
		A1		REVISED PER ECO-10-000445		09JAN10	KK	AEG

リール引出し方向
DIRECTION OFF TOP OF REEL



CONNECTOR DETAIL

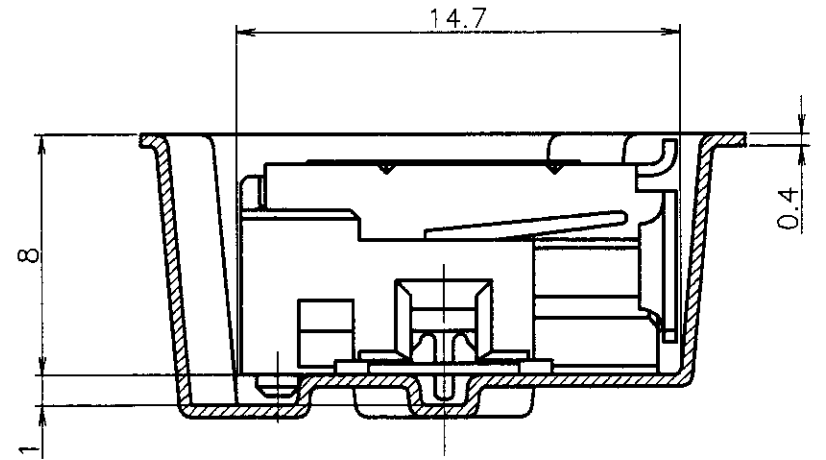
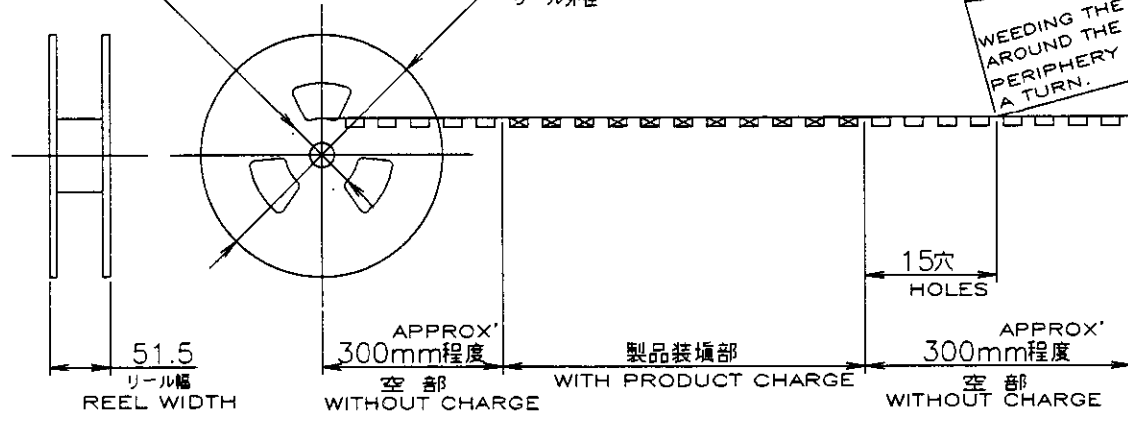
FLANGE CORE DIAMETER
フランジコア径
φ100



SEE DETAIL "A"

φ380
REEL DIAMETER
リール外径

カバーテープ
リーダー部
外周一巻
WEEDING THE COVER TAPE
AROUND THE OUTER
PERIPHERY IN
A TURN.



DETAIL "A"
(SCALE 4-1)

⚠ OBSOLETE	BLACK	350	4	1-912070-8	1-353576-2	353928-2
	WHITE	350	4	1-912070-8	1-353576-1	353928-1
	HOUSING COLOR	QTY	POS	EMBOSS P/N	CONN. P/N	PART NO.

⚠ OBSOLETE PARTS: OBSOLETE CIS STREAMLINING PER D.RENAUD/D.SINISI

THIS DRAWING IS A CONTROLLED DOCUMENT.		DWN Y.WATANABE 19/MAY/'97	AMP Tyco Electronics AMP K.K. Kawasaki, Japan	
DIMENSIONS: 単位: 耗 MM	TOLERANCES UNLESS OTHERWISE SPECIFIED: 一般公差	CHK T.YAMADA 19/MAY/'97	NAME 名称 EMBOSS ASSY REVERSE TYPE USB CONN. REC. WITH COVER TYPE	
	±0.3, ±5°	APVD T.YAMADA 19/MAY/'97	PRODUCT SPEC 製品規格 108-5563	SIZE A3
		APPLICATION SPEC 取付適用規格 //	WEIGHT //	CAGE CODE 00779
MATERIAL 材料 //	FINISH 仕上 //	DRAWING NO 番号 G-353928		RESTRICTED TO
CUSTOMER DRAWING			SCALE 尺度 1:1	SHEET 1 OF 1 REV A1

Компания «Life Electronics» занимается поставками электронных компонентов импортного и отечественного производства от производителей и со складов крупных дистрибьюторов Европы, Америки и Азии.

С конца 2013 года компания активно расширяет линейку поставок компонентов по направлению коаксиальный кабель, кварцевые генераторы и конденсаторы (керамические, пленочные, электролитические), за счёт заключения дистрибьюторских договоров

Мы предлагаем:

- Конкурентоспособные цены и скидки постоянным клиентам.
- Специальные условия для постоянных клиентов.
- Подбор аналогов.
- Поставку компонентов в любых объемах, удовлетворяющих вашим потребностям.
- Приемлемые сроки поставки, возможна ускоренная поставка.
- Доставку товара в любую точку России и стран СНГ.
- Комплексную поставку.
- Работу по проектам и поставку образцов.
- Формирование склада под заказчика.
- Сертификаты соответствия на поставляемую продукцию (по желанию клиента).
- Тестирование поставляемой продукции.
- Поставку компонентов, требующих военную и космическую приемку.
- Входной контроль качества.
- Наличие сертификата ISO.

В составе нашей компании организован Конструкторский отдел, призванный помогать разработчикам, и инженерам.

Конструкторский отдел помогает осуществить:

- Регистрацию проекта у производителя компонентов.
- Техническую поддержку проекта.
- Защиту от снятия компонента с производства.
- Оценку стоимости проекта по компонентам.
- Изготовление тестовой платы монтаж и пусконаладочные работы.



Тел: +7 (812) 336 43 04 (многоканальный)

Email: org@lifeelectronics.ru