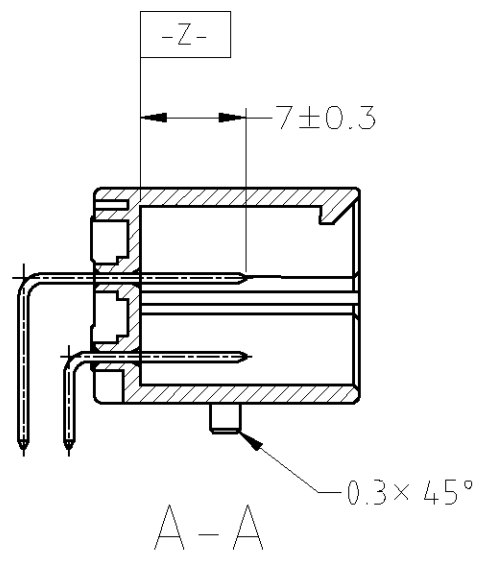
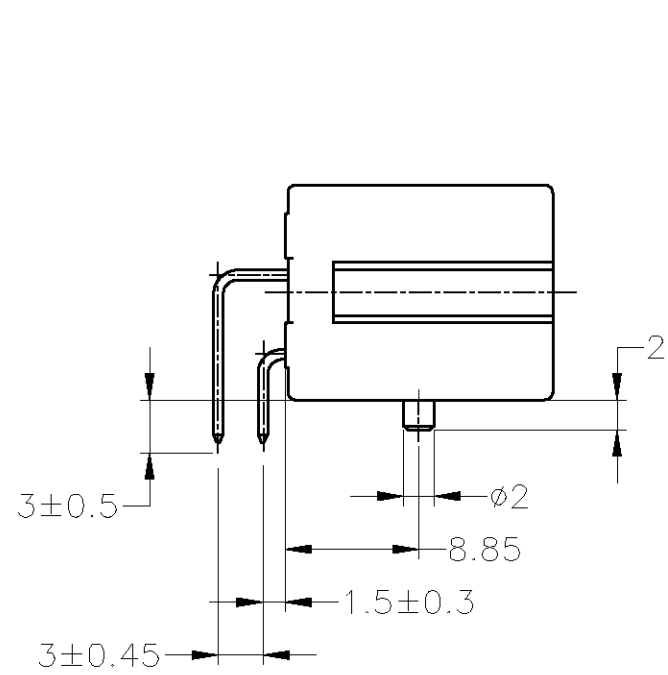
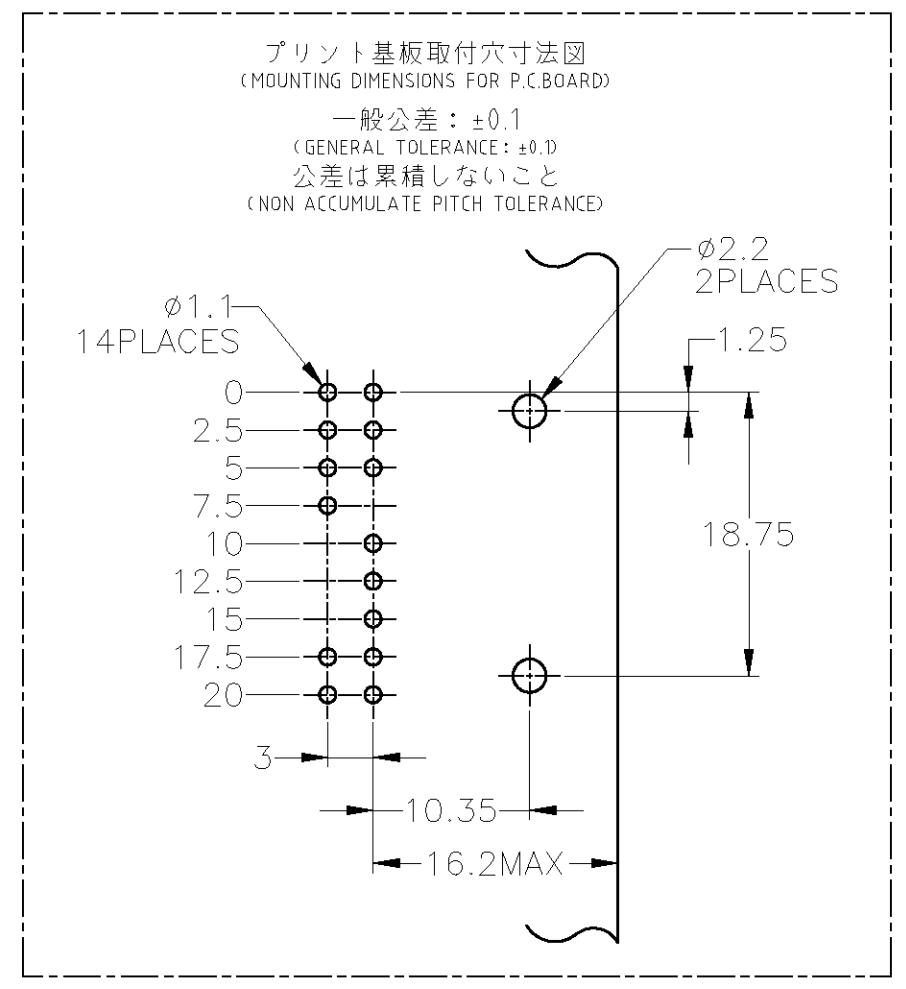
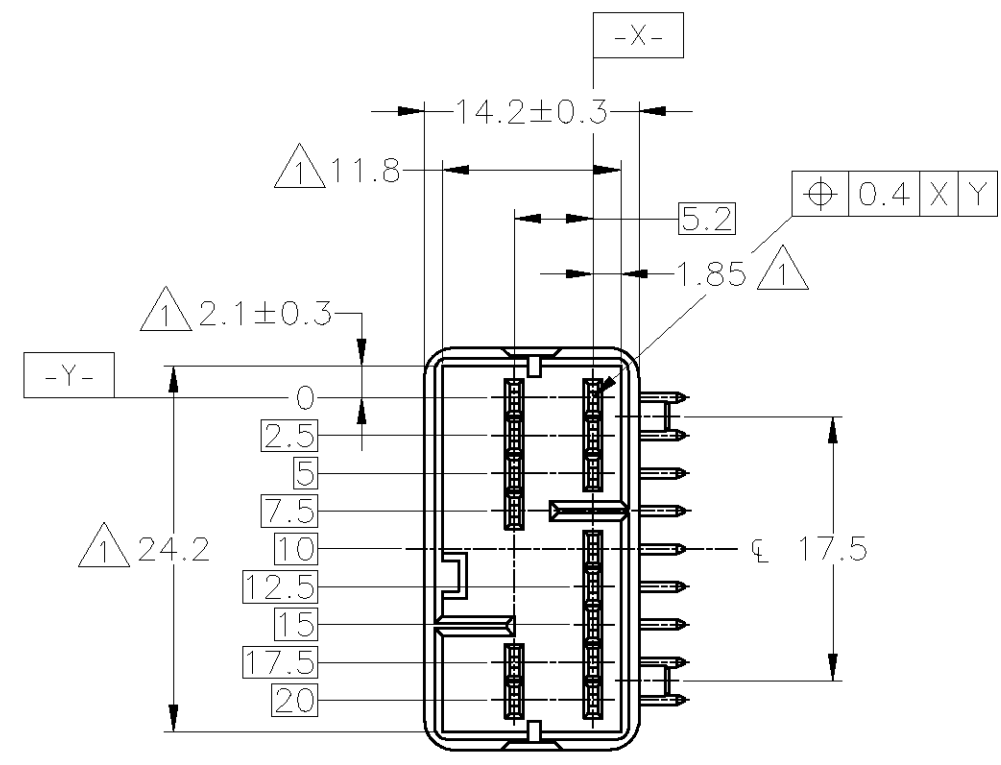
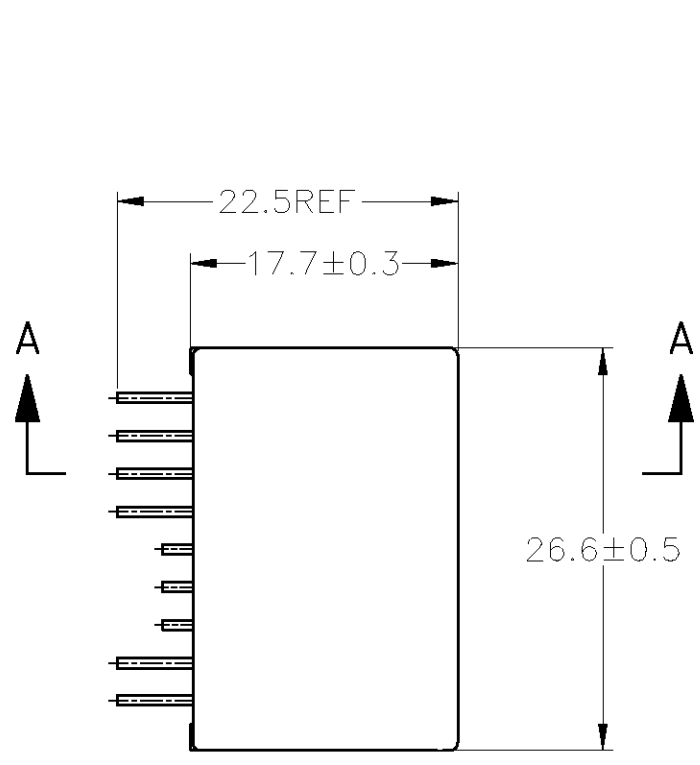


THIS DRAWING IS UNPUBLISHED. RELEASED FOR PUBLICATION  
 © COPYRIGHT - By Tyco Electronics JAPAN G.K. ALL RIGHTS RESERVED.

LOC	DIST	REVISIONS					
J	-	P	LTR	DESCRIPTION	DATE	DWN	APVD
		A		REDRAWN W/CHANGE	ECR-13-002015	11MAR2013	TS KB



- 1. MUST BE KEPT BETWEEN [-Z-] AND 2
  - 2. RECOMMENDED MOUNTING SCREW; 3mm DIA, 6mm LENGTH (MAX.)  
 PAN HEAD, CLASS 2 TAPPING SCREW SPECIFIED IN JIS B1115, B1122  
 (TIGHTENING TORQUE; 0.4N-m MAX.)
  - 3. THE MATING PLUG HOUSING NUMBERS: 917531
- 1. [-Z-] 面から2mmの範囲で測定
  - 2. 推奨取付ねじ: JIS B1115, B1122 タッピンねじ, なべ2種  
 呼び径3, 長さ6mm以下 (締付けトルク; 0.4N-m以下)
  - 3. 嵌合相手ハウジング型番: 917531

NATURAL	917534-1
COLOR	PART NUMBER

TOLERANCE UNLESS OTHERWISE SPECIFIED:  
 一般公差

0 < x ≤ 10	±0.2
10 < x ≤ 30	±0.25
30 < x ≤ 100	±0.3
ANGLE	±3°
角度	

THIS DRAWING IS A CONTROLLED DOCUMENT.		DWN	T. SHINOHARA	04FEB2013	TE Connectivity											
DIMENSIONS: mm		CHK	K. BETSUI	04FEB2013												
TOLERANCES UNLESS OTHERWISE SPECIFIED:		APVD	K. BETSUI	04FEB2013												
<table border="1"> <tr> <td>0 PLC</td> <td>± -</td> </tr> <tr> <td>1 PLC</td> <td>± -</td> </tr> <tr> <td>2 PLC</td> <td>± -</td> </tr> <tr> <td>3 PLC</td> <td>± -</td> </tr> <tr> <td>4 PLC</td> <td>± -</td> </tr> <tr> <td>ANGLES</td> <td>± -</td> </tr> </table>		0 PLC	± -	1 PLC		± -	2 PLC	± -	3 PLC	± -	4 PLC	± -	ANGLES	± -	NAME	040 SERIES MULTI-LOCK CONNECTOR 14POSITION CAP HOUSING ASSEMBLY
0 PLC	± -															
1 PLC	± -															
2 PLC	± -															
3 PLC	± -															
4 PLC	± -															
ANGLES	± -															
MATERIAL		PRODUCT SPEC	108-5470		SIZE	CAGE CODE	DRAWING NO	RESTRICTED TO								
HOUSING; PBT CONTACT; BRASS		FINISH	PRE-TINNED		—	A300779	C-917534	—								
CUSTOMER DRAWING					WEIGHT	—		SCALE								
					2:1		SHEET	1 OF 1								
							REV	A								

Компания «Life Electronics» занимается поставками электронных компонентов импортного и отечественного производства от производителей и со складов крупных дистрибьюторов Европы, Америки и Азии.

С конца 2013 года компания активно расширяет линейку поставок компонентов по направлению коаксиальный кабель, кварцевые генераторы и конденсаторы (керамические, пленочные, электролитические), за счёт заключения дистрибьюторских договоров

Мы предлагаем:

- Конкуренеспособные цены и скидки постоянным клиентам.
- Специальные условия для постоянных клиентов.
- Подбор аналогов.
- Поставку компонентов в любых объемах, удовлетворяющих вашим потребностям.
- Приемлемые сроки поставки, возможна ускоренная поставка.
- Доставку товара в любую точку России и стран СНГ.
- Комплексную поставку.
- Работу по проектам и поставку образцов.
- Формирование склада под заказчика.
- Сертификаты соответствия на поставляемую продукцию (по желанию клиента).
- Тестирование поставляемой продукции.
- Поставку компонентов, требующих военную и космическую приемку.
- Входной контроль качества.
- Наличие сертификата ISO.

В составе нашей компании организован Конструкторский отдел, призванный помогать разработчикам, и инженерам.

Конструкторский отдел помогает осуществить:

- Регистрацию проекта у производителя компонентов.
- Техническую поддержку проекта.
- Защиту от снятия компонента с производства.
- Оценку стоимости проекта по компонентам.
- Изготовление тестовой платы монтаж и пусконаладочные работы.



Тел: +7 (812) 336 43 04 (многоканальный)

Email: [org@lifeelectronics.ru](mailto:org@lifeelectronics.ru)