

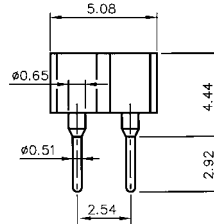
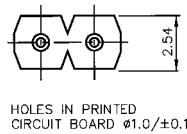
**TR3**  
PC Board Mounting

# Sockets

- FaxBack Document # 310
- Short Leads
- Wave Solderable

No. 561

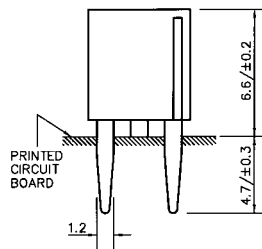
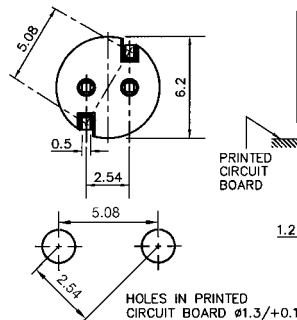
Vertical



- **Rated Voltage:** 125V
- **Mounting:**  
PC Board, 2.54mm pin spacing
- **Material:**  
Body: Black thermoplastic (PBT), UL 94-V0  
Metal parts: Beryllium copper, corrosion protected  
Terminals: Brass, tin-plated for soldering
- **Electrical Data:**  
Max. current carrying capacity: 5A  
Admissible fuse power dissipation: 1.6W at 40°C  
Conducting path cross-section: 0.1mm<sup>2</sup>

No. 556

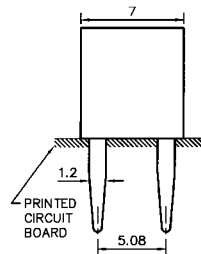
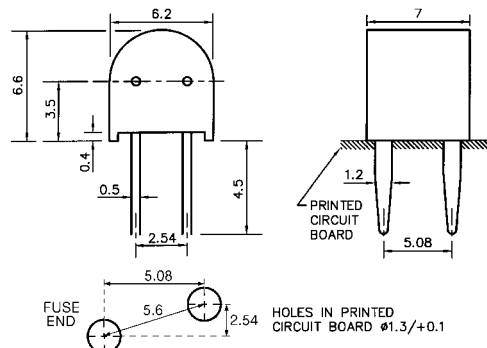
Vertical



- **Rated Voltage:** 125V
- **Mounting:**  
PC Board, 5.08mm hole spacing
- **Material:**  
Body: Black thermoplastic (Polyamide PA 6.6), UL 94-V0  
Metal parts: Copper alloy, corrosion protected  
Terminals: Tinned for soldering
- **Electrical Data:**  
Max. current carrying capacity: 5A  
Admissible fuse power dissipation: 1.6W at 40°C  
Conducting path cross-section: 0.1mm<sup>2</sup>

No. 557

Horizontal



- **Rated Voltage:** 125V
- **Mounting:**  
PC Board, 5.08mm hole spacing
- **Material:**  
Body: Black thermoplastic (Polyamide PA 6.6), UL 94-V0  
Metal parts: Copper alloy, corrosion protected  
Terminals: Tinned for soldering
- **Electrical Data:**  
Max. current carrying capacity: 5A  
Admissible fuse power dissipation: 1.6W at 40°C  
Conducting path cross-section: 0.1mm<sup>2</sup>

Компания «Life Electronics» занимается поставками электронных компонентов импортного и отечественного производства от производителей и со складов крупных дистрибьюторов Европы, Америки и Азии.

С конца 2013 года компания активно расширяет линейку поставок компонентов по направлению коаксиальный кабель, кварцевые генераторы и конденсаторы (керамические, пленочные, электролитические), за счёт заключения дистрибьюторских договоров

Мы предлагаем:

- Конкурентоспособные цены и скидки постоянным клиентам.
- Специальные условия для постоянных клиентов.
- Подбор аналогов.
- Поставку компонентов в любых объемах, удовлетворяющих вашим потребностям.
- Приемлемые сроки поставки, возможна ускоренная поставка.
- Доставку товара в любую точку России и стран СНГ.
- Комплексную поставку.
- Работу по проектам и поставку образцов.
- Формирование склада под заказчика.
- Сертификаты соответствия на поставляемую продукцию (по желанию клиента).
- Тестирование поставляемой продукции.
- Поставку компонентов, требующих военную и космическую приемку.
- Входной контроль качества.
- Наличие сертификата ISO.

В составе нашей компании организован Конструкторский отдел, призванный помогать разработчикам, и инженерам.

Конструкторский отдел помогает осуществить:

- Регистрацию проекта у производителя компонентов.
- Техническую поддержку проекта.
- Защиту от снятия компонента с производства.
- Оценку стоимости проекта по компонентам.
- Изготовление тестовой платы монтаж и пусконаладочные работы.



Тел: +7 (812) 336 43 04 (многоканальный)

Email: [org@lifeelectronics.ru](mailto:org@lifeelectronics.ru)