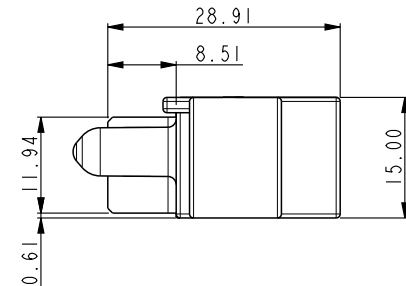
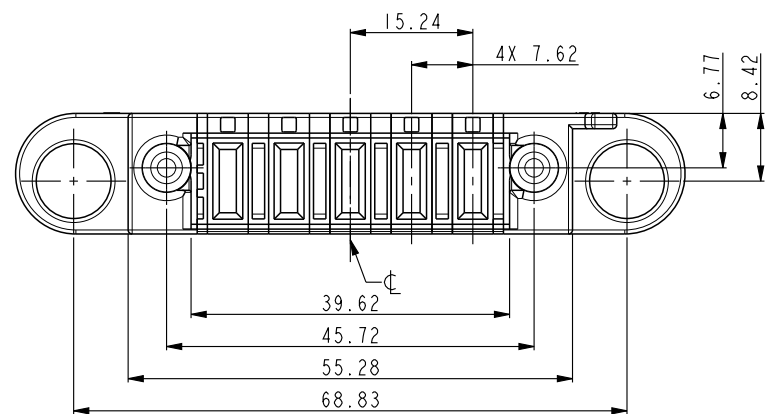
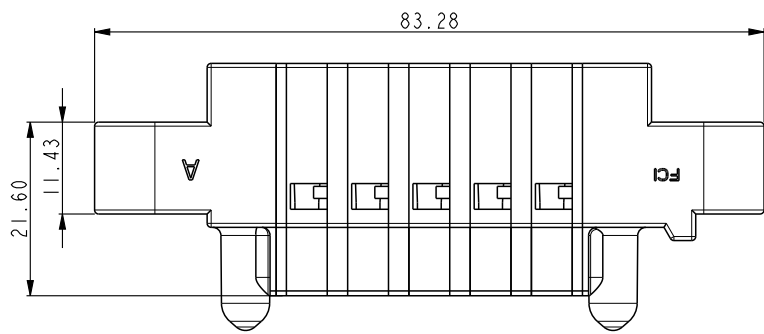


PART NUMBER 10066440-DGC0200LF	ROWS	E		POWER					E
		P5	P4	P3	P2	P1			
	D								
	C	FM	FM	FM	FM	FM			
	B								
A									



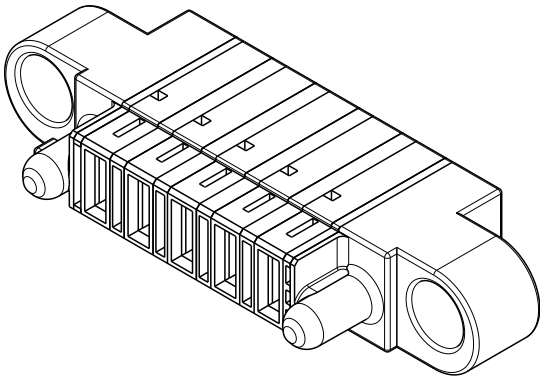
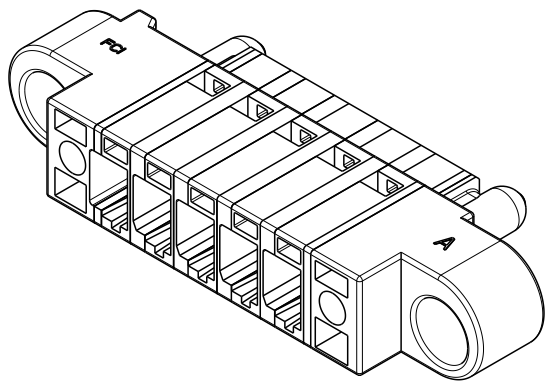
CONTACT WIRE TABLE	
CONTACT PITCH	WIRE GAUGE
7.62	8-9
6.35	10-11
	12-14
5.08	12-14
2.54	22-26
CONTACT TABLE	
CODE	DESCRIPTION
FM	FIRST MATE CONTACT
LM	LAST MATE CONTACT
S	SIGNAL CONTACT

REV	DESCRIPTION	ECN NO
B	MODIFY NOTES	ELX-N-21259-1

spec ref	*	dr	Yong Zhang	2014/10/12	projection	MM	size	A4	scale	1:1
tolerance std	TOLERANCES UNLESS OTHERWISE SPECIFIED	eng	Yong Zhang	2015/06/29		←→	ecn no	ELX-N-21259-1		
		chr	-	-				rel level	Released	
surface	linear	appr	Guo-Feng Jin	2015/06/30	product family	PWRBLADE	rel level	Released		
	angular									
	0.X ±0.5									
	0.XX ±0.25									
	0.XXX ±0.10									
	0° ±°									
		www.fci.com			title	5ACP PM		dwg no	10066440-DGC0200LF	
						PowerBlade Cable Housing				rev
										B
					cat. no.	*	Product - Customer Drw		sheet 1 of 2	



Copyright FCI.



Note:

1. Material:thermo plastic,ul94 v-0
2. Bulkhead thickness range:0.79-2.54
3. Color:black
4. Applicable components
 Applicable power crimp contact: 10132418-*****LF
 Applicable contact secondary lock:10073097-DGC001LF
 Applicable signal contact 76347-DGC302LF
 Applicable latch 10066441-DGC001LF for STR version
5. Product Spec: GS-12-474
6. Application Spec: GS-20-0445
7. The part is been sold as loose piece and fci guarantees is the part in compliance with this customer drawing statement. The product spec for cable assembly can be only as the reference document because the testing and spec is based on using fci raw cable and cable asseymble. If the raw cable and cable assembly is outside suppliers sourced by cusotmers, customers or cable assembly suppliers should be fully responsible for the cable assy quality.

spec ref *		dr Yong Zhang		2014/10/12		projection 	MM 	size	A4	scale	1:1	
tolerance std		TOLERANCES UNLESS OTHERWISE SPECIFIED						chr -	-	ecn no ELX-N-21259-1		
		apppr Guo-Feng Jin		2015/06/30						rel level Released		
surface	linear	0.X	±0.5		title	5ACP PM	dwg no	10066440-DGC0200LF			rev	B
		0.XX	±0.25									
		0.XXX	±0.10									
	angular	0°	±°	www.fci.com	cat. no.	*	Product - Customer Drw			sheet 2 of 2		

Компания «Life Electronics» занимается поставками электронных компонентов импортного и отечественного производства от производителей и со складов крупных дистрибьюторов Европы, Америки и Азии.

С конца 2013 года компания активно расширяет линейку поставок компонентов по направлению коаксиальный кабель, кварцевые генераторы и конденсаторы (керамические, пленочные, электролитические), за счёт заключения дистрибьюторских договоров

Мы предлагаем:

- Конкурентоспособные цены и скидки постоянным клиентам.
- Специальные условия для постоянных клиентов.
- Подбор аналогов.
- Поставку компонентов в любых объемах, удовлетворяющих вашим потребностям.
- Приемлемые сроки поставки, возможна ускоренная поставка.
- Доставку товара в любую точку России и стран СНГ.
- Комплексную поставку.
- Работу по проектам и поставку образцов.
- Формирование склада под заказчика.
- Сертификаты соответствия на поставляемую продукцию (по желанию клиента).
- Тестирование поставляемой продукции.
- Поставку компонентов, требующих военную и космическую приемку.
- Входной контроль качества.
- Наличие сертификата ISO.

В составе нашей компании организован Конструкторский отдел, призванный помогать разработчикам, и инженерам.

Конструкторский отдел помогает осуществить:

- Регистрацию проекта у производителя компонентов.
- Техническую поддержку проекта.
- Защиту от снятия компонента с производства.
- Оценку стоимости проекта по компонентам.
- Изготовление тестовой платы монтаж и пусконаладочные работы.



Тел: +7 (812) 336 43 04 (многоканальный)

Email: org@lifeelectronics.ru