

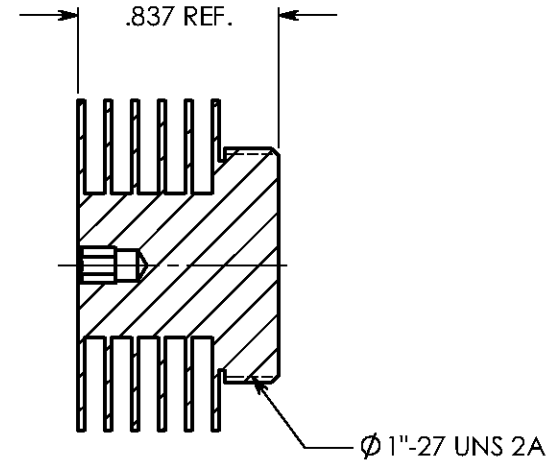
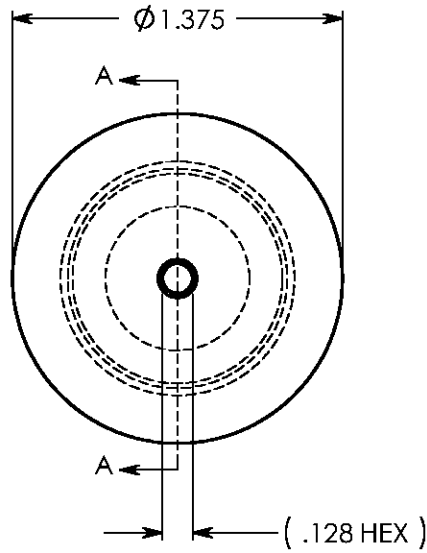
CONFIDENTIAL PROPERTY OF TYCO ELECTRONICS. NOT TO BE DISCLOSED TO OTHERS. REPRODUCED OR USED FOR ANY PURPOSES EXCEPT AS AUTHORIZED IN WRITING BY AN AUTHORIZED OFFICIAL OF TYCO. MUST BE RETURNED TO TYCO ON DEMAND, ON COMPLETION OF ORDERS OR OTHER PURPOSES FOR WHICH LENT.

REF PART NO:

**REVISION(S)**

LTR	DESCRIPTION	INIT	APP'D
A	NEW RELEASE	K.B 4/11/99	C.R 4/11/99
B	REDRAWN	K.B 9/12/99	C.R 9/12/99
C	ECO#206	K.B 6/16/00	C.R 6/16/00
D	ECN: 0S60-0003-04	E.T 1/8/04	C.R 1/8/04
E	ECN: 0S60-0152-05	E.T 5/25/05	B.P 5/25/05

# CUSTOMER DRAWING



SECTION A-A

P/N	FINISH
1542198-4	CLEAR IRIDITE SALEABLE PACKAGED VERSION

TOLERANCES UNLESS OTHERWISE SPECIFIED	CAD GENERATED DRAWING.		<b>tyco</b> / <i>Electronics</i> Attleboro Falls Massachusetts 02783			
ANGLES = ± 1°	DO NOT MANUALLY UPDATE		DESCRIPTION	HEAT SINK (HTS487)		
FRACTIONS = ± .02	APPROVALS	DATE				
.XX = ± .010	DRAWN: K.B	10/23/01	DIMENSIONS ARE IN: INCHES	SCALE: 1.25:1	TYCO PART NO: SEE TABLE	SHEET: 1 OF 1
.XX X = ± .005	CHECKED: C.R	10/23/01				
MATERIAL: ALUM.	APP'D BY:		THIRD ANGLE PROJECTION	SIZE: A	DWG. NO. C-1542198	REV: E
FINISH: SEE TABLE					PATH: N:\ENG\PART NUMBERS\HEAT SINK\HTS487	

Компания «Life Electronics» занимается поставками электронных компонентов импортного и отечественного производства от производителей и со складов крупных дистрибьюторов Европы, Америки и Азии.

С конца 2013 года компания активно расширяет линейку поставок компонентов по направлению коаксиальный кабель, кварцевые генераторы и конденсаторы (керамические, пленочные, электролитические), за счёт заключения дистрибьюторских договоров

Мы предлагаем:

- Конкуренспособные цены и скидки постоянным клиентам.
- Специальные условия для постоянных клиентов.
- Подбор аналогов.
- Поставку компонентов в любых объемах, удовлетворяющих вашим потребностям.
- Приемлемые сроки поставки, возможна ускоренная поставка.
- Доставку товара в любую точку России и стран СНГ.
- Комплексную поставку.
- Работу по проектам и поставку образцов.
- Формирование склада под заказчика.
- Сертификаты соответствия на поставляемую продукцию (по желанию клиента).
- Тестирование поставляемой продукции.
- Поставку компонентов, требующих военную и космическую приемку.
- Входной контроль качества.
- Наличие сертификата ISO.

В составе нашей компании организован Конструкторский отдел, призванный помогать разработчикам, и инженерам.

Конструкторский отдел помогает осуществить:

- Регистрацию проекта у производителя компонентов.
- Техническую поддержку проекта.
- Защиту от снятия компонента с производства.
- Оценку стоимости проекта по компонентам.
- Изготовление тестовой платы монтаж и пусконаладочные работы.



Тел: +7 (812) 336 43 04 (многоканальный)

Email: [org@lifeelectronics.ru](mailto:org@lifeelectronics.ru)