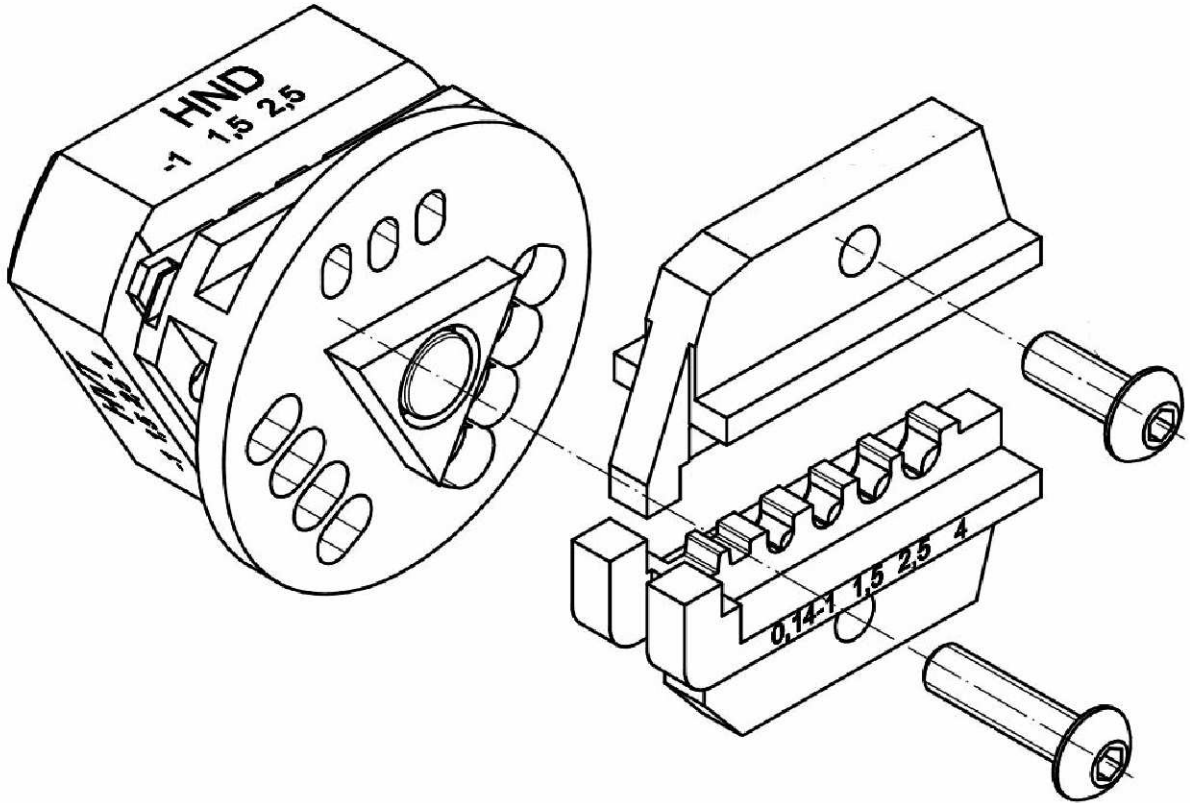


LOC AI	DIST 00	REVISIONS				
P	LTR	DESCRIPTION	DATE	DWN	APVD	
	A1	ECR-15-008714	09JUN2015	BM	GS	



USE DIE SET WITH HAND TOOL TE P/N 1-1105850-8 OR TE PN 539635-1
Matrize mit Handzange TE P/N 1-1105850-8 oder TE P/N 539635-1 verwenden.

DIE SET INCL. LOCATOR PACKED IN A BOX (92x70x65 mm), TE LABEL WITH TE P/N AND REVISION RECORD:
Matrzensatz inkl. Kontaktaufnahme wird in einem Karton (92x70x65mm) verpackt, TE-Aufkleber mit TE P/N und Revisionsstand.


RELEASED FOR PUBLICATION

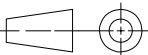
ALL INTERNATIONAL RIGHTS RESERVED.

BY TYCO ELECTRONICS CORPORATION.

THIS DRAWING IS UNPUBLISHED.

© COPYRIGHT

DIMENSIONS: mm	DWN B. MUTH	09JUN2015	MATERIAL	FINISH	
	CHK G. STEGMAYER	09JUN2015			
TOLERANCES UNLESS OTHERWISE SPECIFIED:	APVD G. STEGMAYER	09JUN2015			NAME
	0 PLC ± -	PRODUCT SPEC	SIZE	A4	
1 PLC ± -	APPLICATION SPEC	CAGE CODE	00779	DRAWING NO	1-1105852-8
2 PLC ± -	WEIGHT	0.105 kg	RESTRICTED TO	-	
3 PLC ± -	CUSTOMER DRAWING	SCALE	1:1	SHEET	1 OF 1
4 PLC ± -		ANGLES	± -	REV	A1



Компания «Life Electronics» занимается поставками электронных компонентов импортного и отечественного производства от производителей и со складов крупных дистрибьюторов Европы, Америки и Азии.

С конца 2013 года компания активно расширяет линейку поставок компонентов по направлению коаксиальный кабель, кварцевые генераторы и конденсаторы (керамические, пленочные, электролитические), за счёт заключения дистрибьюторских договоров

Мы предлагаем:

- Конкурентоспособные цены и скидки постоянным клиентам.
- Специальные условия для постоянных клиентов.
- Подбор аналогов.
- Поставку компонентов в любых объемах, удовлетворяющих вашим потребностям.
- Приемлемые сроки поставки, возможна ускоренная поставка.
- Доставку товара в любую точку России и стран СНГ.
- Комплексную поставку.
- Работу по проектам и поставку образцов.
- Формирование склада под заказчика.
- Сертификаты соответствия на поставляемую продукцию (по желанию клиента).
- Тестирование поставляемой продукции.
- Поставку компонентов, требующих военную и космическую приемку.
- Входной контроль качества.
- Наличие сертификата ISO.

В составе нашей компании организован Конструкторский отдел, призванный помогать разработчикам, и инженерам.

Конструкторский отдел помогает осуществить:

- Регистрацию проекта у производителя компонентов.
- Техническую поддержку проекта.
- Защиту от снятия компонента с производства.
- Оценку стоимости проекта по компонентам.
- Изготовление тестовой платы монтаж и пусконаладочные работы.



Тел: +7 (812) 336 43 04 (многоканальный)

Email: org@lifeelectronics.ru