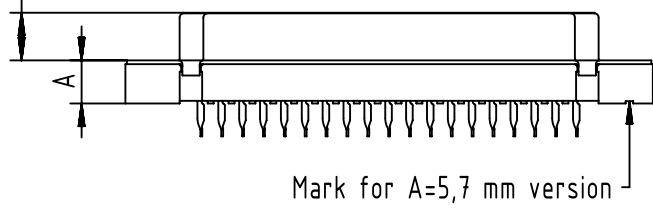
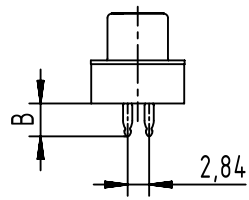


6,3 max



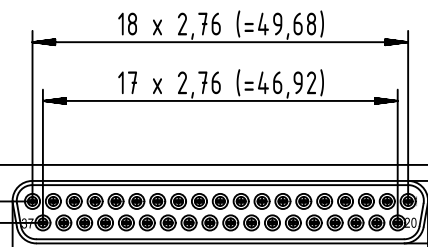
Mark for A=5,7 mm version



PC-Board layout
view component side
thickness up to 3,2 mm

Ø3,1

12,5 max

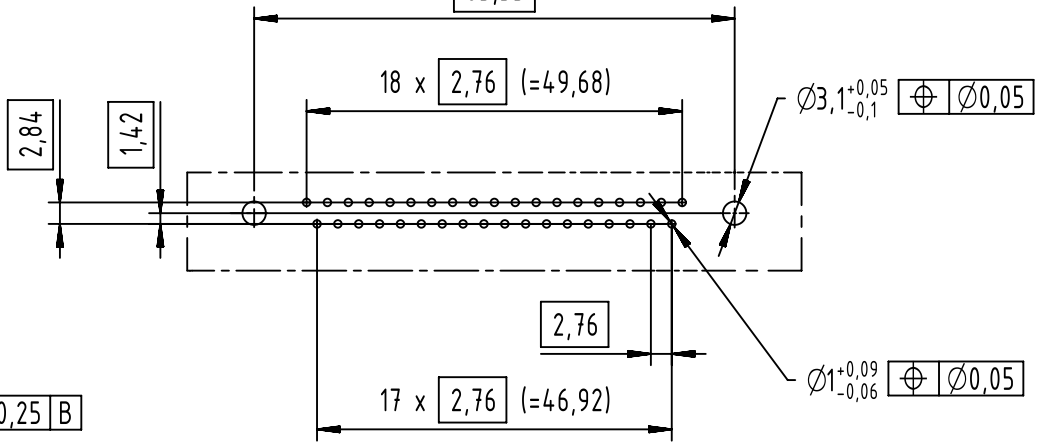


18 x 2,76 (=49,68)

17 x 2,76 (=46,92)

2,84

1,42



63,55

18 x 2,76 (=49,68)

17 x 2,76 (=46,92)

Ø3,1^{+0,05}_{-0,1} ⊕ ⊙0,05

Ø1^{+0,09}_{-0,06} ⊕ ⊙0,05

54,8

63,55

69,65 max

A

0,25 B

B

0,25 A

	All Dimensions in mm Original Size DIN A4		Scale 1:1	Free size tol.		Ref.
			Created by LAVERGNEC	Inspected by BAGDIKIAN	Standardisation HOFFMANN	Sub.
All rights reserved		Date 2014-04-02		State Final Release		
Department EC PD - FR		Title D-Sub 37-pole female straight press-in				Doc-Key / ECM-Nr. 100571866/UGD/001/A 500000072779
HARTING Electronics GmbH		Type TB	Number 0966414X500			Rev. A
D-32339 Espelkamp					Page 1/1	

09664147500	3	6	4,20
09664146500	2	6	4,20
09664145500	S4 PdNi	6	4,20
Part number	performance level	A +/- 0,2	B +/- 0,2

Mouser Electronics

Authorized Distributor

Click to View Pricing, Inventory, Delivery & Lifecycle Information:

[HARTING:](#)

[09664146500](#)

Компания «Life Electronics» занимается поставками электронных компонентов импортного и отечественного производства от производителей и со складов крупных дистрибьюторов Европы, Америки и Азии.

С конца 2013 года компания активно расширяет линейку поставок компонентов по направлению коаксиальный кабель, кварцевые генераторы и конденсаторы (керамические, пленочные, электролитические), за счёт заключения дистрибьюторских договоров

Мы предлагаем:

- Конкурентоспособные цены и скидки постоянным клиентам.
- Специальные условия для постоянных клиентов.
- Подбор аналогов.
- Поставку компонентов в любых объемах, удовлетворяющих вашим потребностям.
- Приемлемые сроки поставки, возможна ускоренная поставка.
- Доставку товара в любую точку России и стран СНГ.
- Комплексную поставку.
- Работу по проектам и поставку образцов.
- Формирование склада под заказчика.
- Сертификаты соответствия на поставляемую продукцию (по желанию клиента).
- Тестирование поставляемой продукции.
- Поставку компонентов, требующих военную и космическую приемку.
- Входной контроль качества.
- Наличие сертификата ISO.

В составе нашей компании организован Конструкторский отдел, призванный помогать разработчикам, и инженерам.

Конструкторский отдел помогает осуществить:

- Регистрацию проекта у производителя компонентов.
- Техническую поддержку проекта.
- Защиту от снятия компонента с производства.
- Оценку стоимости проекта по компонентам.
- Изготовление тестовой платы монтаж и пусконаладочные работы.



Тел: +7 (812) 336 43 04 (многоканальный)
Email: org@lifeelectronics.ru