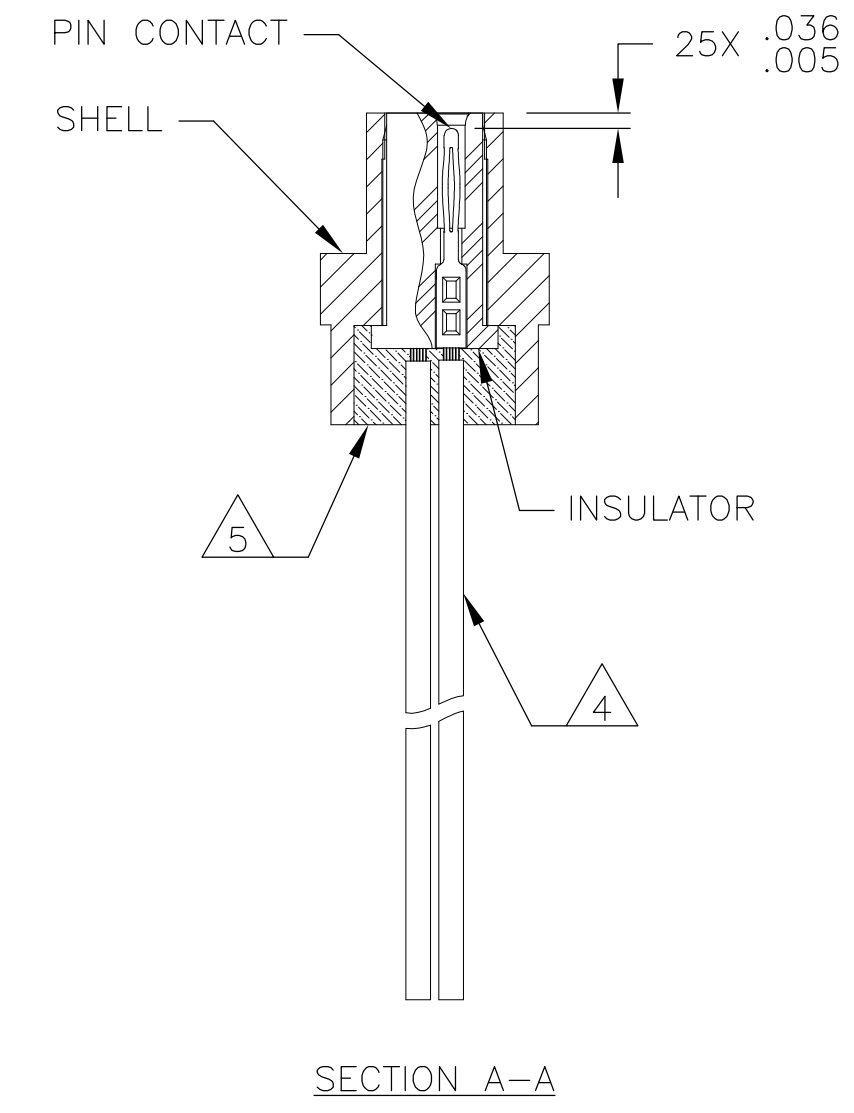
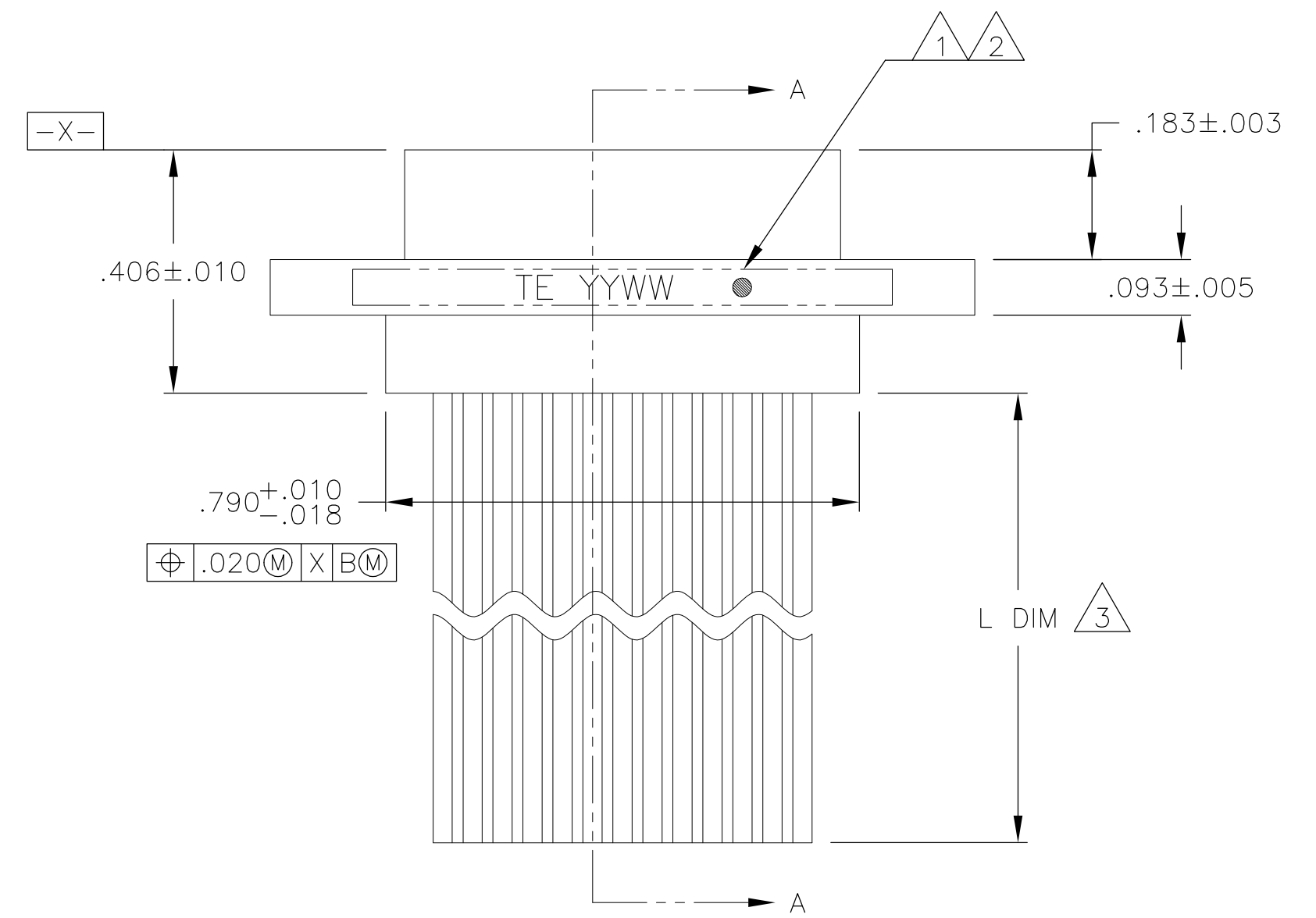
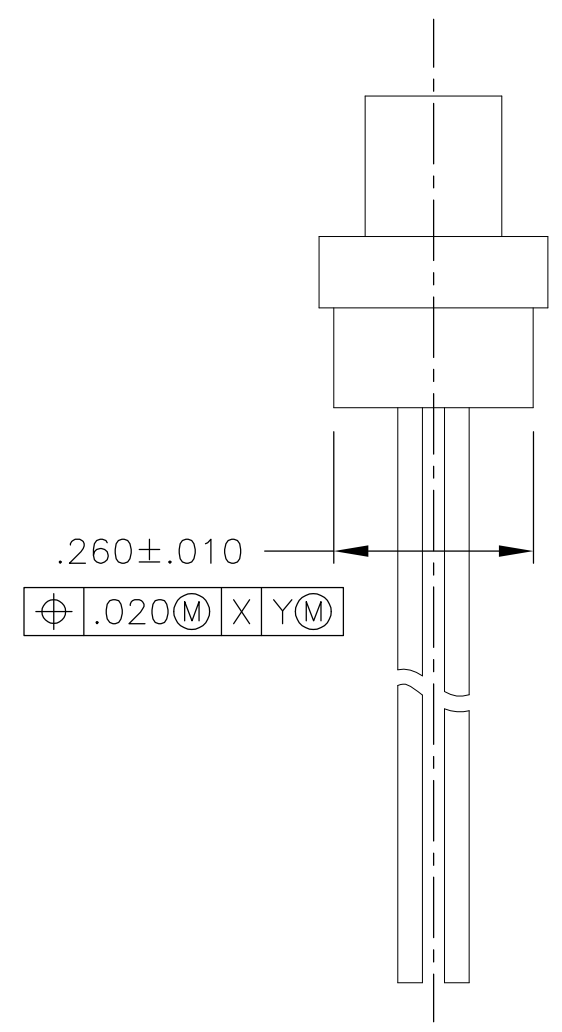
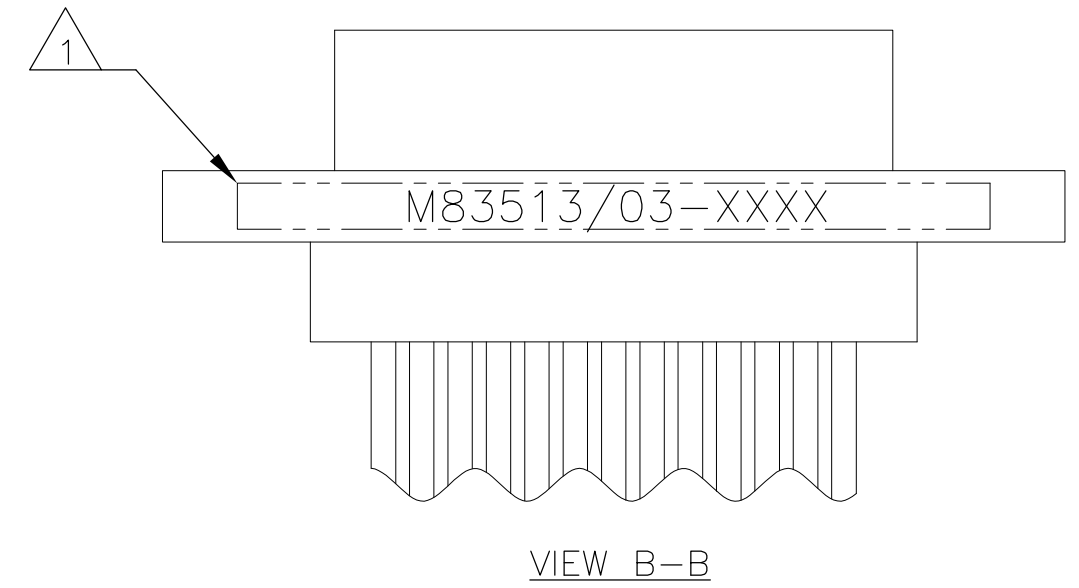
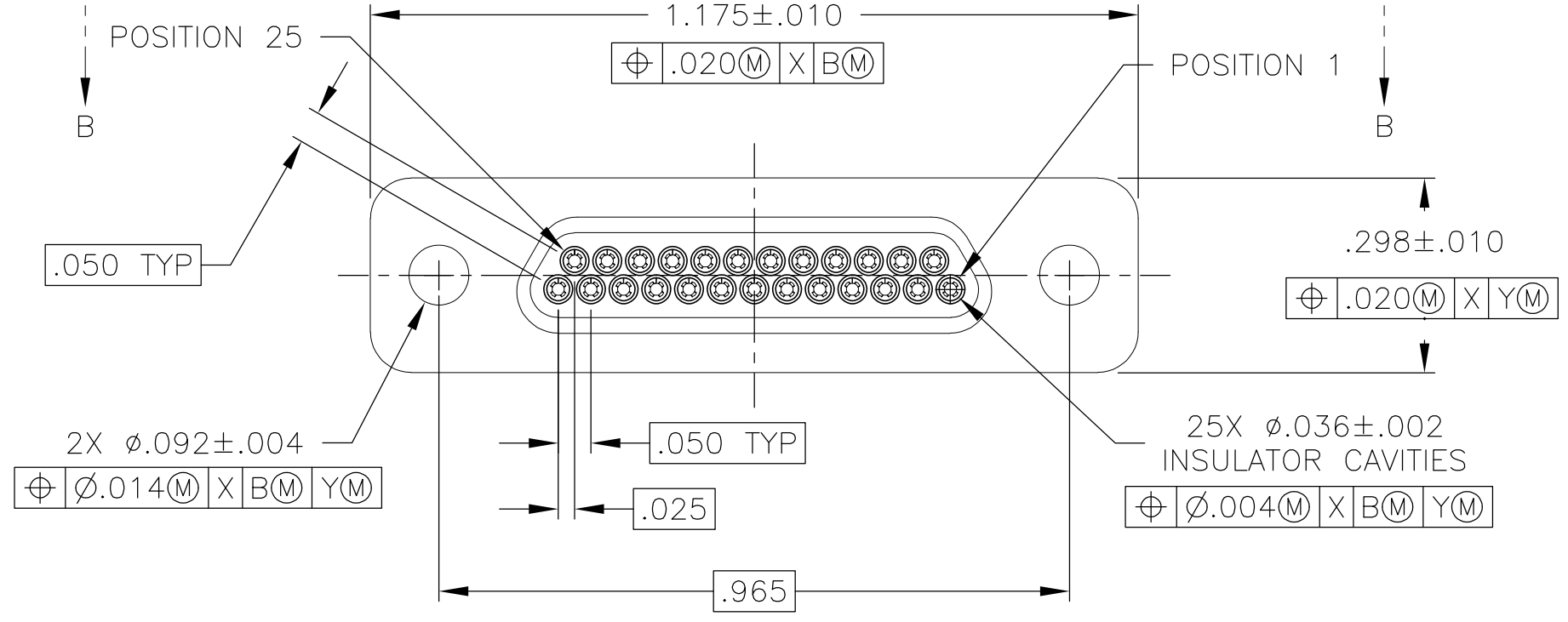
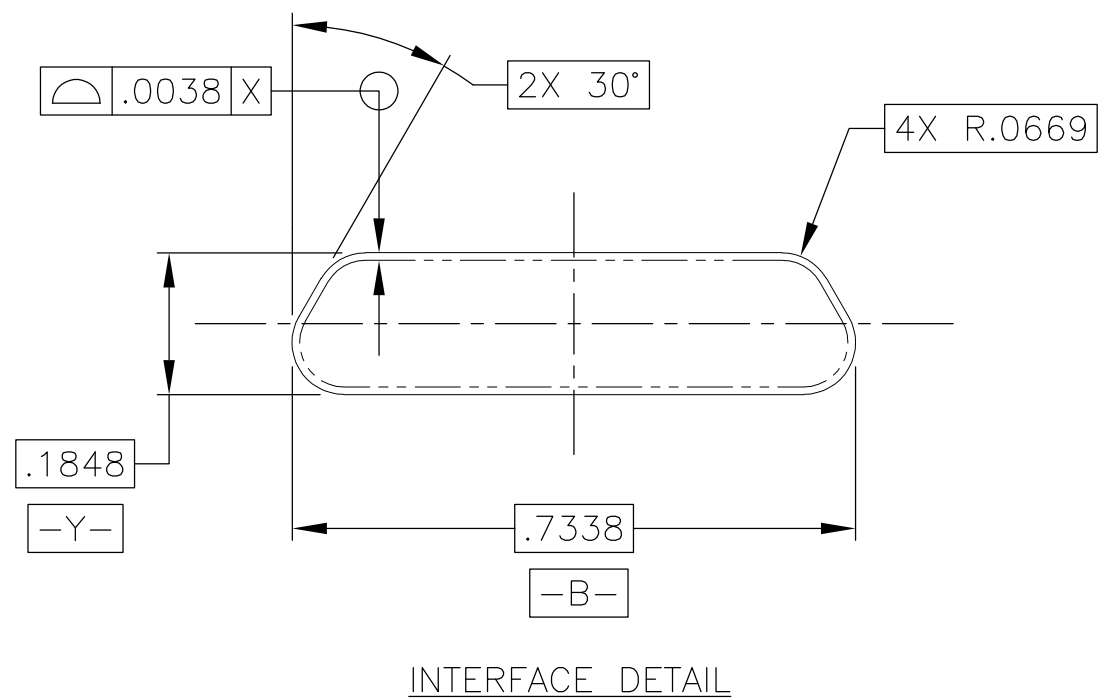


THIS DRAWING IS UNPUBLISHED. RELEASED FOR PUBLICATION
 © COPYRIGHT BY TYCO ELECTRONICS CORPORATION. ALL INTERNATIONAL RIGHTS RESERVED.

| REVISIONS | | | | | | | |
|-----------|------|----|-----|--------------------------|-----------|-----|------|
| LOC | DIST | P | LTR | DESCRIPTION | DATE | DWN | APVD |
| - | - | A1 | | UPDATE PER ECO-09-026265 | 24 NOV 09 | PJS | MKS |



- 1 CONNECTOR SHALL BE MARKED IN ACCORDANCE WITH METHOD I OF MIL-STD-1285. MARKING SHALL CONTAIN THE MILITARY PIN, CAGE CODE (OR TE), AND DATE CODE. EXAMPLE: M83513/03-XXXX TE YYWW (WHERE XXXX IS PART OF THE PIN SHOWN IN THE "MIL-DTL-83513" COLUMN OF THE PART NUMBER TABLE AND YYWW IS THE DATE CODE). FOR THE SIZE 25 PLUG, THE MARKING MUST BE PRINTED ON BOTH SIDES OF THE FLANGE. TEXT HEIGHT SHALL BE .035 INCH MINIMUM.
- 2 POSITION 1 SHALL BE INDICATED BY AN IDENTIFIABLE MARK, LOCATED APPROXIMATELY AS SHOWN ON THE POSITION 1 SIDE OF THE CONNECTOR FLANGE. THIS MARK SHALL BE INCLUDED AS PART OF THE PART MARKING INFORMATION.
- 3 LENGTH IS SHOWN IN THE "L DIM" COLUMN OF THE PART NUMBER TABLE. LENGTH TOLERANCE IS +1.0/-0.0 FOR INSULATED WIRE TERMINATIONS, AND +0.20/-0.00 FOR UNINSULATED WIRE TERMINATIONS
- 4 INSULATED WIRE IS SHOWN FOR REFERENCE ONLY. PART MAY BE TERMINATED WITH INSULATED OR UNINSULATED WIRE ACCORDING TO THE PART NUMBER TABLE.
- 5 EPOXY ENCAPSULATION. EPOXY MAY WICK .125 INCH MAX FOR INSULATED WIRE, AND .050 INCH MAX FOR UNINSULATED WIRE.
- 6 ALL DIMENSIONS AND REQUIREMENTS ARE PER MIL-DTL-83513/3

| | | | | |
|--|--|----------------------------------|---|---|
| THIS DRAWING IS A CONTROLLED DOCUMENT. | | DWN B. ROMANCHUK 03 SEP 08 | Tyco Electronics Corporation Harrisburg, PA 17105-3608 | |
| DIMENSIONS: INCHES | | CHK - | APVD M. STORRY 03 SEP 08 | NAME PLUG ASSEMBLY, MICRO-D PER MIL-DTL-83513/03, MCKS SERIES, 25 POSITION |
| TOLERANCES UNLESS OTHERWISE SPECIFIED: 0 PLC ± - 1 PLC ± - 2 PLC ± .010 3 PLC ± .005 4 PLC ± - ANGLES ± 1° | | PRODUCT SPEC - | | APPLICATION SPEC - |
| MATERIAL SEE NOTES | | FINISH - | | WEIGHT - |
| | | SIZE A2 | | CAGE CODE 98278 |
| | | DRAWING NO 1532182 | | RESTRICTED TO - |
| | | CUSTOMER DRAWING | | SCALE 4:1 |
| | | SHEET 1 of 2 | | REV A1 |

THIS DRAWING IS UNPUBLISHED. RELEASED FOR PUBLICATION
 © COPYRIGHT BY TYCO ELECTRONICS CORPORATION. ALL INTERNATIONAL RIGHTS RESERVED.

| LOC | | DIST | | REVISIONS | | | |
|-----|-----|-------------|------|-----------|------|--|--|
| P | LTR | DESCRIPTION | DATE | DWN | APVD | | |
| - | - | SEE SHEET 1 | - | - | - | | |

| TE PART NUMBER | $\triangle 3$ | $\triangle 1$ | MICRODOT P/N | MCKS DESCRIPTION |
|----------------|---------------|-------------------|---------------|-----------------------|
| | L DIM | MIL-DTL-83513 PIN | | |
| 1532182-1 | 18 | M83513/03-D01N | 094-6425-0001 | MCKS-N1-B-25P6G1-18.0 |
| 1532182-2 | 36 | M83513/03-D02N | 094-6425-0002 | MCKS-N1-B-25P6G1-36.0 |
| 1532182-3 | 18 | M83513/03-D03N | 094-6425-0003 | MCKS-N1-B-25P6G9-18.0 |
| 1532182-4 | 36 | M83513/03-D04N | 094-6425-0004 | MCKS-N1-B-25P6G9-36.0 |
| 1532182-5 | 18 | M83513/03-D09N | 094-6425-0009 | MCKS-N1-B-25P6Q1-18.0 |
| 1532182-6 | 36 | M83513/03-D10N | 094-6425-0010 | MCKS-N1-B-25P6Q1-36.0 |
| 1532182-7 | 18 | M83513/03-D11N | 094-6425-0011 | MCKS-N1-B-25P6Q9-18.0 |
| 1532182-8 | 36 | M83513/03-D12N | 094-6425-0012 | MCKS-N1-B-25P6Q9-36.0 |
| 1532182-9 | 72 | M83513/03-D13N | 094-6425-0013 | MCKS-N1-B-25P6G1-72.0 |
| 1-1532182-0 | 72 | M83513/03-D14N | 094-6425-0014 | MCKS-N1-B-25P6G9-72.0 |
| 1-1532182-1 | 72 | M83513/03-D15N | 094-6425-0015 | MCKS-N1-B-25P6Q1-72.0 |
| 1-1532182-2 | 72 | M83513/03-D16N | 094-6425-0016 | MCKS-N1-B-25P6Q9-72.0 |
| 1-1532182-3 | 0.5 | M83513/03-D05N | 094-6425-0005 | MCKS-N1-B-25P5L4-0.5 |
| 1-1532182-4 | 1.0 | M83513/03-D06N | 094-6425-0006 | MCKS-N1-B-25P5L4-1.0 |
| 1-1532182-5 | 0.5 | M83513/03-D07N | 094-6425-0007 | MCKS-N1-B-25P5L5-0.5 |
| 1-1532182-6 | 1.0 | M83513/03-D08N | 094-6425-0008 | MCKS-N1-B-25P5L5-1.0 |
| 1-1532182-7 | 18 | M83513/03-D01C | 094-6435-0001 | MCKS-C2-B-25P6G1-18.0 |
| 1-1532182-8 | 36 | M83513/03-D02C | 094-6435-0002 | MCKS-C2-B-25P6G1-36.0 |
| 1-1532182-9 | 18 | M83513/03-D03C | 094-6435-0003 | MCKS-C2-B-25P6G9-18.0 |
| 2-1532182-0 | 36 | M83513/03-D04C | 094-6435-0004 | MCKS-C2-B-25P6G9-36.0 |
| 2-1532182-1 | 0.5 | M83513/03-D05C | 094-6435-0005 | MCKS-C2-B-25P5L4-0.5 |
| 2-1532182-2 | 1.0 | M83513/03-D06C | 094-6435-0006 | MCKS-C2-B-25P5L4-1.0 |
| 2-1532182-3 | 0.5 | M83513/03-D07C | 094-6435-0007 | MCKS-C2-B-25P5L5-0.5 |
| 2-1532182-4 | 1.0 | M83513/03-D08C | 094-6435-0008 | MCKS-C2-B-25P5L5-1.0 |
| 2-1532182-5 | 18 | M83513/03-D09C | 094-6435-0009 | MCKS-C2-B-25P6Q1-18.0 |
| 2-1532182-6 | 36 | M83513/03-D10C | 094-6435-0010 | MCKS-C2-B-25P6Q1-36.0 |
| 2-1532182-7 | 18 | M83513/03-D11C | 094-6435-0011 | MCKS-C2-B-25P6Q9-18.0 |
| 2-1532182-8 | 36 | M83513/03-D12C | 094-6435-0012 | MCKS-C2-B-25P6Q9-36.0 |
| 2-1532182-9 | 72 | M83513/03-D13C | 094-6435-0013 | MCKS-C2-B-25P6G1-72.0 |
| 3-1532182-0 | 72 | M83513/03-D14C | 094-6435-0014 | MCKS-C2-B-25P6G9-72.0 |
| 3-1532182-1 | 72 | M83513/03-D15C | 094-6435-0015 | MCKS-C2-B-25P6Q1-72.0 |
| 3-1532182-2 | 72 | M83513/03-D16C | 094-6435-0016 | MCKS-C2-B-25P6Q9-72.0 |

| | | | | |
|---|-------------|----------------------------------|---|---|
| THIS DRAWING IS A CONTROLLED DOCUMENT. | | DWN B. ROMANCHUK 03 SEP 08 | Tyco Electronics Corporation Harrisburg, PA 17105-3608 | |
| DIMENSIONS: INCHES | | CHK - | APVD M. STORRY 03 SEP 08 | NAME PLUG ASSEMBLY, MICRO-D PER MIL-DTL-83513/03, MCKS SERIES, 25 POSITION |
| TOLERANCES UNLESS OTHERWISE SPECIFIED: 0 PLC ± - 1 PLC ± - 2 PLC ± - 3 PLC ± - 4 PLC ± - ANGLES ± - | | PRODUCT SPEC - | APPLICATION SPEC - | RESTRICTED TO - |
| MATERIAL - | FINISH - | WEIGHT - | SIZE A2 | CAGE CODE 98278 |
| CUSTOMER DRAWING | | SCALE 4:1 | DRAWING NO 1532182 | SHEET 2 OF 2 |
| | | | REV A1 | |

Компания «Life Electronics» занимается поставками электронных компонентов импортного и отечественного производства от производителей и со складов крупных дистрибьюторов Европы, Америки и Азии.

С конца 2013 года компания активно расширяет линейку поставок компонентов по направлению коаксиальный кабель, кварцевые генераторы и конденсаторы (керамические, пленочные, электролитические), за счёт заключения дистрибьюторских договоров

Мы предлагаем:

- Конкурентоспособные цены и скидки постоянным клиентам.
- Специальные условия для постоянных клиентов.
- Подбор аналогов.
- Поставку компонентов в любых объемах, удовлетворяющих вашим потребностям.
- Приемлемые сроки поставки, возможна ускоренная поставка.
- Доставку товара в любую точку России и стран СНГ.
- Комплексную поставку.
- Работу по проектам и поставку образцов.
- Формирование склада под заказчика.
- Сертификаты соответствия на поставляемую продукцию (по желанию клиента).
- Тестирование поставляемой продукции.
- Поставку компонентов, требующих военную и космическую приемку.
- Входной контроль качества.
- Наличие сертификата ISO.

В составе нашей компании организован Конструкторский отдел, призванный помогать разработчикам, и инженерам.

Конструкторский отдел помогает осуществить:

- Регистрацию проекта у производителя компонентов.
- Техническую поддержку проекта.
- Защиту от снятия компонента с производства.
- Оценку стоимости проекта по компонентам.
- Изготовление тестовой платы монтаж и пусконаладочные работы.



Тел: +7 (812) 336 43 04 (многоканальный)

Email: org@lifeelectronics.ru