

VOLTAGE CONTROLLED TEMPERATURE COMPENSATED SMD CRYSTAL OSCILLATOR

ASTX-11, ASVTX-11



RoHS
Compliant



3.2 X 2.5 X 0.9mm

FEATURES:

- 3.2 x 2.5 x 0.9mm miniature package
- Low current consumption 1.5mA for 19.68MHz
- Vc function corresponds to PLL circuits
- Suitable for RoHS reflow profile

APPLICATIONS:

- Cellular and cordless phones
- Standard OSC for exact equipment
- Mobile communication equipment
- Portable radio equipment and music player.
- PLL

STANDARD SPECIFICATIONS:

| Parameters | Minimum | Typical | Maximum | Units | Notes |
|---|--|---------|---------|-------|----------------------|
| Frequency Range | 10 | ---- | 40 | MHz | |
| Standard Frequencies: | 10, 13, 14.4, 16.3676, 19.2, 19.8, 20, 24.5535, 26, 33.6, 38.4, 39, 40 | | | MHz | |
| Operating Temperature: | -30 | ---- | +75 | °C | |
| Storage Temperature: | -40 | ---- | +85 | °C | |
| Frequency Stability $\Delta f/f_0$ vs | | | | | |
| Tolerance (@+25°C) at shipping: | -0.5 | ---- | +0.5 | ppm | |
| Tolerance (@+25°C) after reflow: | -1.5 | ---- | +1.5 | ppm | |
| Temperature (ref. to +25°C): | -2.5 | ---- | +2.5 | | See option (Tabel 1) |
| Supply Voltage Change (Vdd±5%): | -0.2 | ---- | +0.2 | | |
| Load Change (ZL±10%): | -0.2 | ---- | +0.2 | | |
| Supply Voltage (Vdd): | +3.135 | +3.3 | +3.465 | V | See option |
| Aging (first year @+25°C): | -1.0 | ---- | +1.0 | ppm | |
| Supply Current (Icc): | ---- | ---- | 1.5 | mA | ~19.68MHz |
| | ---- | ---- | 2.0 | mA | ~32.00MHz |
| | ---- | ---- | 2.5 | mA | ~40.00MHz |
| Voltage Control Function (for ASVTX-11) | +0.5 | +1.5 | +2.5 | Vdc | |
| Control Voltage (Vcc): | ±8 | | | ppm | |
| Frequency Tuning Range: | Positive | | | | |
| Frequency Tuning Transition: | 500 | 650 | | kΩ | |
| Input Impedance: | | | | | |
| Output | | | | | |
| Voltage: | 0.8 | | | Vp-p | |
| Load: | 10kΩ//10pF | | | | |
| Waveform: | Clipped Sine Wave | | | | |
| Phase Noise: | | -135 | | dBc | @1kHz |

OPTIONS & PART IDENTIFICATION: (Left blank if standard)

ASVTX-11 or ASTX-11 - - MHz - -

| Vdd (V) |
|----------------|
| Blank: 3.3V±5% |
| A: 3.0V±5% |
| B: 2.8V±5% |
| C: 2.5V±5% |

| Frequency in MHz |
|--|
| Please specify the frequency in MHz. e.g. 19.200MHz |

| Packaging |
|------------------|
| Blank: Bulk |
| T: 1000pcs/reel |
| T3: 3000pcs/reel |

Table 1: Frequency Stability vs Operating Temperature

| | ±2ppm | ±2.5ppm | ±3ppm | ±4ppm | ±5ppm |
|---------------|-------|-------------|-------|-------|-------|
| 0°C ~ +50°C | D20 | D25 | D30 | D40 | D50 |
| -10°C ~ +60°C | E20 | E25 | E30 | E40 | E50 |
| -20°C ~ +70°C | F20 | F25 | F30 | F40 | F50 |
| -30°C ~ +70°C | G20 | G25 | G30 | G40 | G50 |
| -30°C ~ +85°C | H20 | Std.(Blank) | H30 | H40 | H50 |
| -40°C ~ +85°C | I20 | I25 | I30 | I40 | I50 |



VOLTAGE CONTROLLED TEMPERATURE COMPENSATED SMD CRYSTAL OSCILLATOR

ASTX-11, ASVTX-11



RoHS
Compliant

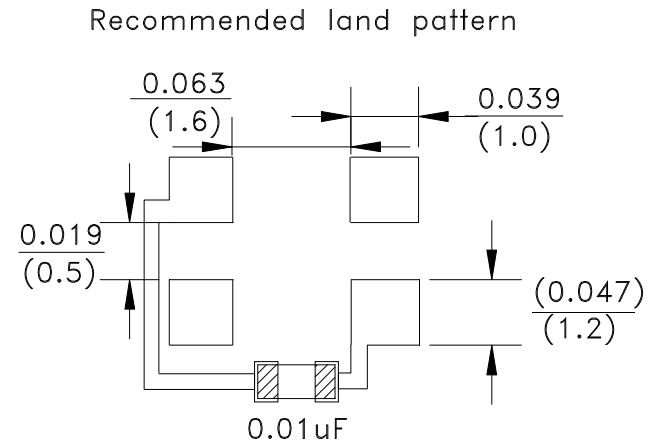


3.2 X 2.5 X 0.9mm

OUTLINE DRAWING:



Dimensions: Inches (mm)



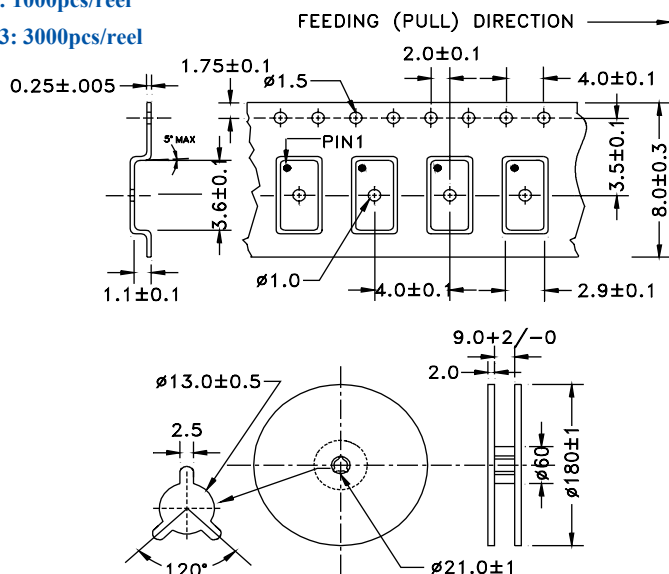
Note 1: It is not recommended that paths go underneath the oscillator. If needed, please use multi-layer PCB board or resist coating.

Note 2: Recommend using an approximately 0.01µF bypass capacitor between Pin 3 and 6.

| Pin | Function | |
|-----|----------|---------|
| | ASVTX-11 | ASTX-11 |
| 1 | Vcc | GND |
| 2 | N.C. | |
| 3 | GND | |
| 4 | Output | |
| 5 | N.C. | |
| 6 | Vdd | |

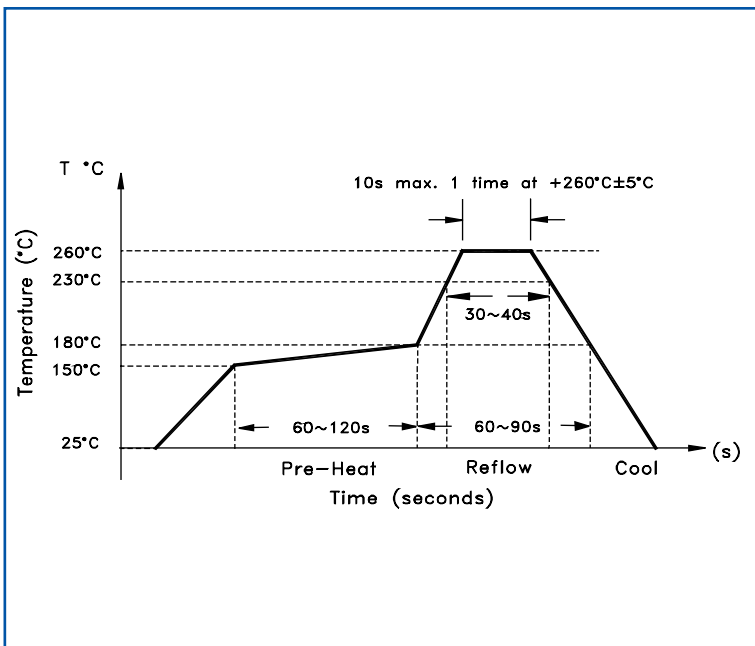
TAPE & REEL:

T: 1000pcs/reel
T3: 3000pcs/reel



Dimensions: mm

REFLOW PROFILE:



ATTENTION: Abracon Corporation's products are COTS – Commercial-Off-The-Shelf products; suitable for Commercial, Industrial and, where designated, Automotive Applications. Abracon's products are not specifically designed for Military, Aviation, Aerospace, Life-dependant Medical applications or any application requiring high reliability where component failure could result in loss of life and/or property. For applications requiring high reliability and/or presenting an extreme operating environment, written consent and authorization from Abracon Corporation is required. Please contact Abracon Corporation for more information.

ABRACON IS
ISO9001:2008
CERTIFIED



Visit www.abracon.com for Terms & Conditions of Sale

30332 Esperanza, Rancho Santa Margarita, California 92688
tel 949-546-8000 | fax 949-546-8001 | www.abracon.com

Revised: 07.27.11-K

Компания «Life Electronics» занимается поставками электронных компонентов импортного и отечественного производства от производителей и со складов крупных дистрибьюторов Европы, Америки и Азии.

С конца 2013 года компания активно расширяет линейку поставок компонентов по направлению коаксиальный кабель, кварцевые генераторы и конденсаторы (керамические, пленочные, электролитические), за счёт заключения дистрибьюторских договоров

Мы предлагаем:

- Конкурентоспособные цены и скидки постоянным клиентам.
- Специальные условия для постоянных клиентов.
- Подбор аналогов.
- Поставку компонентов в любых объемах, удовлетворяющих вашим потребностям.
- Приемлемые сроки поставки, возможна ускоренная поставка.
- Доставку товара в любую точку России и стран СНГ.
- Комплексную поставку.
- Работу по проектам и поставку образцов.
- Формирование склада под заказчика.
- Сертификаты соответствия на поставляемую продукцию (по желанию клиента).
- Тестирование поставляемой продукции.
- Поставку компонентов, требующих военную и космическую приемку.
- Входной контроль качества.
- Наличие сертификата ISO.

В составе нашей компании организован Конструкторский отдел, призванный помогать разработчикам, и инженерам.

Конструкторский отдел помогает осуществить:

- Регистрацию проекта у производителя компонентов.
- Техническую поддержку проекта.
- Защиту от снятия компонента с производства.
- Оценку стоимости проекта по компонентам.
- Изготовление тестовой платы монтаж и пусконаладочные работы.



Тел: +7 (812) 336 43 04 (многоканальный)
Email: org@lifeelectronics.ru