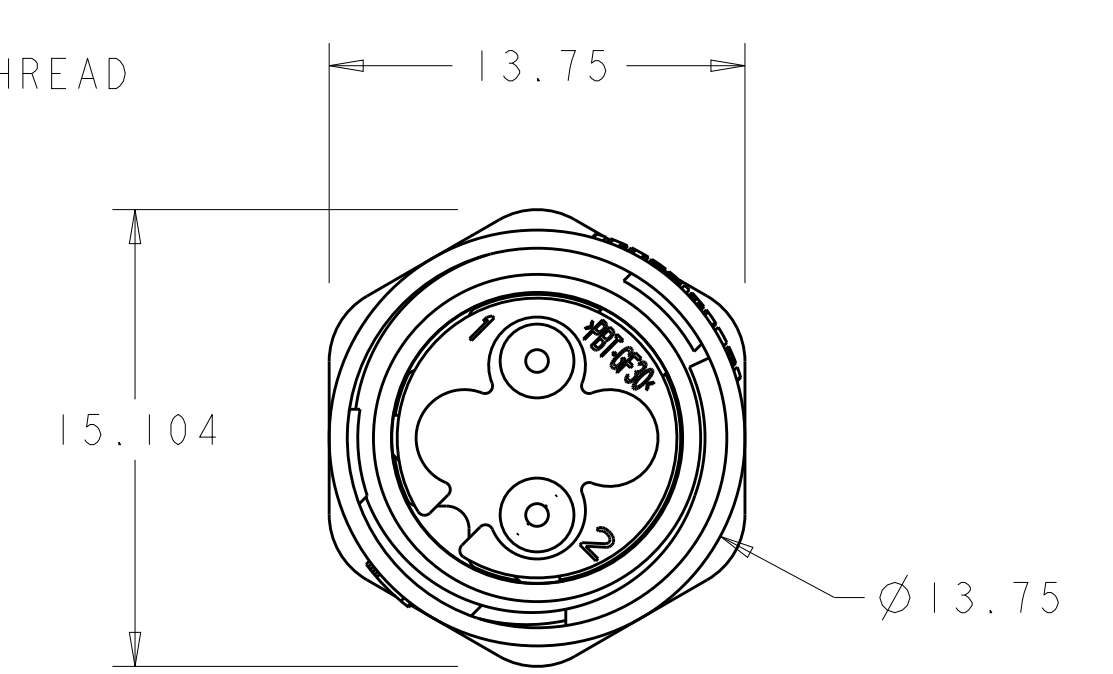
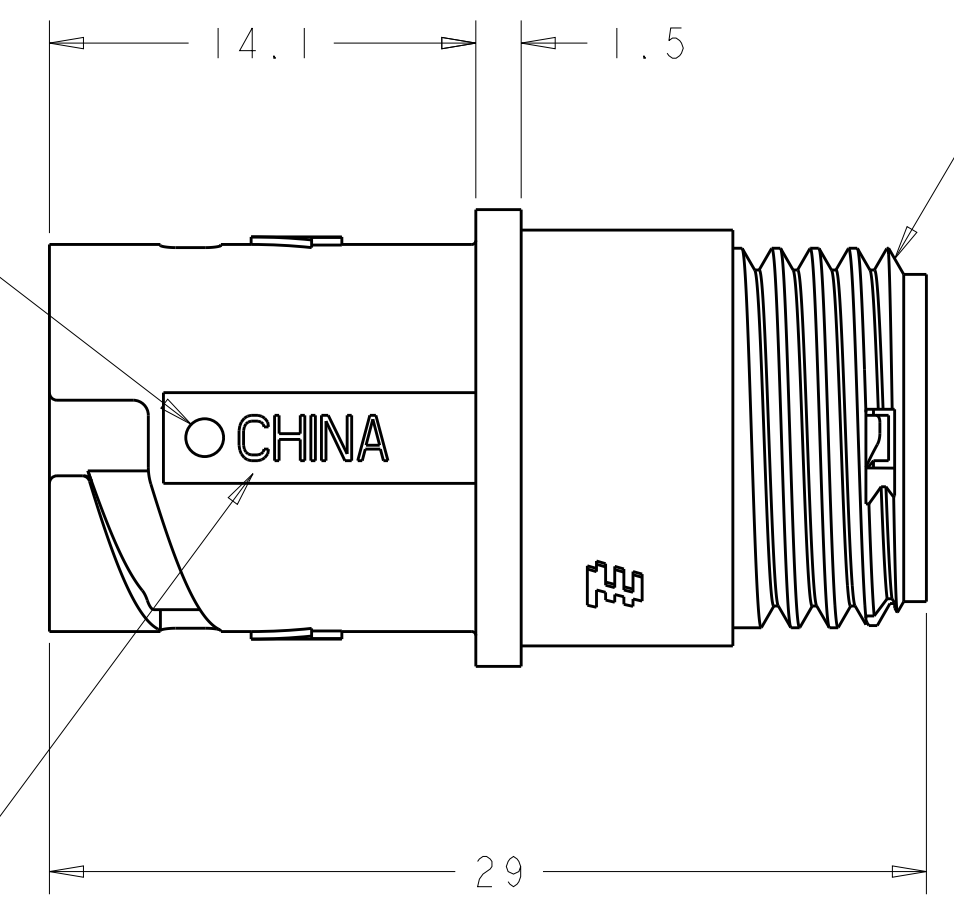
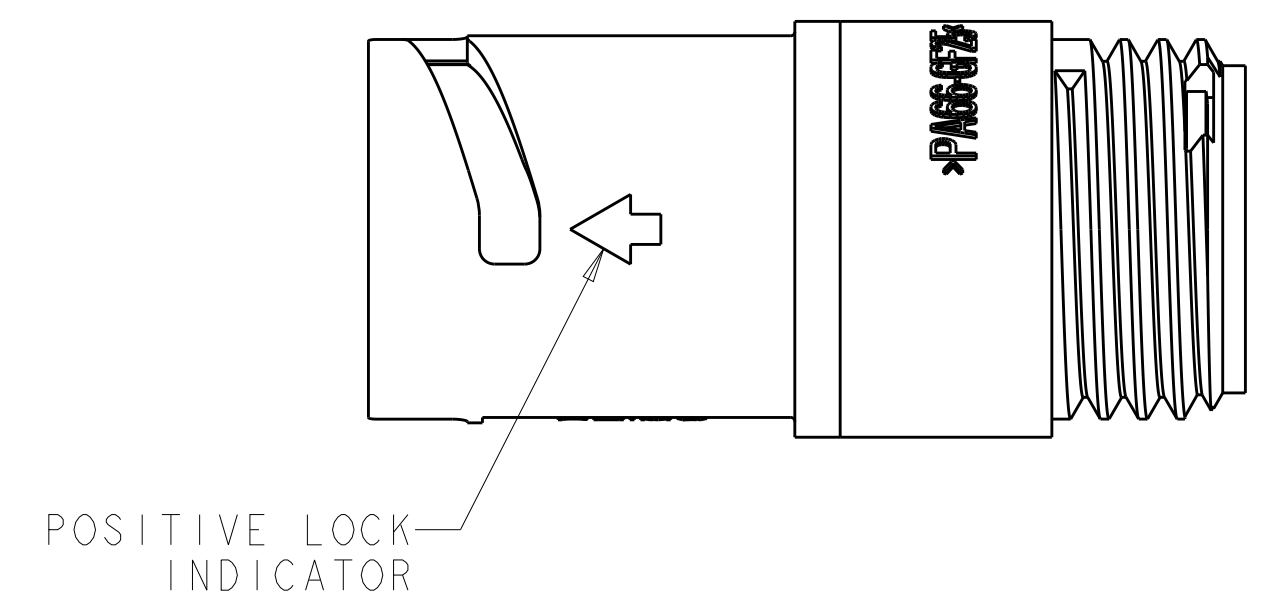
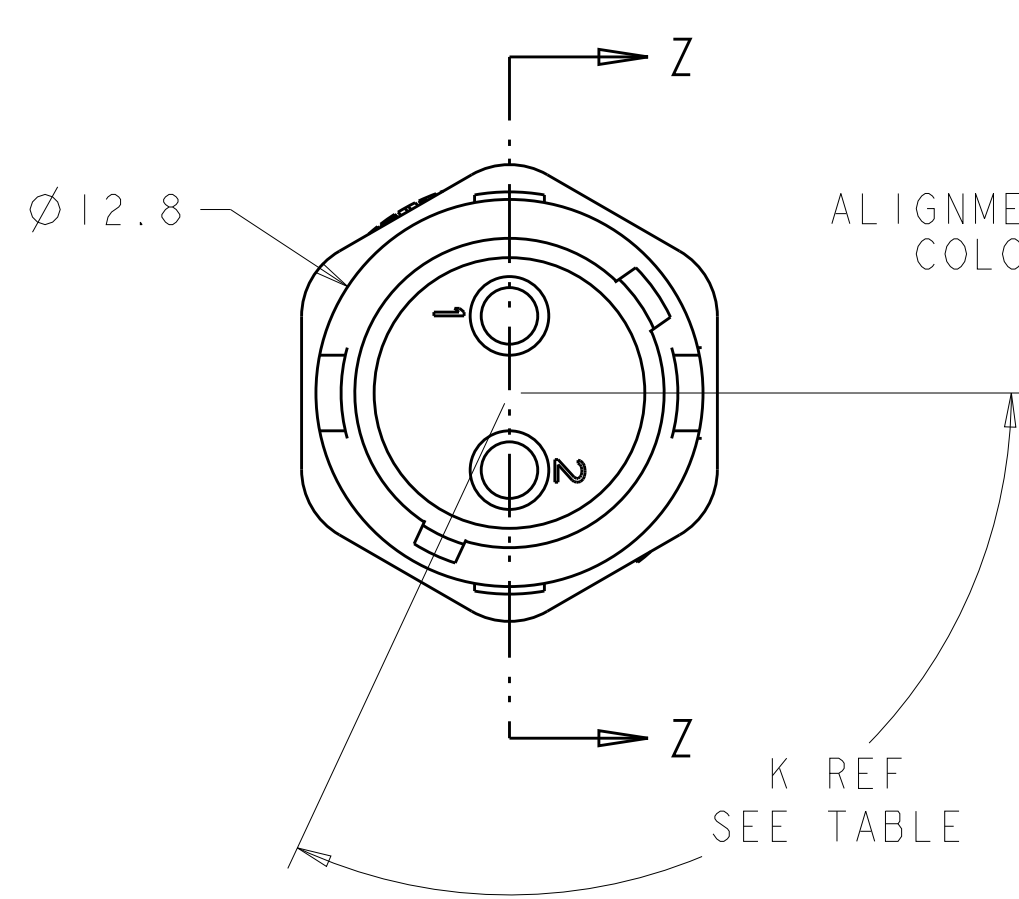
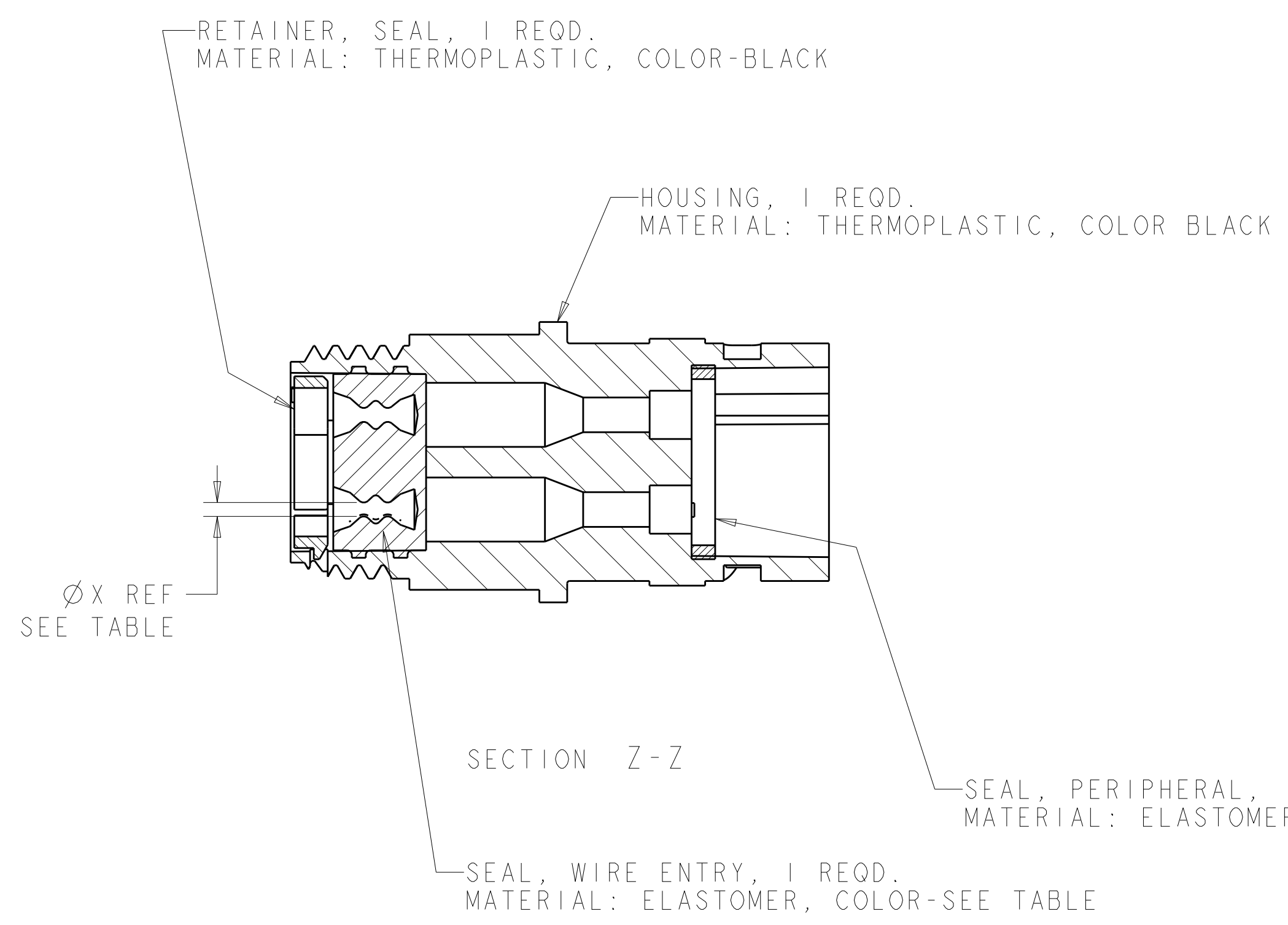


| REVISIONS | | | | |
|-----------|-----|---------------------------|-----------|-------|
| P. | LTN | DESCRIPTION | DATE | APVD |
| B2 | | REVISED PER ECO-15-010004 | 11JUL2015 | NK MZ |
| C | | REVISED PER ECO-16-018352 | 24MAR2017 | RS MZ |



| | | | | |
|----------|------------------------|---------|-------|-------------|
| OBSOLETE | YELLOW | Ø 0.75 | 130° | 1445522-04 |
| | NATURAL | Ø 1.5 | 115° | 1445522-03 |
| OBSOLETE | NATURAL | Ø 1.5 | 130° | 1445522-02 |
| | YELLOW | Ø 0.75 | 115° | 1445522-01 |
| | SEAL, WIRE ENTRY COLOR | Ø X REF | K REF | PART NUMBER |

| | | | | | | | | | | | | | | | |
|---|--------------------------|--------------------------------|--|-------|------|-------|-------|-------|--------|-------|--------|--------|---|--------------|--------------------------|
| THIS DRAWING IS A CONTROLLED DOCUMENT. | | DWN S. WIEST 02MAY2001 | | | | | | | | | | | | | |
| DIMENSIONS: mm | | CHK G. DOUITY 02MAY2001 | | | | | | | | | | | | | |
| TOLERANCES UNLESS OTHERWISE SPECIFIED: | | APVD H. WAKEEM 12JUN2003 | NAME ASSEMBLY, RECEPTACLE, SIZE 8, 2 POSITION, FREE HANGING, SEALED, MINI CPC | | | | | | | | | | | | |
| <table border="1"> <tr> <td>0 PLC</td> <td>±</td> </tr> <tr> <td>1 PLC</td> <td>±0.5</td> </tr> <tr> <td>2 PLC</td> <td>±0.13</td> </tr> <tr> <td>3 PLC</td> <td>±0.013</td> </tr> <tr> <td>4 PLC</td> <td>±0.001</td> </tr> <tr> <td>ANGLES</td> <td>±</td> </tr> </table> | | 0 PLC | ± | 1 PLC | ±0.5 | 2 PLC | ±0.13 | 3 PLC | ±0.013 | 4 PLC | ±0.001 | ANGLES | ± | PRODUCT SPEC | SIZE A100779C=1445522 |
| 0 PLC | ± | | | | | | | | | | | | | | |
| 1 PLC | ±0.5 | | | | | | | | | | | | | | |
| 2 PLC | ±0.13 | | | | | | | | | | | | | | |
| 3 PLC | ±0.013 | | | | | | | | | | | | | | |
| 4 PLC | ±0.001 | | | | | | | | | | | | | | |
| ANGLES | ± | | | | | | | | | | | | | | |
| MATERIAL SEE CALLOUT | FINISH SEE CALLOUT | APPLICATION SPEC | RESTRICTED TO | | | | | | | | | | | | |
| CUSTOMER DRAWING | | WEIGHT | SCALE 4:1 SHEET 1 OF 1 REV C | | | | | | | | | | | | |

Компания «Life Electronics» занимается поставками электронных компонентов импортного и отечественного производства от производителей и со складов крупных дистрибьюторов Европы, Америки и Азии.

С конца 2013 года компания активно расширяет линейку поставок компонентов по направлению коаксиальный кабель, кварцевые генераторы и конденсаторы (керамические, пленочные, электролитические), за счёт заключения дистрибьюторских договоров

Мы предлагаем:

- Конкурентоспособные цены и скидки постоянным клиентам.
- Специальные условия для постоянных клиентов.
- Подбор аналогов.
- Поставку компонентов в любых объемах, удовлетворяющих вашим потребностям.
- Приемлемые сроки поставки, возможна ускоренная поставка.
- Доставку товара в любую точку России и стран СНГ.
- Комплексную поставку.
- Работу по проектам и поставку образцов.
- Формирование склада под заказчика.
- Сертификаты соответствия на поставляемую продукцию (по желанию клиента).
- Тестирование поставляемой продукции.
- Поставку компонентов, требующих военную и космическую приемку.
- Входной контроль качества.
- Наличие сертификата ISO.

В составе нашей компании организован Конструкторский отдел, призванный помогать разработчикам, и инженерам.

Конструкторский отдел помогает осуществить:

- Регистрацию проекта у производителя компонентов.
- Техническую поддержку проекта.
- Защиту от снятия компонента с производства.
- Оценку стоимости проекта по компонентам.
- Изготовление тестовой платы монтаж и пусконаладочные работы.



Тел: +7 (812) 336 43 04 (многоканальный)

Email: org@lifeelectronics.ru