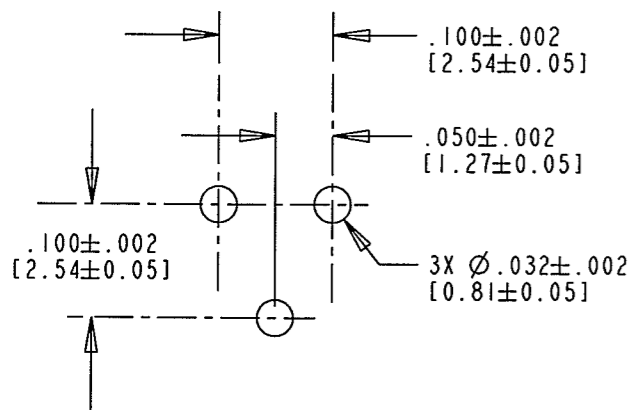
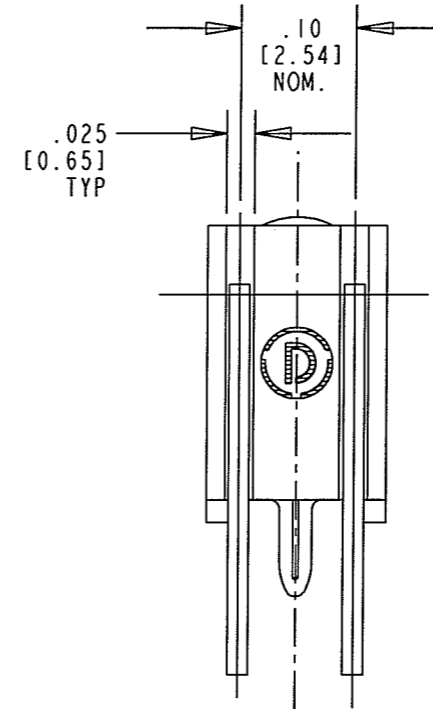
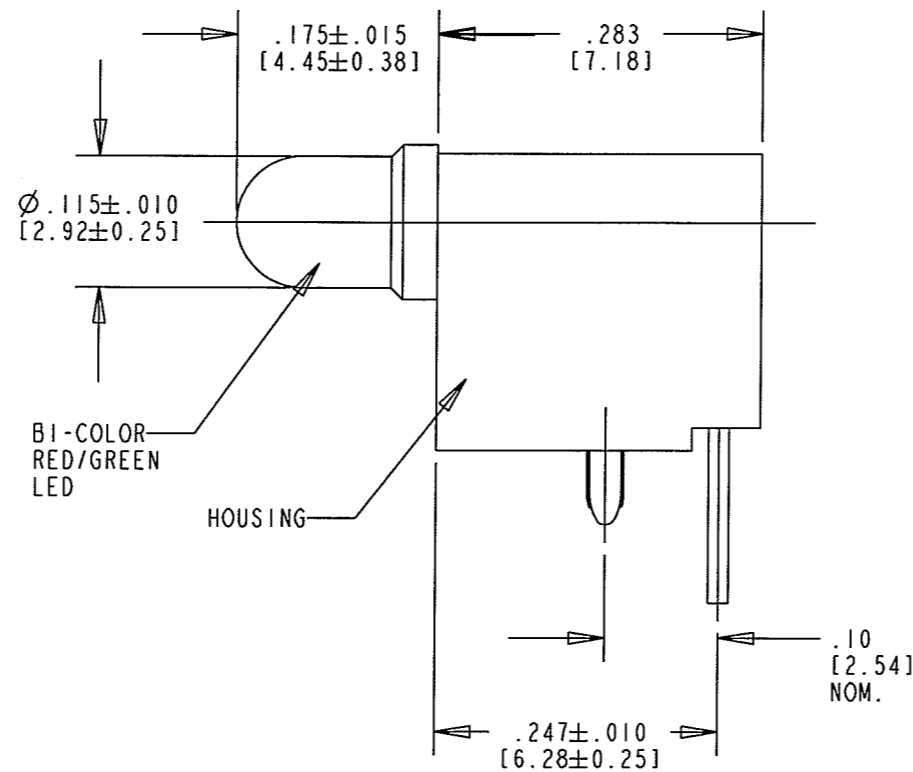
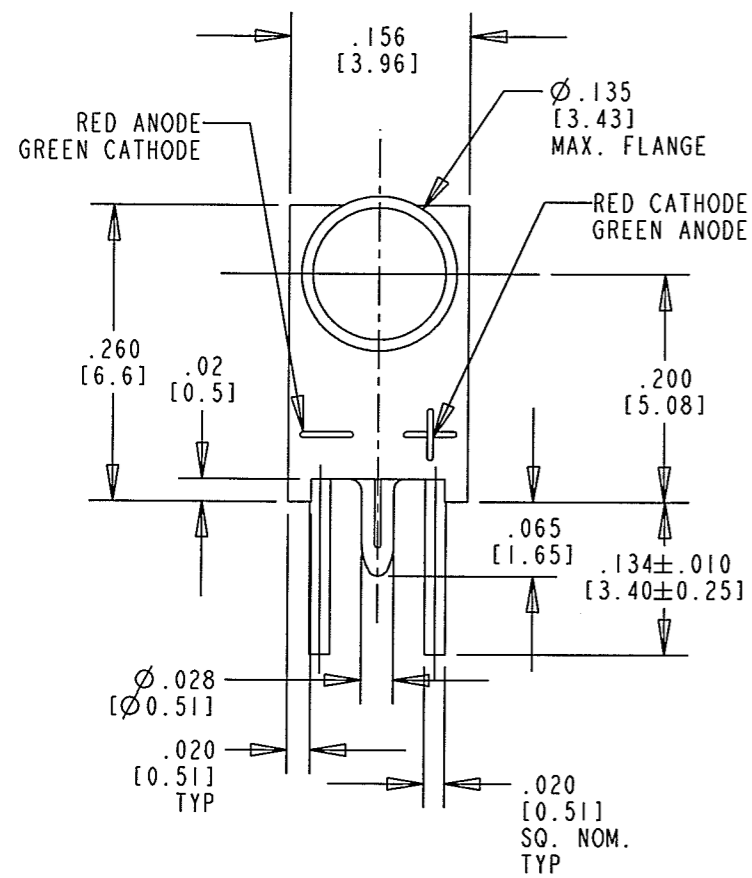


| REV | ECN NO | REVISIONS               | DRN | CKD  | APP | DATE    |
|-----|--------|-------------------------|-----|------|-----|---------|
| A   |        | NEW RELEASE             | SM  | N.O. | MES | 4-17-07 |
| B   |        | ".134±.010" WAS ".134". | KLJ |      |     | 3-18-08 |



RECOMMENDED HOLE PATTERN

| ABSOLUTE MAXIMUM RATINGS AT 25°C AMBIENT            |                   |
|---|-------------------|
| POWER DISSIPATION                                   | 100 mW            |
| DERATE LINEARLY FROM 50°C                           | .40 mA/°C         |
| CONTINUOUS FORWARD CURRENT                          | 30 mA             |
| PEAK FORWARD CURRENT (10 ms PULSE WIDTH, 1/10 DUTY) | 120 mA            |
| PEAK REVERSE VOLTAGE                                | 5 V               |
| LEAD SOLDERING TEMPERATURE, 6 SEC., 1/16" FROM BASE | 260° C            |
| OPERATING TEMPERATURE                               | -55° C TO +100° C |
| STORAGE TEMPERATURE                                 | -55° C TO +100° C |

NOTES:

- LEADS TO FIT INTO HOLES SPACED AS PER HOLE PATTERN.
- LED LEAD SPACING DIMENSION IS MEASURED AT HOUSING EXIT.
- DIALIGHT PART NUMBER: 551-3011F.
- THIS ASSEMBLY CONTAINS ELECTROSTATIC DISCHARGE SENSITIVE DEVICES (ESDS). MAINTAIN ALL PRECAUTIONARY MEASURES DURING ASSEMBLY, HANDLING AND STORAGE IN ACCORDANCE WITH IPC-A-610.

RoHS Compliant 551-3011F Thru hole CBI with Pin

Part Numbers with the "F" suffix ending are RoHS Compliant. The bag packaging is marked with "RoHS Compliant" label or equivalent markings. Parts can be wave soldered, dip soldered or hand soldered using typical lead-free soldering process with max 260°C temp. for 5 sec.

| PART NUMBER | COLOR | PEAK WAVELENGTH (nm) | VIEWING ANGLE (°)<br>2 @ 1/2 | LUMINOUS INTENSITY (mcd) @ I <sub>f</sub> = 10mA; 25°C |      | FORWARD VOLTAGE (V) @ I <sub>f</sub> = 20mA; 25°C |     | REVERSE CURRENT (µA); 25°C |
|-------------|-------|----------------------|------------------------------|--|------|---|-----|----------------------------|
|             |       |                      |                              | MIN  | TYP  | TYP   | MAX | MAX                        |
| 551-3011F   | RED   | 100                  | 60                           | 2.5  | 4.7  | 2.0   | 2.8 | 100                        |
|             | GREEN |                      |                              | 3.7  | 10.0 | 2.1   |     |                            |



**ATTENTION:**  
OBSERVE PRECAUTIONS FOR HANDLING ELECTROSTATIC SENSITIVE DEVICES

|   |  |          |
|---|--|----------|
| THIS DRAWING AND THE CONTENTS HEREIN ARE CONFIDENTIAL AND THE SOLE PROPERTY OF DIALIGHT. REPRODUCTION OF THIS DRAWING OR CONSTRUCTION OF ANY PARTS WITHIN THIS DRAWING ARE FORBIDDEN WITHOUT THE WRITTEN CONSENT OF DIALIGHT. |  |          |
| SCALE: DRAWING SCALE<br>ALL DIM'S IN: INCHES (MM)   | DRAWING NUMBER<br>C-17487                                | REV<br>B |
| TOLERANCES:<br>UNLESS OTHERWISE SPECIFIED<br>FRACTIONS: ±1/64<br>DECIMALS (.XX): ±.01<br>DECIMALS (.XXX): ±.005<br>DECIMALS (.XXXX): ±.0005<br>ANGLES: ±1°  | TITLE 3 mm CBI, .200 C, R/G,<br>BI-COLOR, RoHS COMPLIANT |          |
| FINISH:   | MATERIAL   |          |
| FSCM 83330  | Dialight 1501 ROUTE 34 SOUTH<br>FARMINGDALE, NJ 07727    |          |
| SHEET 1 OF 1 FAMILY TABLE:  |  |          |

Компания «Life Electronics» занимается поставками электронных компонентов импортного и отечественного производства от производителей и со складов крупных дистрибьюторов Европы, Америки и Азии.

С конца 2013 года компания активно расширяет линейку поставок компонентов по направлению коаксиальный кабель, кварцевые генераторы и конденсаторы (керамические, пленочные, электролитические), за счёт заключения дистрибьюторских договоров

Мы предлагаем:

- Конкурентоспособные цены и скидки постоянным клиентам.
- Специальные условия для постоянных клиентов.
- Подбор аналогов.
- Поставку компонентов в любых объемах, удовлетворяющих вашим потребностям.
- Приемлемые сроки поставки, возможна ускоренная поставка.
- Доставку товара в любую точку России и стран СНГ.
- Комплексную поставку.
- Работу по проектам и поставку образцов.
- Формирование склада под заказчика.
- Сертификаты соответствия на поставляемую продукцию (по желанию клиента).
- Тестирование поставляемой продукции.
- Поставку компонентов, требующих военную и космическую приемку.
- Входной контроль качества.
- Наличие сертификата ISO.

В составе нашей компании организован Конструкторский отдел, призванный помогать разработчикам, и инженерам.

Конструкторский отдел помогает осуществить:

- Регистрацию проекта у производителя компонентов.
- Техническую поддержку проекта.
- Защиту от снятия компонента с производства.
- Оценку стоимости проекта по компонентам.
- Изготовление тестовой платы монтаж и пусконаладочные работы.



Тел: +7 (812) 336 43 04 (многоканальный)

Email: [org@lifeelectronics.ru](mailto:org@lifeelectronics.ru)

[www.lifeelectronics.ru](http://www.lifeelectronics.ru)