

4

3

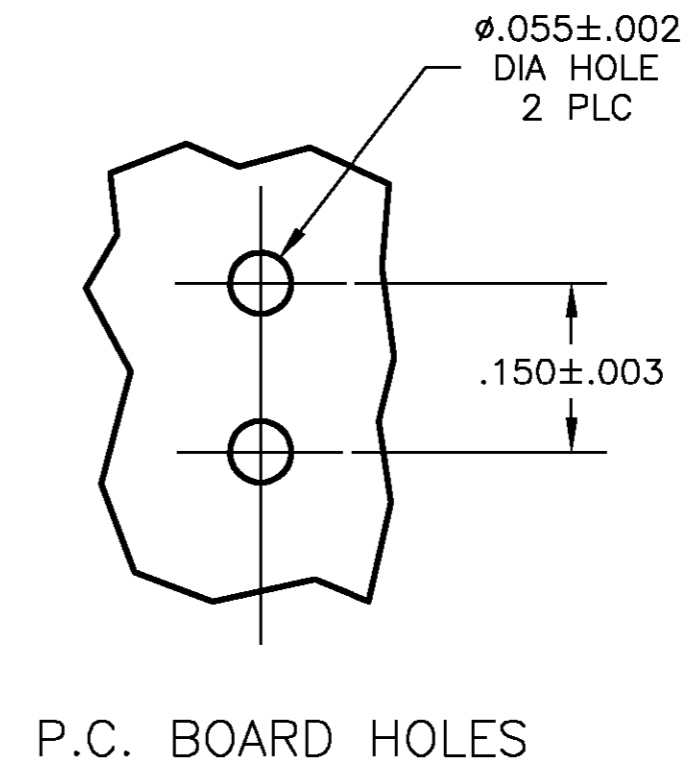
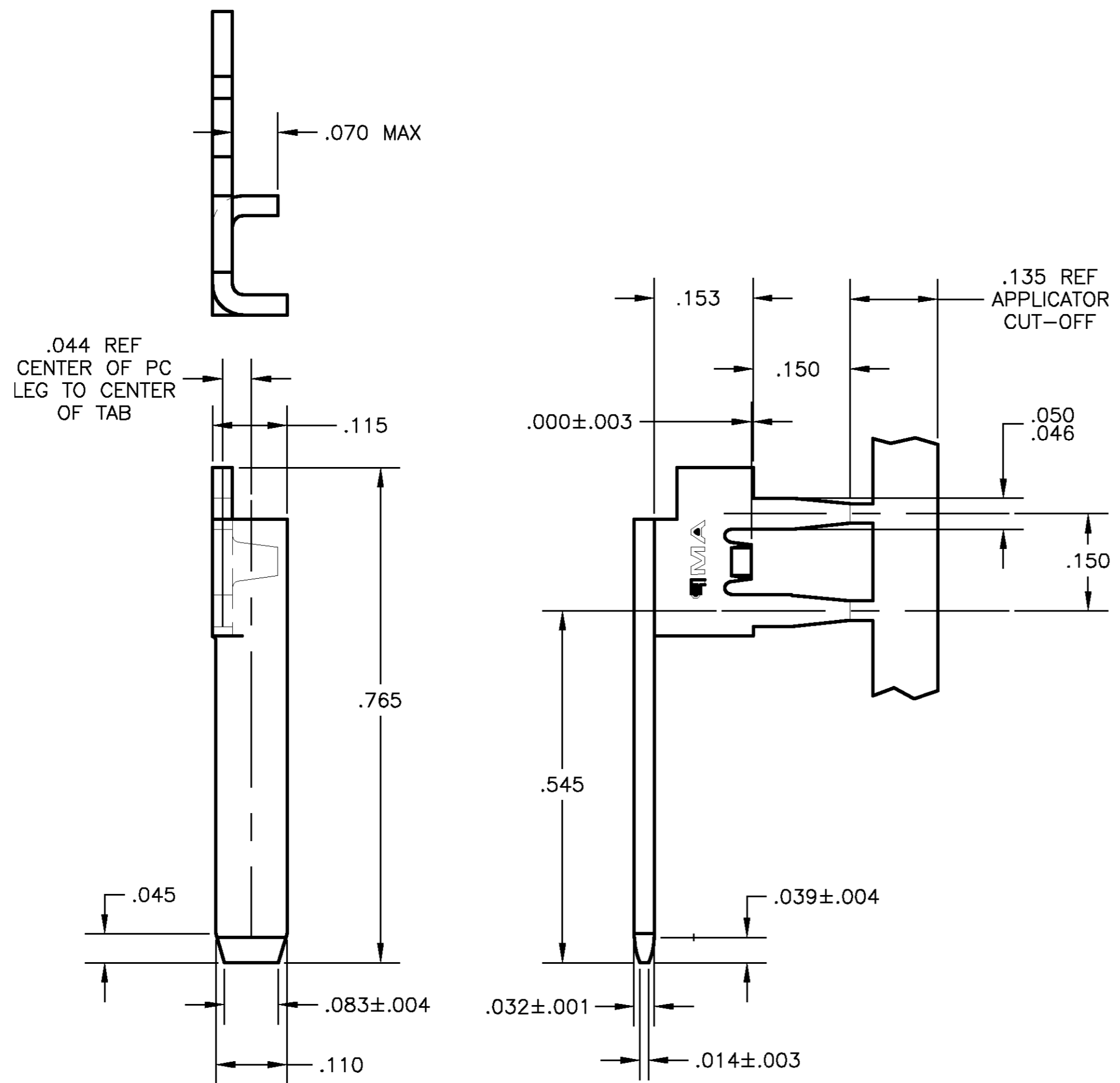
2

1

THIS DRAWING IS UNPUBLISHED. RELEASED FOR PUBLICATION
 © COPYRIGHT BY TYCO ELECTRONICS CORPORATION. ALL RIGHTS RESERVED.

LOC	DIST	REVISIONS			
P	LTR	DESCRIPTION	DATE	DWN	APVD
AF	50	H	REDRAWN PER OG3A-0251-01	06APR01	JR ND

1 CONTINUOUS STRIP ON REELS.
 △ .000100-.000200 TIN OVER
 .000100 MIN NICKEL.



1217089-1
 PART NO.

THIS DRAWING IS A CONTROLLED DOCUMENT.		DWR JR RUTH 06APR01	Tyco Electronics Corporation Harrisburg, PA. 17057	
DIMENSIONS: INCHES		CHK MS FEHER 06APR01	NAME TAB, SPECIAL FOR P.C. BOARD	
TOLERANCES UNLESS OTHERWISE SPECIFIED:		APVD N DEIBERT 06APR01	PRODUCT SPEC APPLICATION SPEC	
0 PLC ± -	1 PLC ± -	SIZE A2		
2 PLC ± -	3 PLC ± .010	CAGE CODE 00779		
4 PLC ± -	ANGLES ± -	DRAWING NO 1217089		
MATERIAL 082 BRASS	FINISH - △	RESTRICTED TO -		
CUSTOMER DRAWING		SCALE 6:1		
		SHEET 1 OF 1		
		REV H		

1217089

Компания «Life Electronics» занимается поставками электронных компонентов импортного и отечественного производства от производителей и со складов крупных дистрибьюторов Европы, Америки и Азии.

С конца 2013 года компания активно расширяет линейку поставок компонентов по направлению коаксиальный кабель, кварцевые генераторы и конденсаторы (керамические, пленочные, электролитические), за счёт заключения дистрибьюторских договоров

Мы предлагаем:

- Конкурентоспособные цены и скидки постоянным клиентам.
- Специальные условия для постоянных клиентов.
- Подбор аналогов.
- Поставку компонентов в любых объемах, удовлетворяющих вашим потребностям.
- Приемлемые сроки поставки, возможна ускоренная поставка.
- Доставку товара в любую точку России и стран СНГ.
- Комплексную поставку.
- Работу по проектам и поставку образцов.
- Формирование склада под заказчика.
- Сертификаты соответствия на поставляемую продукцию (по желанию клиента).
- Тестирование поставляемой продукции.
- Поставку компонентов, требующих военную и космическую приемку.
- Входной контроль качества.
- Наличие сертификата ISO.

В составе нашей компании организован Конструкторский отдел, призванный помогать разработчикам, и инженерам.

Конструкторский отдел помогает осуществить:

- Регистрацию проекта у производителя компонентов.
- Техническую поддержку проекта.
- Защиту от снятия компонента с производства.
- Оценку стоимости проекта по компонентам.
- Изготовление тестовой платы монтаж и пусконаладочные работы.



Тел: +7 (812) 336 43 04 (многоканальный)

Email: org@lifeelectronics.ru