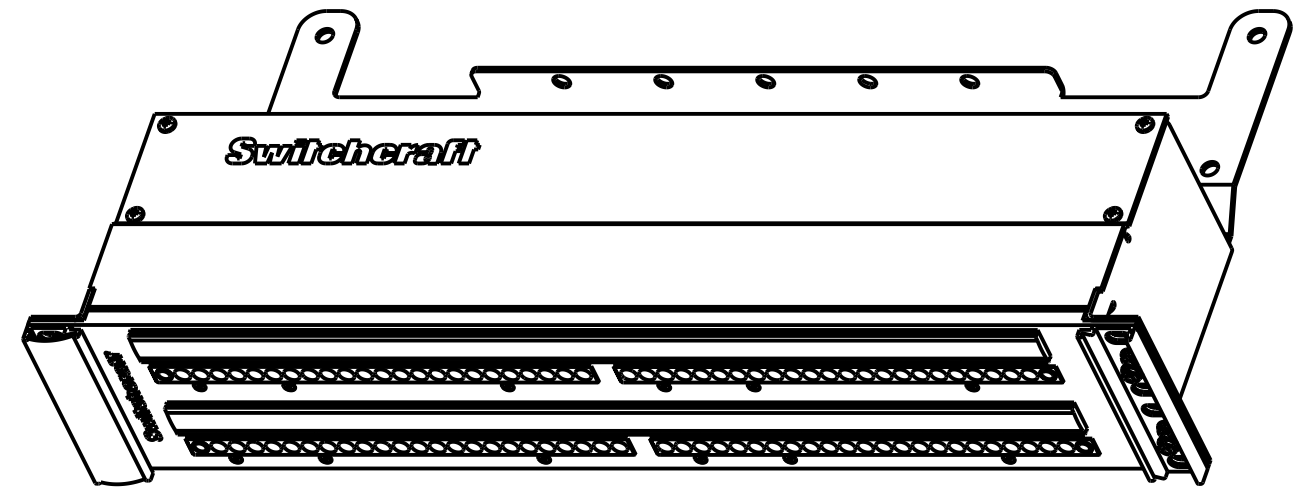
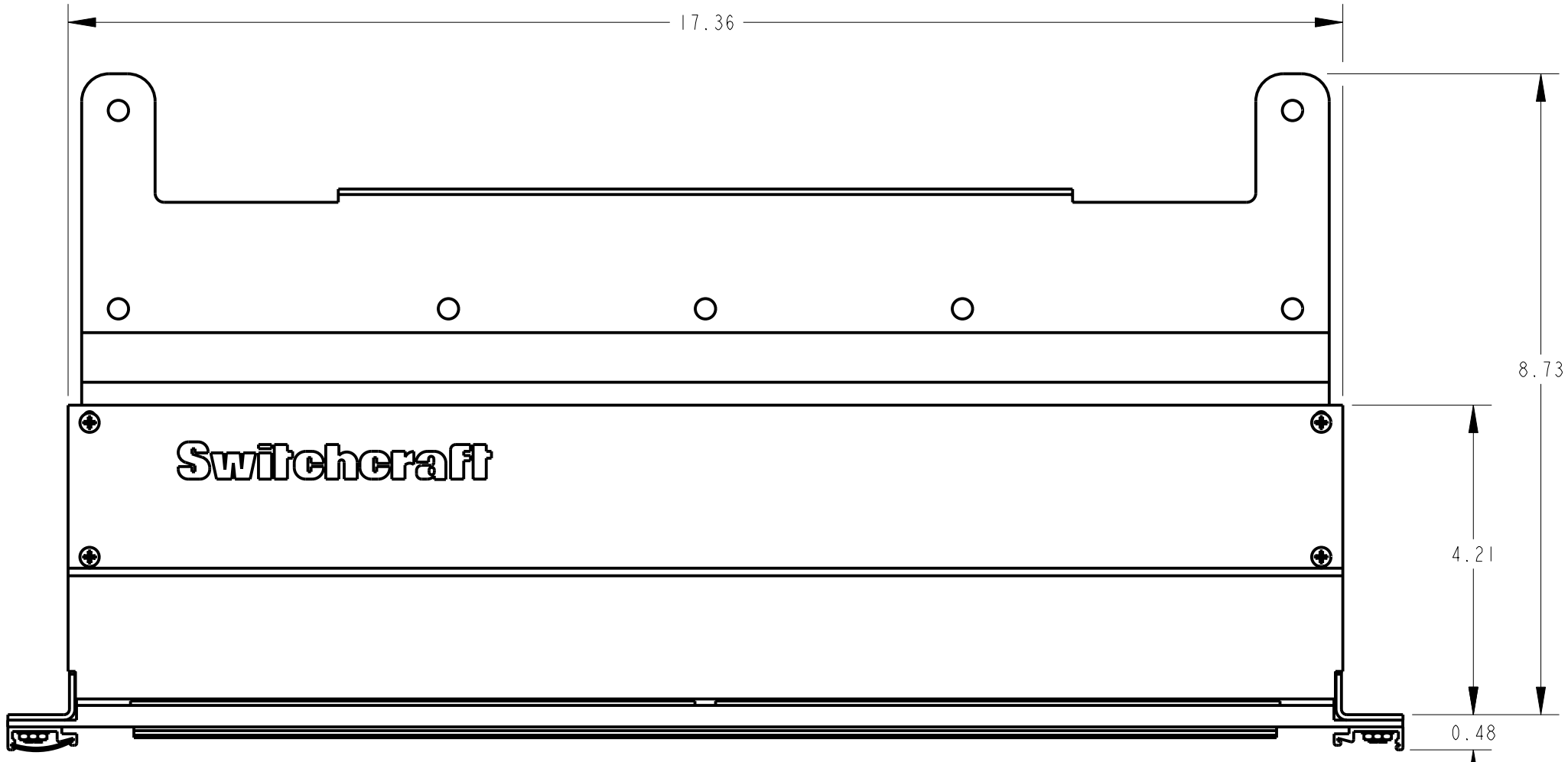


TTP96K3FN
SCHEMATIC

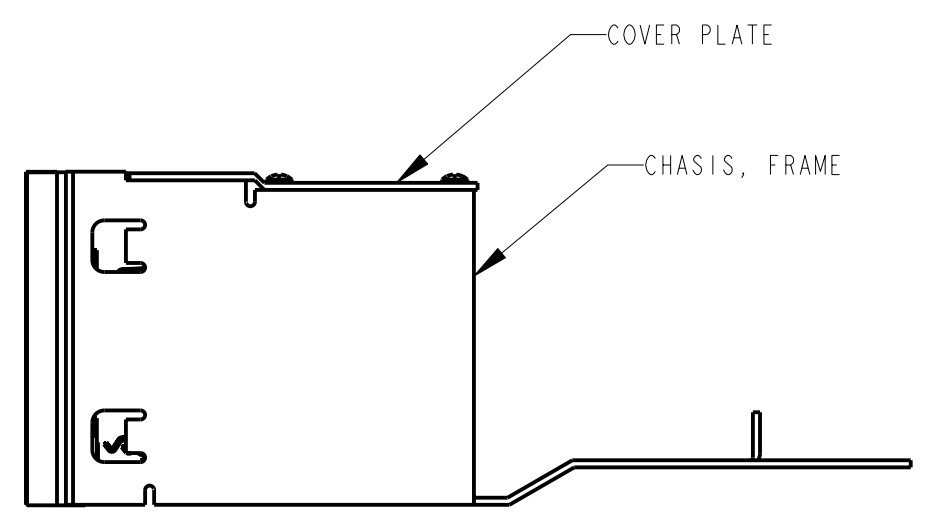
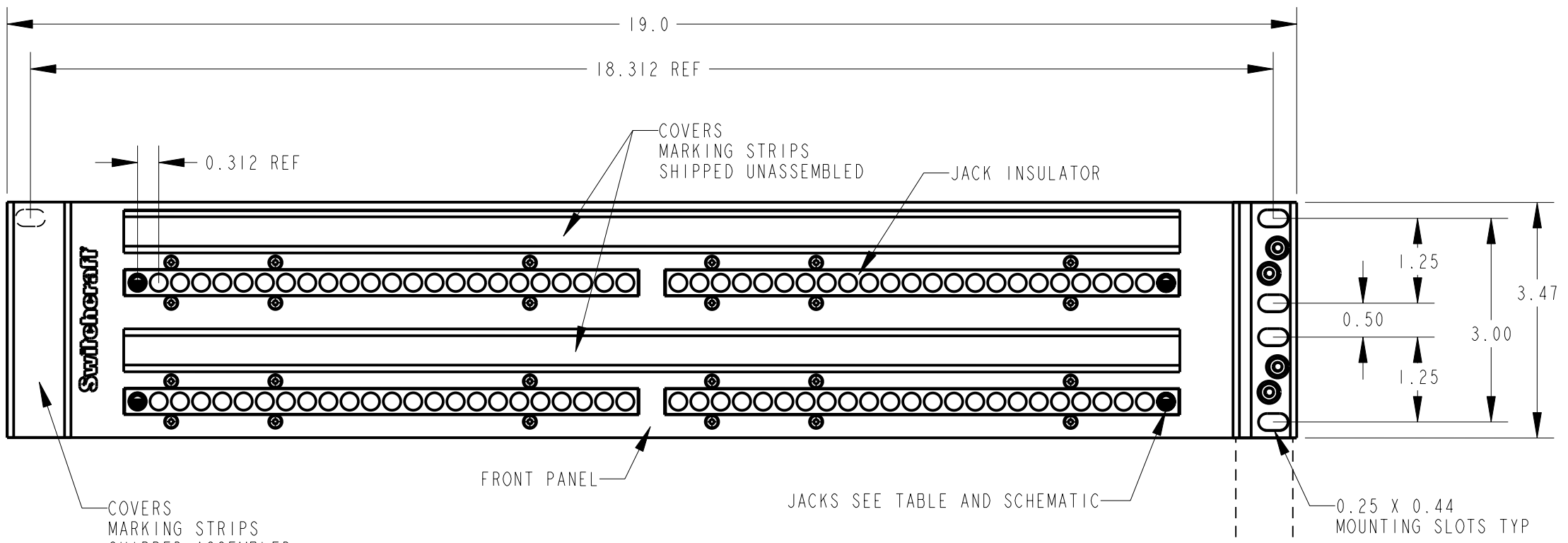
TTP96K3HN
SCHEMATIC

TTP96K3NN
SCHEMATIC



SCALE 1:3

| PART NUMBER | TYPE | JACK PART NUMBER |
|-------------|-------------|--|
| TTP96K3FN | FULL NORMAL | 15J1492 (96 TOP & BOTTOM ROW) |
| TTP96K3HN | HALF NORMAL | 15J1491 (48 TOP ROW) 15J1492 (48 BOTTOM ROW) |
| TTP96K3NN | NON-NORMAL | 15J1491 (96 TOP & BOTTOM ROW) |



- NOTES:
- MATERIALS:
FRONT PANEL - ALUMINUM, BLACK ANODIZE
CHASSIS, FRAME - STEEL, BLACK EPOXY PAINT
COVER PLATE - STEEL, BLACK EPOXY PAINT
JACK INSULATOR - THERMOPLASTIC, BLACK
JACK BUSHING - COPPER ALLOY, NICKEL PLATED
JACK FRAME - STEEL, NICKEL PLATED
 - CABLE TIES NOT SHOWN.
 - MOUNTING SCREWS SHIPPED UNASSEMBLED.

COVERS MARKING STRIPS (THESE PARTS REMOVED FOR CLARITY)

CUSTOMER DRAWING

| REV | ECO NUMBER | DATE | BY | APVD |
|-----------|------------|---------|----|------|
| C | 24497 | 1/29/13 | TO | TJK |
| REVISIONS | | | | |

★ STAR SYMBOL DENOTES CRITICAL DIMENSION

UNLESS OTHERWISE SPECIFIED

- ALL DIMENSIONS IN INCHES
- TWO PLACE DECIMALS ±0.01
- THREE PLACE DECIMALS ±0.005
- ANGLES ±1°
- ALL DIA. CONCENTRIC WITHIN 0.005 T.I.R.
- FEATURES ON THE SAME CENTERLINE MUST BE ALIGNED WITHIN ±0.002
- REMOVE ALL BURRS

DO NOT SCALE DRAWING

| | | | | |
|--|-------|-------------------|-------------|--------------------|
| THIS DRAWING DESCRIBES A DESIGN CONSIDERED PROPRIETARY IN NATURE, DEVELOPED AND MANUFACTURED BY SWITCHCRAFT INC. AND IS RELEASED ON A CONFIDENTIAL BASIS FOR IDENTIFICATION PURPOSES ONLY. | | | | |
| SIZE | WIDTH | MULT | LBS/M | TEMPER |
| FINISH SPEC No. | | MATERIAL SPEC No. | | |
| FIRST USED ON | | SCALE 1:2 | | |
| DATE DRAWN | BY | CHKD | APVD | Switchcraft |
| 27-Oct-97 | OM | DK 10-27-97 | DK 10-27-97 | |
| NAME | | PART No. | | REV |
| 2RU, UNWIRED P-KIT ASSEMBLY | | TTP96K3__SERIES | | C |

Mouser Electronics

Authorized Distributor

Click to View Pricing, Inventory, Delivery & Lifecycle Information:

[Switchcraft:](#)

[TTP96K3HNX](#) [TTP96K3NNX](#)

Компания «Life Electronics» занимается поставками электронных компонентов импортного и отечественного производства от производителей и со складов крупных дистрибьюторов Европы, Америки и Азии.

С конца 2013 года компания активно расширяет линейку поставок компонентов по направлению коаксиальный кабель, кварцевые генераторы и конденсаторы (керамические, пленочные, электролитические), за счёт заключения дистрибьюторских договоров

Мы предлагаем:

- Конкурентоспособные цены и скидки постоянным клиентам.
- Специальные условия для постоянных клиентов.
- Подбор аналогов.
- Поставку компонентов в любых объемах, удовлетворяющих вашим потребностям.
- Приемлемые сроки поставки, возможна ускоренная поставка.
- Доставку товара в любую точку России и стран СНГ.
- Комплексную поставку.
- Работу по проектам и поставку образцов.
- Формирование склада под заказчика.
- Сертификаты соответствия на поставляемую продукцию (по желанию клиента).
- Тестирование поставляемой продукции.
- Поставку компонентов, требующих военную и космическую приемку.
- Входной контроль качества.
- Наличие сертификата ISO.

В составе нашей компании организован Конструкторский отдел, призванный помогать разработчикам, и инженерам.

Конструкторский отдел помогает осуществить:

- Регистрацию проекта у производителя компонентов.
- Техническую поддержку проекта.
- Защиту от снятия компонента с производства.
- Оценку стоимости проекта по компонентам.
- Изготовление тестовой платы монтаж и пусконаладочные работы.



Тел: +7 (812) 336 43 04 (многоканальный)

Email: org@lifeelectronics.ru

www.lifeelectronics.ru