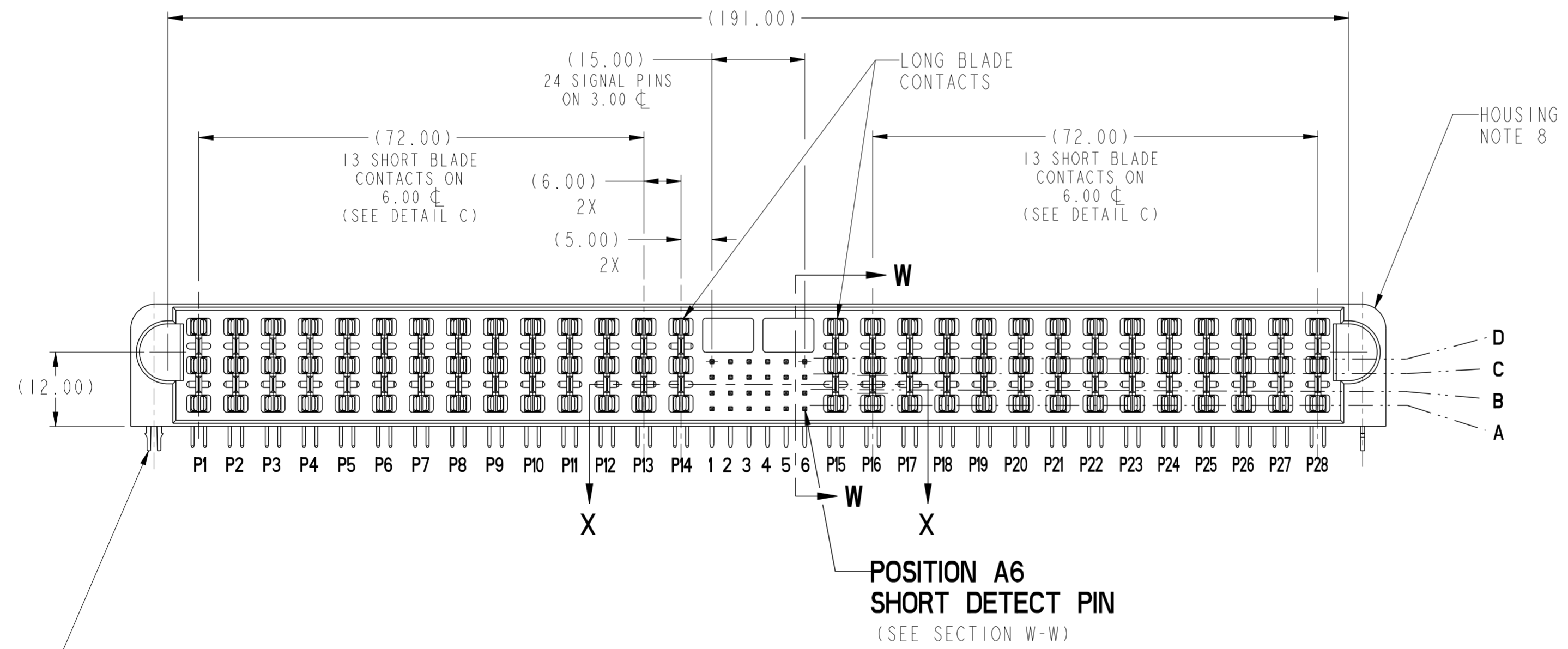
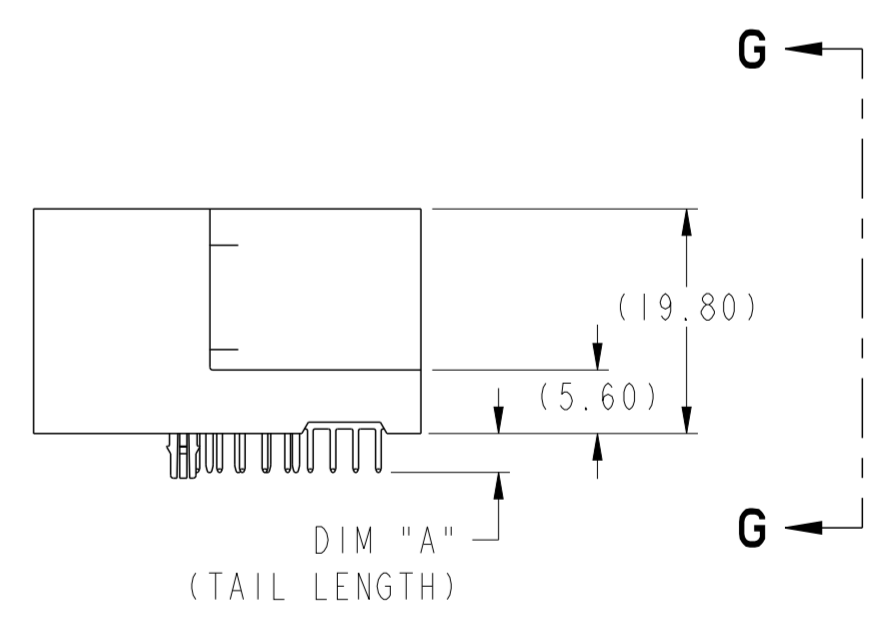


SEE DETAIL A SECTION X-X



RETENTION CLIPS OPTIONAL (SEE P/N TABLE)



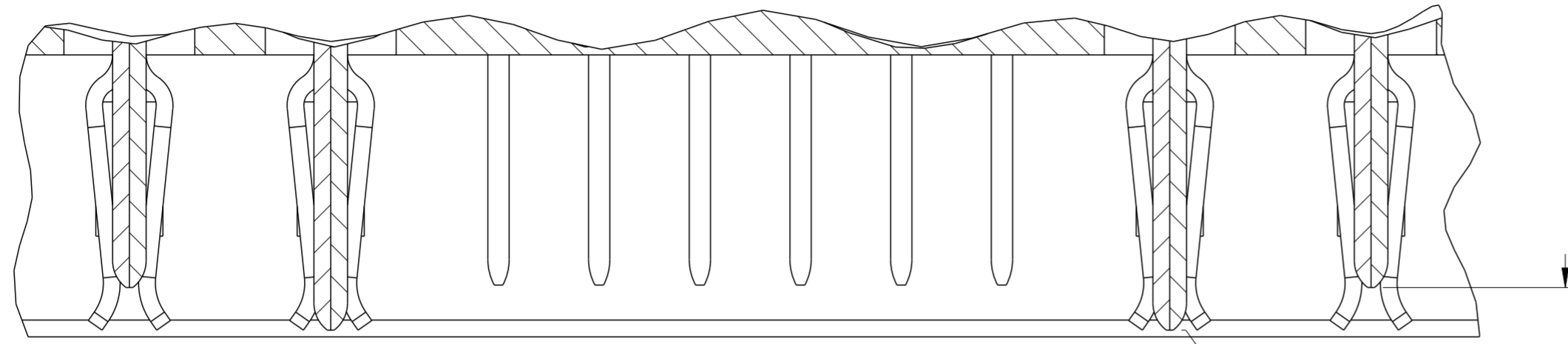
Copyright FCI. FCI

spec ref	-	dr	NotFound DuWa	2010/04/28	projection	MM	size	A2	scale	3:1								
tolerance std	ASME Y14.5	eng	De-Ming Lu	2014/12/28			ecn no	ELX-DG-19849-1	Product - Customer Drw	sheet 1 of 5								
TOLERANCES UNLESS OTHERWISE SPECIFIED		chr	-	rel level			Released											
surface	<table border="1"> <tr> <td>linear</td> <td>0.X</td> <td>±0.5</td> </tr> <tr> <td></td> <td>0.XX</td> <td>±0.25</td> </tr> <tr> <td></td> <td>0.XXX</td> <td>±0.10</td> </tr> <tr> <td>angular</td> <td>0°</td> <td>±2°</td> </tr> </table>	linear	0.X	±0.5				0.XX			±0.25		0.XXX	±0.10	angular	0°	±2°	appr
linear	0.X	±0.5																
	0.XX	±0.25																
	0.XXX	±0.10																
angular	0°	±2°																
ASME Y14.5				title R/A HDR 14DC+24S+14DC HCI POWER CONNECTOR	dwg no 10084757	rev B												

PDS: Rev :B

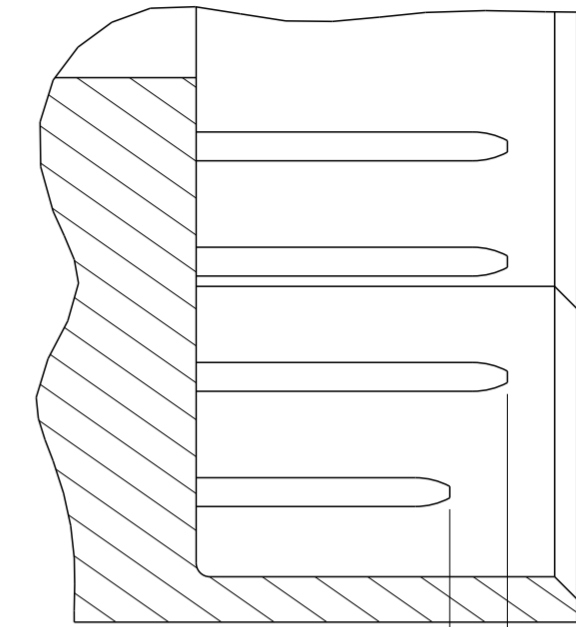
STATUS:Released

Printed: Dec 30, 2014



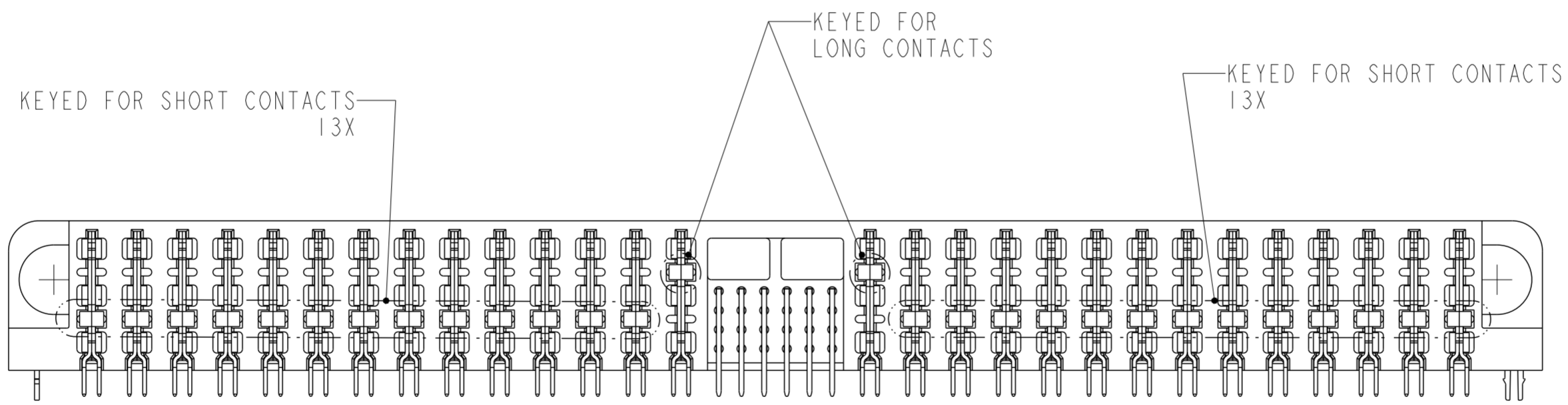
DETAIL A
SCALE 6:1
POWER MATING SEQUENCE

(1.27)
SHORT/LONG
MATING SEQUENCE



SECTION W-W
SCALE 6:1
SIGNAL MATING SEQUENCE

(1.27)



KEYED FOR SHORT CONTACTS
13X

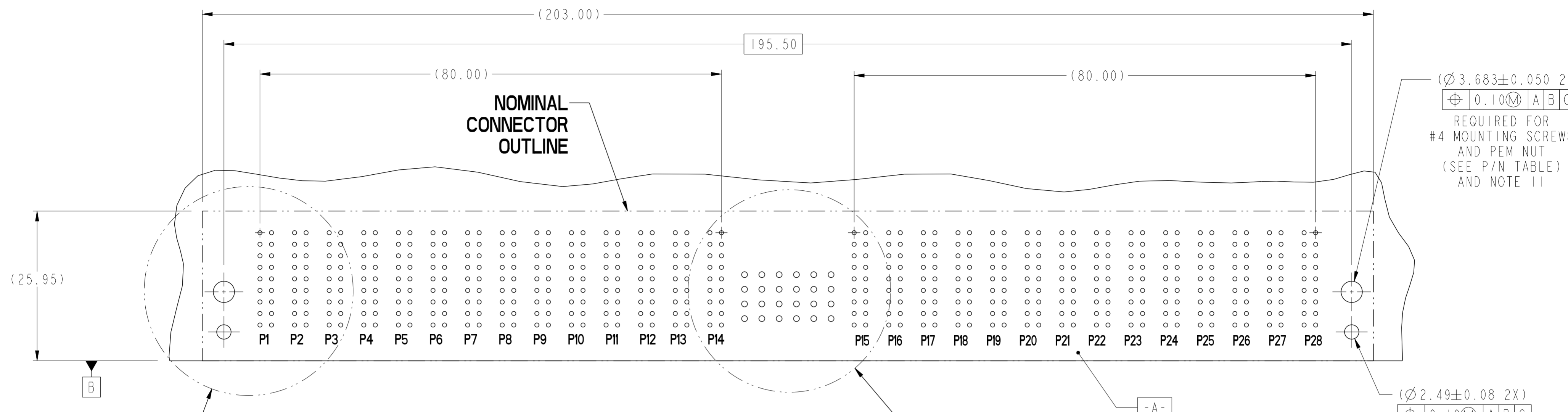
KEYED FOR
LONG CONTACTS

KEYED FOR SHORT CONTACTS
13X

VIEW G-G

dr	NotFound DuWa	2010/04/28	projection	MM	size	A2	scale	3:1
eng	De-Ming Lu	2014/12/28			ecn no	ELX-DG-19849-1		
chr	-	product family			HCI	rel level	Released	
appr	Pei-Ming Zheng	2014/12/29			cat. no.	R/A HDR 14DC+24S+14DC		rev
					www.fci.com	HCI POWER CONNECTOR		B
					Product - Customer Drw		sheet 2 of 5	

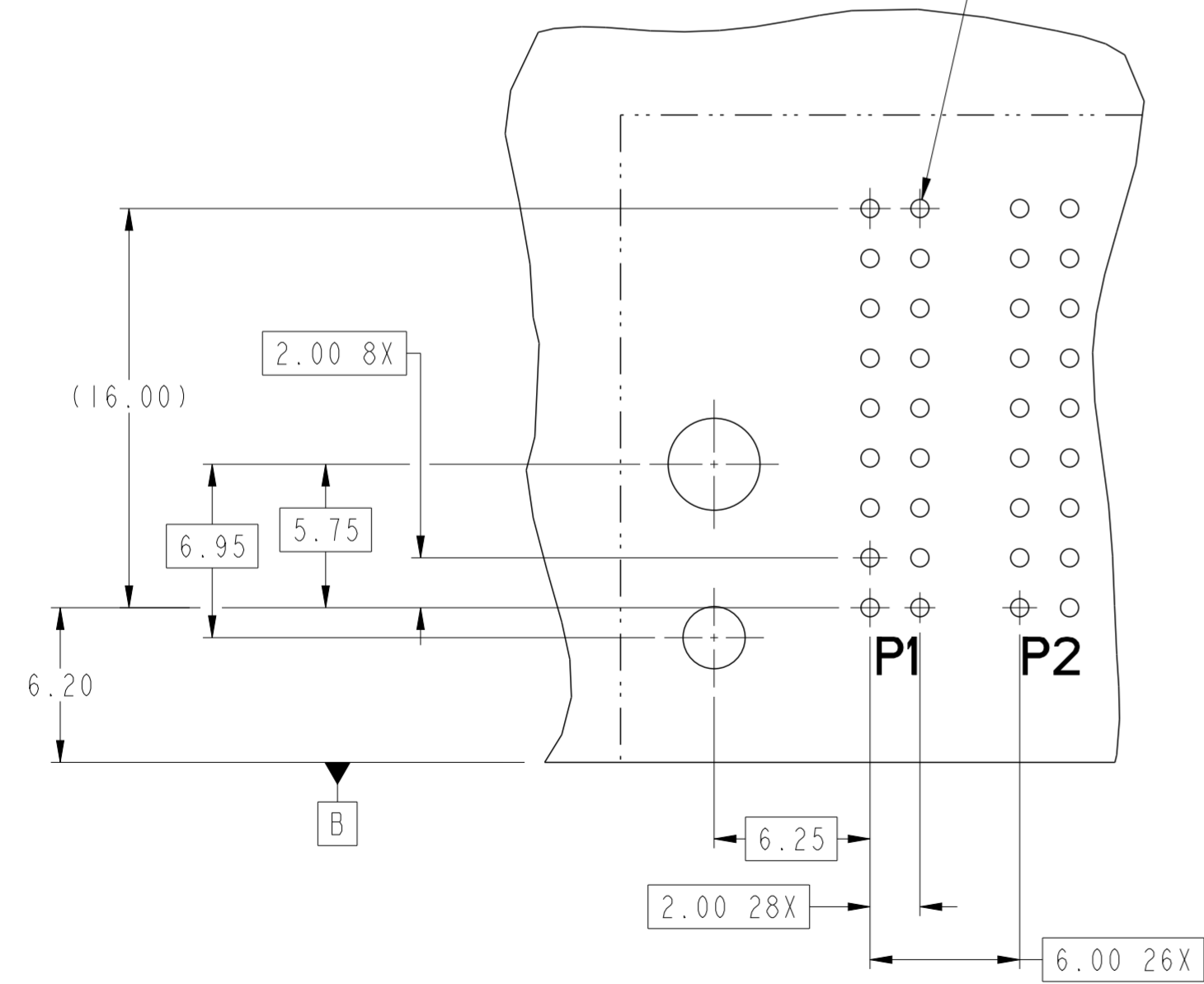
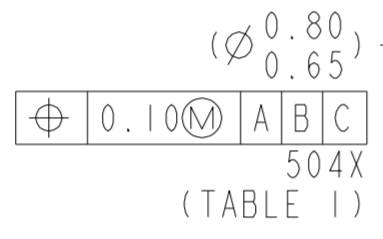




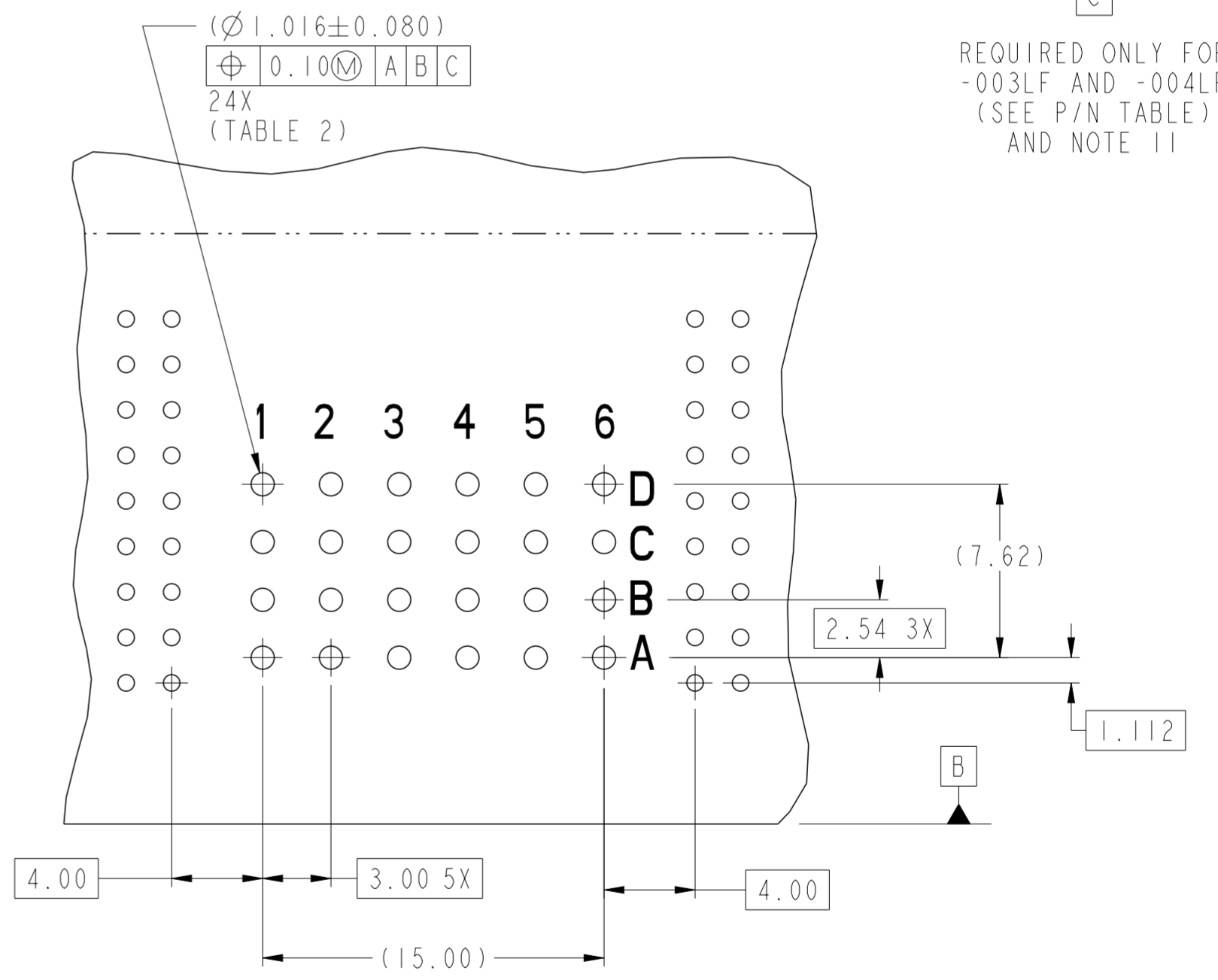
**RECOMMENDED PCB LAYOUT
COMPONENT SIDE**

NOTE 6

SEE DETAIL D



**DETAIL D
SCALE 4:1**



**DETAIL E
SCALE 4:1**

$\varnothing 3.683 \pm 0.050$ 2X
 $\varnothing 0.10$ MIP A B C
 REQUIRED FOR #4 MOUNTING SCREWS AND PEM NUT (SEE P/N TABLE) AND NOTE 11

$\varnothing 2.49 \pm 0.08$ 2X
 $\varnothing 0.10$ MIP A B C
 REQUIRED ONLY FOR -003LF AND -004LF (SEE P/N TABLE) AND NOTE 11

dr	Not Found DuWa	2010/04/28	projection	MM	size	A2	scale	4:1
eng	De-Ming Lu	2014/12/28			ecn no	ELX-DG-19849-1		
chr	-	-			rel level	Released		
appr	Pei-Ming Zheng	2014/12/29	product family	-	rel level	Released		
		FCI	title	R/A HDR 14DC+24S+14DC		dwg no	10084757	
www.fci.com		cat. no.	-		Product - Customer Drw	sheet 3 of 5	rev	B

A

A

B

B

C

C

D

D

E

E

F

F

TOP LAYER DESCRIPTION

TABLE 1 (HCI POWER)
PLATED THROUGH-HOLE REQUIREMENTS

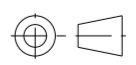

TOP LAYER DESCRIPTION	DRILLED HOLE DIAMETER	COPPER THICKNESS	TIN-LEAD THICKNESS	NICKEL THICKNESS	GOLD THICKNESS	TIN THICKNESS	SILVER THICKNESS	FINISHED HOLE DIAMETER
TIN-LEAD	0.81-0.86 (0.85 DRILL)	0.025 - 0.050	0.005 - 0.015	--	--	--	--	0.65 - 0.80
IMMERSION TIN	0.81-0.86 (0.85 DRILL)	0.025 - 0.050	--	--	--	0.9 - 1.5um	--	0.70 - 0.80
IMMERSION SILVER	0.81-0.86 (0.85 DRILL)	0.025 - 0.050	--	--	--	--	0.15 - 0.65um	0.70 - 0.80
COPPER (SEE NOTE 9)	0.81-0.86 (0.85 DRILL)	0.025 - 0.050	--	--	--	--	--	0.70 - 0.80
GOLD	0.81-0.86 (0.85 DRILL)	0.025 - 0.050	--	0.003 - 0.007	FLASH UP TO 0.0002	--	--	0.69 - 0.80

TOP LAYER DESCRIPTION

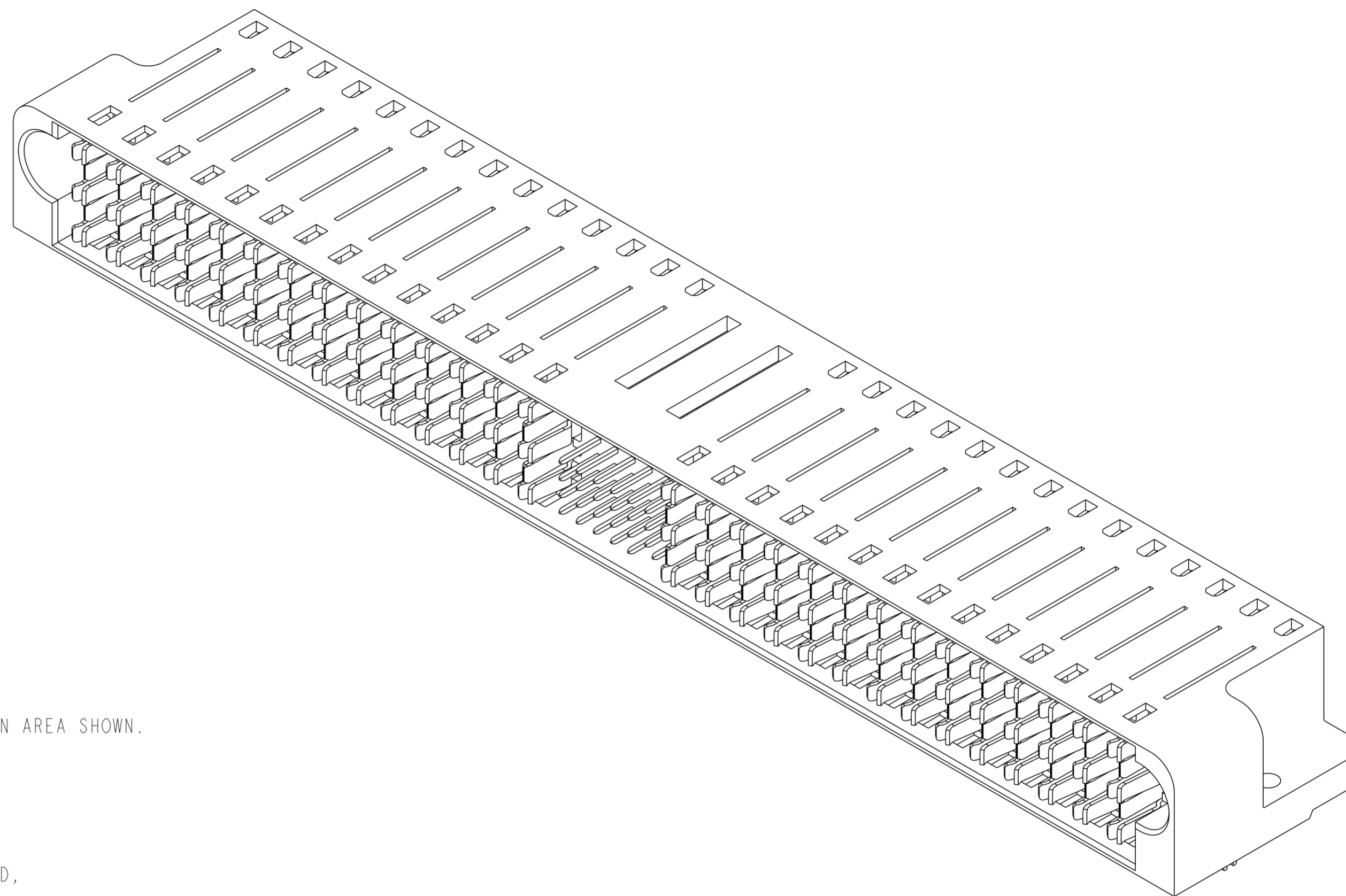
TABLE 2 (HPC SIGNALS)
PLATED THROUGH-HOLE REQUIREMENTS

TOP LAYER DESCRIPTION	DRILLED HOLE DIAMETER	COPPER THICKNESS	TIN-LEAD THICKNESS	NICKEL THICKNESS	GOLD THICKNESS	TIN THICKNESS	SILVER THICKNESS	FINISHED HOLE DIAMETER
TIN-LEAD	1.125-1.175 ($\varnothing .0453 \pm .0010$)	0.025-0.050	0.005-0.015	--	--	--	--	0.94 - 1.10 ($\varnothing .040 \pm .003$)
IMMERSION TIN			--	--	--	--	--	
IMMERSION SILVER			--	--	--	--	--	
COPPER (SEE NOTE 9)			--	--	--	--	--	
GOLD			--	--	--	--	--	

Copyright FCI. FCI

dr	NotFound DuWa	2010/04/28	projection		MM	size	A2	scale	4:1
eng	De-Ming Lu	2014/12/28				ecn no	ELX-DG-19849-1		
chr	-	-				rel level	Released		
appr	Pei-Ming Zheng	2014/12/29	product family						
		title R/A HDR 14DC+24S+14DC HCI POWER CONNECTOR			dwg no 10084757		rev B		
www.fci.com		cat. no.		Product - Customer Drw			sheet 4 of 5		

PART NUMBER	RETENTION CLIPS	#4 SCREW	DIM A (TAIL LENGTH)	TAIL TYPE
10084757-001LF	NO	YES	3.43	SOLDER TAIL
10084757-002LF	NO	YES	4.70	SOLDER TAIL
10084757-003LF	YES	NO	3.43	SOLDER TAIL
10084757-004LF	YES	NO	4.70	SOLDER TAIL



NOTES:

1. CONNECTOR MATERIALS:
HOUSING: HIGH TEMPERATURE THERMOPLASTIC, BLACK
UL 94V-0 COMPLIANT
CONTACTS: HIGH PERFORMANCE COPPER ALLOY
2. CONTACT FINISH (ref GS-12-380 SECTION 5.2)
3. PRODUCT SPECIFICATION: GS-12-380.
4. APPLICATION SPECIFICATION: GS-20-070.
5. PRODUCT MARKING (PRODUCT NUMBER & DATE CODE) ON HOUSING IN AREA SHOWN.
6. MINIMUM NOMINAL PCB THICKNESS: 1.6mm
7. PACKAGING MEETS FCI SPECIFICATION GS-14-1073.
8. HOUSING COMPONENT WILL WITHSTAND EXPOSURE TO 260°C PEAK TEMPERATURE FOR 60 SECONDS IN A CONVECTION, INFRA-RED, OR VAPOR PHASE REFLOW OVEN.
9. COPPER PLATING THICKNESS IN CENTER OF VIA-HOLE CAN BE NO MORE THAN 0.003 LESS THAN OTHER AREAS.
10. ALL HOLE SIZES ARE FINISHED HOLE SIZES.
11. MOUNTING HOLES ARE UNPLATED.

dr	NotFound DuWa	2010/04/28	projection	MM	size	A2	scale	3:1
eng	De-Ming Lu	2014/12/28			ecn no	ELX-DG-19849-1		
chr	-	-			rel level	Released		
appr	Pei-Ming Zheng	2014/12/29	product family	HCI	rel level	Released		
		title	R/A HDR 14DC+24S+14DC		dwg no	10084757		rev
www.fci.com		cat. no.	-		Product - Customer Drw	sheet 5 of 5		B

Компания «Life Electronics» занимается поставками электронных компонентов импортного и отечественного производства от производителей и со складов крупных дистрибьюторов Европы, Америки и Азии.

С конца 2013 года компания активно расширяет линейку поставок компонентов по направлению коаксиальный кабель, кварцевые генераторы и конденсаторы (керамические, пленочные, электролитические), за счёт заключения дистрибьюторских договоров

Мы предлагаем:

- Конкурентоспособные цены и скидки постоянным клиентам.
- Специальные условия для постоянных клиентов.
- Подбор аналогов.
- Поставку компонентов в любых объемах, удовлетворяющих вашим потребностям.
- Приемлемые сроки поставки, возможна ускоренная поставка.
- Доставку товара в любую точку России и стран СНГ.
- Комплексную поставку.
- Работу по проектам и поставку образцов.
- Формирование склада под заказчика.
- Сертификаты соответствия на поставляемую продукцию (по желанию клиента).
- Тестирование поставляемой продукции.
- Поставку компонентов, требующих военную и космическую приемку.
- Входной контроль качества.
- Наличие сертификата ISO.

В составе нашей компании организован Конструкторский отдел, призванный помогать разработчикам, и инженерам.

Конструкторский отдел помогает осуществить:

- Регистрацию проекта у производителя компонентов.
- Техническую поддержку проекта.
- Защиту от снятия компонента с производства.
- Оценку стоимости проекта по компонентам.
- Изготовление тестовой платы монтаж и пусконаладочные работы.



Тел: +7 (812) 336 43 04 (многоканальный)
Email: org@lifeelectronics.ru