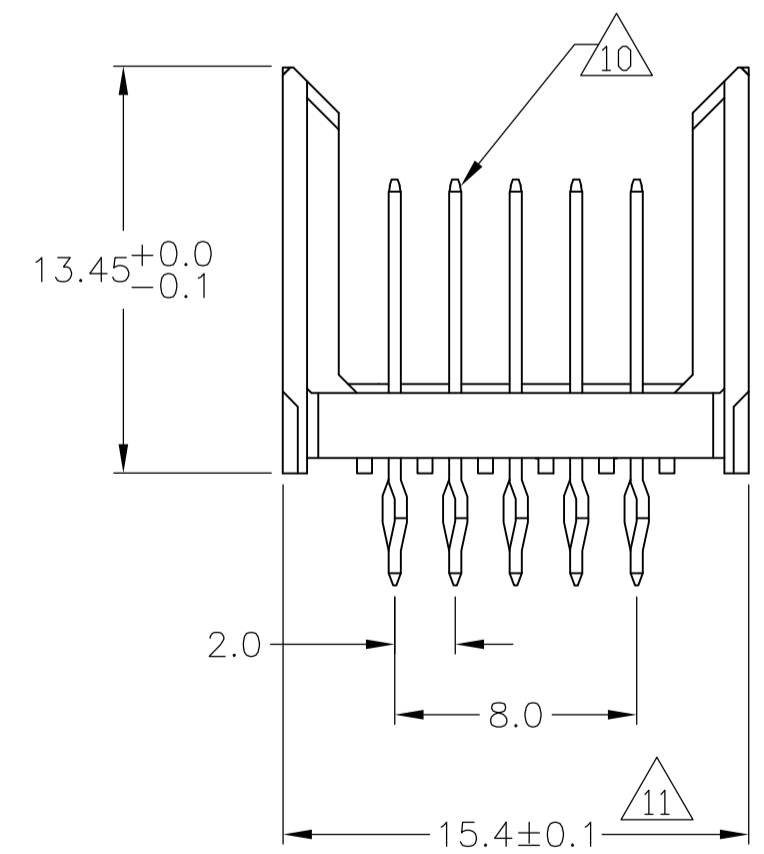
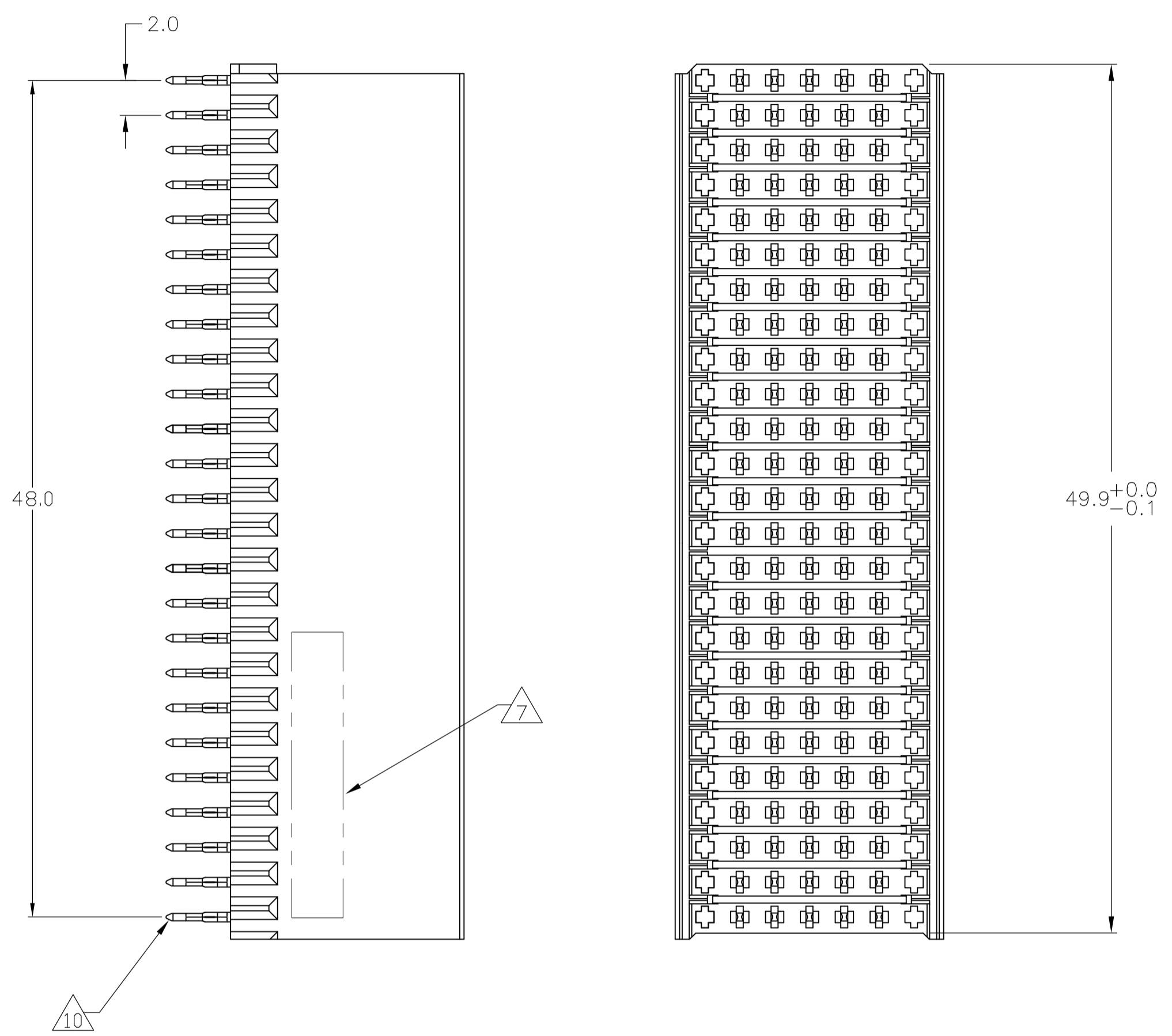


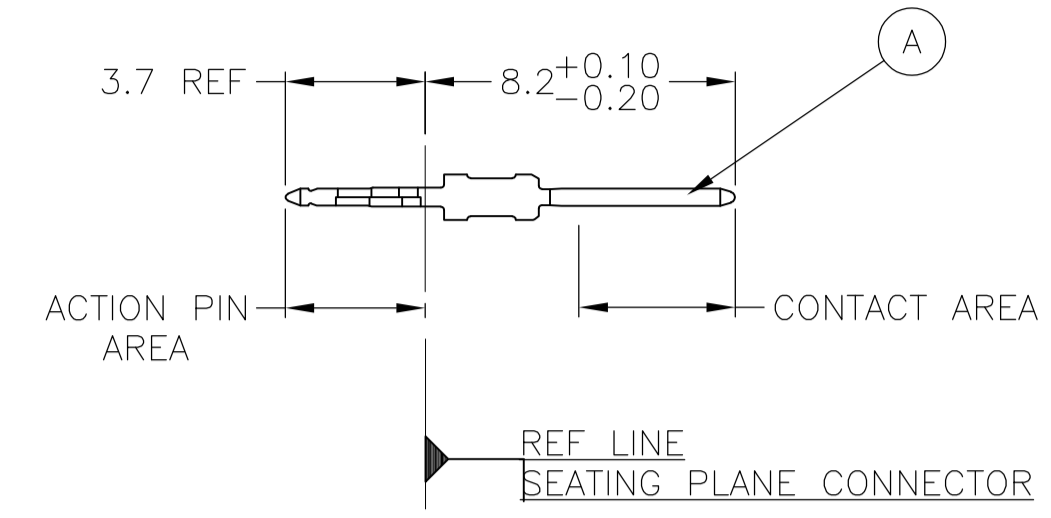
| LOC |     | DIST                      |         | REVISIONS |      |  |  |
|-----|-----|---------------------------|---------|-----------|------|--|--|
| P   | LTR | DESCRIPTION               | DATE    | DMN       | APVD |  |  |
| N2  |     | REVISED PER ECO-11-005033 | 29MAR11 | RK        | HMR  |  |  |
| P   |     | ECR-12-010652             | 6NOV12  | SY        | AC   |  |  |

### CONNECTOR ASSEMBLY EXAMPLARY LOADED



### CONTACT DIMENSIONS

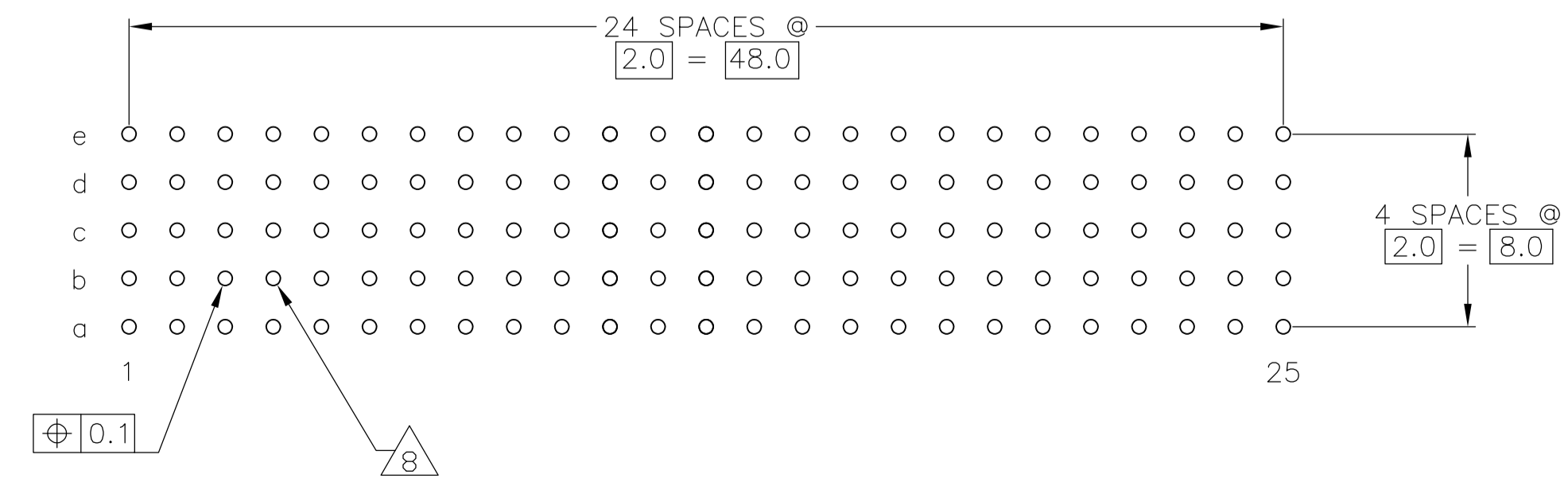
SCALE 5:1



### CONTACT LAYOUT

|    | z | a | b | c | d | e | f |
|----|---|---|---|---|---|---|---|
| 1  |   | A | A | A | A | A |   |
| 2  |   | A | A | A | A | A |   |
| 3  |   | A | A | A | A | A |   |
| 4  |   | A | A | A | A | A |   |
| 5  |   | A | A | A | A | A |   |
| 6  |   | A | A | A | A | A |   |
| 7  |   | A | A | A | A | A |   |
| 8  |   | A | A | A | A | A |   |
| 9  |   | A | A | A | A | A |   |
| 10 |   | A | A | A | A | A |   |
| 11 |   | A | A | A | A | A |   |
| 12 |   | A | A | A | A | A |   |
| 13 |   | A | A | A | A | A |   |
| 14 |   | A | A | A | A | A |   |
| 15 |   | A | A | A | A | A |   |
| 16 |   | A | A | A | A | A |   |
| 17 |   | A | A | A | A | A |   |
| 18 |   | A | A | A | A | A |   |
| 19 |   | A | A | A | A | A |   |
| 20 |   | A | A | A | A | A |   |
| 21 |   | A | A | A | A | A |   |
| 22 |   | A | A | A | A | A |   |
| 23 |   | A | A | A | A | A |   |
| 24 |   | A | A | A | A | A |   |
| 25 |   | A | A | A | A | A |   |

### RECOMMENDED PCB-HOLE LAYOUT COMPONENT SIDE SHOWN



### PLATED THRU HOLES PARAMETERS

REFERENCE APPLICATION SPECIFICATION

|          |   |        |             |
|----------|---|--------|-------------|
| 2        | 3 | 13     | 3-100141-0  |
| 2        | 6 | 12     | 1-100141-9  |
| 2        | 5 | 12     | 100141-9    |
| 2        | 4 |        | 100141-4    |
| 2        | 3 |        | 100141-1    |
| DISOLETE |   | FINISH | PART NUMBER |

THIS DRAWING IS A CONTROLLED DOCUMENT.

STE TE Connectivity

MALE ASSEMBLY, Z-PACK 2mm HM, TYPE B

108-19082

114-19029


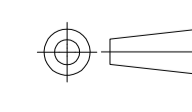
00779

100141

SCALE 4:1 SHEET 1 OF 2 REV P

| LOC |     | DIST        |      | REVISIONS |      |  |  |  |
|-----|-----|-------------|------|-----------|------|--|--|--|
| P   | LTR | DESCRIPTION | DATE | DN        | APVD |  |  |  |
| -   | -   | SEE SHEET 1 | -    | -         | -    |  |  |  |

- 1 MATERIAL:  
CONTACT: PHOSPHOR BRONZE.  
HOUSING: GLASS-FILLED POLYESTER.
- 2 GENERAL PLATING SPECIFICATION: UNDERPLATING  
(ENTIRE CONTACT): 1.27µm MIN NICKEL AND ACTION  
PIN: 0.5µm MIN TIN LEAD.  
FOR PLATING OF MATING SURFACES SEE APPLICABLE  
SPECIFICATION REFERENCE FOR EACH DASH NUMBER.
- 3 CONFORMS TO ALL TESTING ACCORDING TO IEC 61076-4-101  
PERFORMANCE LEVEL 2.
- 4 CONFORMS TO ALL TESTING ACCORDING TO IEC 61076-4-101  
PERFORMANCE LEVEL 1.
- 5 CONNECTOR TESTED AND QUALIFIED AGAINST TELCORDIA GR-1217-CORE QUALITY LEVEL 3,  
CENTRAL OFFICE APPLICATIONS.
- 6 CONNECTOR TESTED AND QUALIFIED AGAINST TELCORDIA GR-1217-CORE QUALITY LEVEL 3,  
UNCONTROLLED ENVIROMENT APPLICATIONS.
- 7 CONNECTOR MARKED WITH PART NUMBER AND DATE CODE.  
ADDITIONAL CHARACTERS OR MARKINGS, AS WELL AS THE LOCATION OF THE MARKINGS,  
MAY BE ADDED FOR TRACEABILITY BASED UPON MANUFACTURERS DISCRETION.
- 8 PLATED-THROUGH HOLES AT 2x2mm SQUARE GRID  
PATTERN DEFINED BY CONTACT LAYOUT.
- 9 FOR ACTUAL PIN LOADING SEE "CONTACT LAYOUT".
- 10 FOR ACTUAL PIN DIMENSIONS SEE "CONTACT DIMENSIONS".
- 11 TO BE MEASURED AT BOTTOM OF SHROUD.
- 12 CONNECTOR LUBRICATED WITH BELCORE APPROVED LUBRICANT,  
TECHNICAL REFERENCE: TR-NWT-001217 ISSUE 1, SEP 1992.
- 13 0.76µm MIN GOLD PLATING AT MATING SURFACES.

|   |  |   |  |   |  |
|---|--|---|--|---|--|
| THIS DRAWING IS A CONTROLLED DOCUMENT.  |  | DIN F. BEUN ZONOV01   |  |  TE Connectivity |  |
| DIMENSIONS: mm  |  | TOLERANCES UNLESS OTHERWISE SPECIFIED:  |  |   |  |
|  |  | 0 PLC ± -<br>1 PLC ± 0.1<br>2 PLC ± -<br>3 PLC ± -<br>4 PLC ± -<br>ANGLES ± ± - |  | NAME: MALE ASSEMBLY, Z-PACK 2mm HM, TYPE B<br>PRODUCT SPEC: 108-19082<br>APPLICATION SPEC: 114-19029  |  |
| MATERIAL: SEE SHEET 1   |  | FINISH: SEE SHEET 1   |  | SIZE: A1<br>CAGE CODE: 00779<br>DRAWING NO: 100141<br>RESTRICTED TO: -                                |  |
|   |  | WEIGHT: -   |  | CUSTOMER DRAWING<br>SCALE: 4:1 SHEET 2 OF 2 REV P   |  |

Компания «Life Electronics» занимается поставками электронных компонентов импортного и отечественного производства от производителей и со складов крупных дистрибьюторов Европы, Америки и Азии.

С конца 2013 года компания активно расширяет линейку поставок компонентов по направлению коаксиальный кабель, кварцевые генераторы и конденсаторы (керамические, пленочные, электролитические), за счёт заключения дистрибьюторских договоров

Мы предлагаем:

- Конкурентоспособные цены и скидки постоянным клиентам.
- Специальные условия для постоянных клиентов.
- Подбор аналогов.
- Поставку компонентов в любых объемах, удовлетворяющих вашим потребностям.
- Приемлемые сроки поставки, возможна ускоренная поставка.
- Доставку товара в любую точку России и стран СНГ.
- Комплексную поставку.
- Работу по проектам и поставку образцов.
- Формирование склада под заказчика.
- Сертификаты соответствия на поставляемую продукцию (по желанию клиента).
- Тестирование поставляемой продукции.
- Поставку компонентов, требующих военную и космическую приемку.
- Входной контроль качества.
- Наличие сертификата ISO.

В составе нашей компании организован Конструкторский отдел, призванный помогать разработчикам, и инженерам.

Конструкторский отдел помогает осуществить:

- Регистрацию проекта у производителя компонентов.
- Техническую поддержку проекта.
- Защиту от снятия компонента с производства.
- Оценку стоимости проекта по компонентам.
- Изготовление тестовой платы монтаж и пусконаладочные работы.



Тел: +7 (812) 336 43 04 (многоканальный)

Email: [org@lifeelectronics.ru](mailto:org@lifeelectronics.ru)