

## Features

- Multiturn / Cermet / Industrial / Sealed
- Low temperature coefficient:  $\pm 100$  ppm/ $^{\circ}\text{C}$
- Stable, infinite resolution cermet element
- CRV 1.0 % or 1 ohm
- Panel mount option available
- RoHS compliant\* version available

- For trimmer applications/processing guidelines, [click here](#)

## 3009 - 3/4 " Rectangular Trimpot<sup>®</sup> Trimming Potentiometer

### Electrical Characteristics

Standard Resistance Range	10 to 2 megohms
	(see standard resistance table)
Resistance Tolerance	$\pm 10$ % std.
	(tighter tolerance available)
Absolute Minimum Resistance	1.0 % or 2 ohms max.
	(whichever is greater)
Contact Resistance Variation	1.0 % or 1 ohm max.
	(whichever is greater)
Adjustability	
Voltage	$\pm 0.01$ %
Resistance	$\pm 0.05$ %
Resolution	Infinite
Insulation Resistance	500 vdc
	100 megohms min.
Dielectric Strength	
Sea Level	1,000 vac
80,000 Feet	250 vac
Adjustment Angle	15 turns nom.

### Environmental Characteristics

Power Rating (400 volts max.)	
70 $^{\circ}\text{C}$	0.75 watt
150 $^{\circ}\text{C}$	0 watt
Temperature Range	-55 $^{\circ}\text{C}$ to +125 $^{\circ}\text{C}$
Temperature Coefficient	$\pm 100$ ppm/ $^{\circ}\text{C}$
Seal Test	85 $^{\circ}\text{C}$ Fluorinert†
Humidity	MIL-STD-202 Method 103
	96 hours
	(3 % $\Delta\text{TR}$ , 20 megohms IR)
Vibration	20 G (2 % $\Delta\text{TR}$ ; 2 % $\Delta\text{VR}$ )
Shock	50 G (2 % $\Delta\text{TR}$ ; 2 % $\Delta\text{VR}$ )
Load Life	1,000 hours, 0.75 watt @ 70 $^{\circ}\text{C}$
	(4 % $\Delta\text{TR}$ )
Rotational Life	200 cycles
	(3 % $\Delta\text{TR}$ ; 1 % or 1 ohm,
	whichever is greater, CRV)

### Physical Characteristics

Torque	5.0 oz-in. max.
Mechanical Stops	Wiper idles
Terminals	Solderable pins
Weight	0.05 oz.
Marking	Manufacturer's
	trademark, resistance code,
	terminal numbers, date code,
	manufacturer's model number
	and style
Standard Packaging	25 pcs. per tube

REV. 08/10

\*RoHS Directive 2002/95/EC Jan 27 2003 including Annex.

“Trimpot” is a registered trademark of Bourns, Inc.

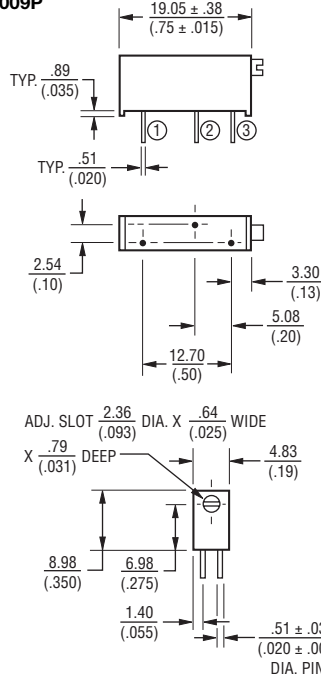
†“Fluorinert” is a registered trademark of 3M Co.

Specifications are subject to change without notice.

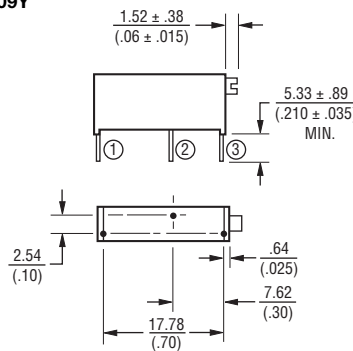
Customers should verify actual device performance in their specific applications.

### Product Dimensions

#### 3009P

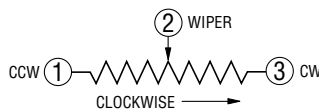


#### 3009Y



DIMENSIONS:  $\frac{\text{MM}}{(\text{INCHES})}$

TOLERANCES:  $\frac{0.25}{(.010)}$  EXCEPT WHERE NOTED



### Standard Resistance Table

Resistance (Ohms)	Resistance Code
10	100
20	200
50	500
100	101
200	201
500	501
1,000	102
2,000	202
5,000	502
10,000	103
20,000	203
25,000	253
50,000	503
100,000	104
200,000	204
250,000	254
500,000	504
1,000,000	105
2,000,000	205

### How To Order

**3009 P - 1 - 103 Z LF**

Model	_____
Style	_____
Standard or Modified	_____
Product Indicator	_____
	-1 = Standard Product
	-11 = 5 % Resistance Tolerance
Resistance Code	_____
Optional Suffix Letter	_____
	Z = Panel Mount (Factory Installed)
Terminations	_____
	LF = 100 % Tin-plated (RoHS compliant)
	Blank = 90 % Tin / 10 % Lead-plated
	(Standard)
Consult factory for other available options.	

Компания «Life Electronics» занимается поставками электронных компонентов импортного и отечественного производства от производителей и со складов крупных дистрибьюторов Европы, Америки и Азии.

С конца 2013 года компания активно расширяет линейку поставок компонентов по направлению коаксиальный кабель, кварцевые генераторы и конденсаторы (керамические, пленочные, электролитические), за счёт заключения дистрибьюторских договоров

Мы предлагаем:

- Конкурентоспособные цены и скидки постоянным клиентам.
- Специальные условия для постоянных клиентов.
- Подбор аналогов.
- Поставку компонентов в любых объемах, удовлетворяющих вашим потребностям.
- Приемлемые сроки поставки, возможна ускоренная поставка.
- Доставку товара в любую точку России и стран СНГ.
- Комплексную поставку.
- Работу по проектам и поставку образцов.
- Формирование склада под заказчика.
- Сертификаты соответствия на поставляемую продукцию (по желанию клиента).
- Тестирование поставляемой продукции.
- Поставку компонентов, требующих военную и космическую приемку.
- Входной контроль качества.
- Наличие сертификата ISO.

В составе нашей компании организован Конструкторский отдел, призванный помогать разработчикам, и инженерам.

Конструкторский отдел помогает осуществить:

- Регистрацию проекта у производителя компонентов.
- Техническую поддержку проекта.
- Защиту от снятия компонента с производства.
- Оценку стоимости проекта по компонентам.
- Изготовление тестовой платы монтаж и пусконаладочные работы.



Тел: +7 (812) 336 43 04 (многоканальный)

Email: [org@lifeelectronics.ru](mailto:org@lifeelectronics.ru)