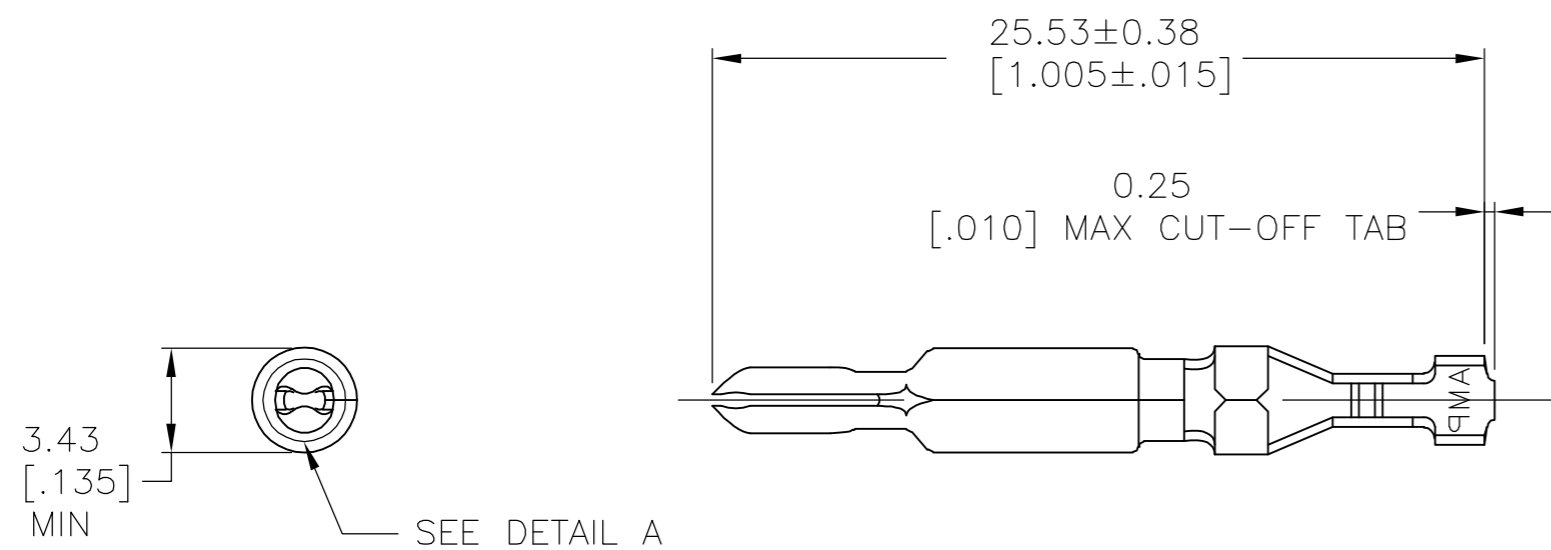
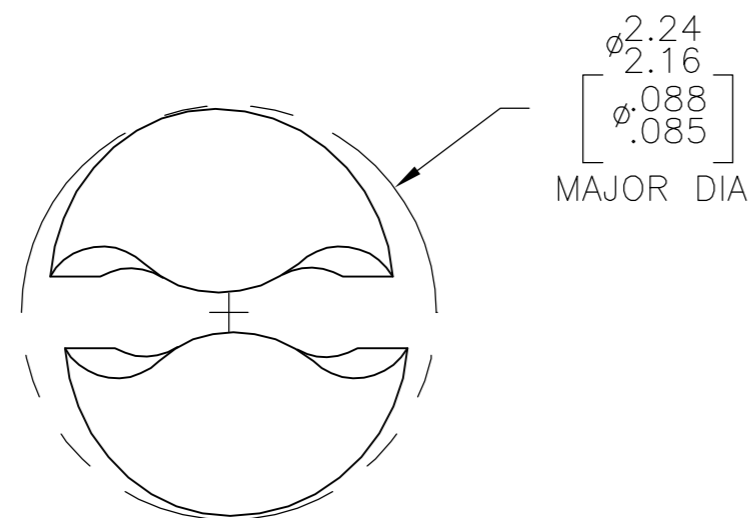
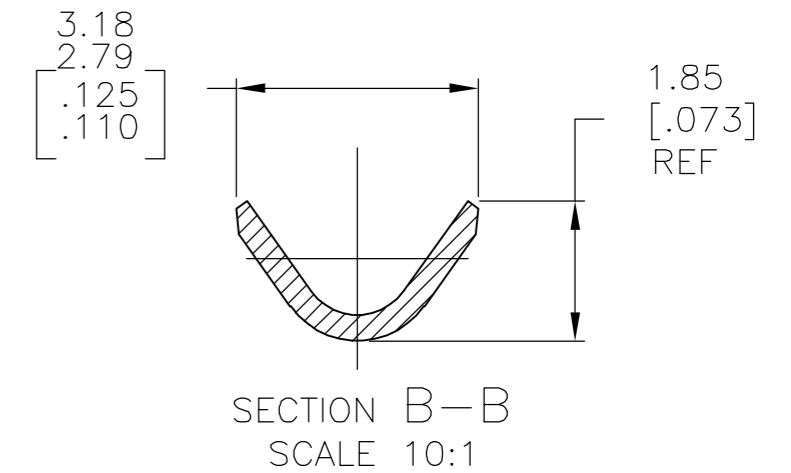
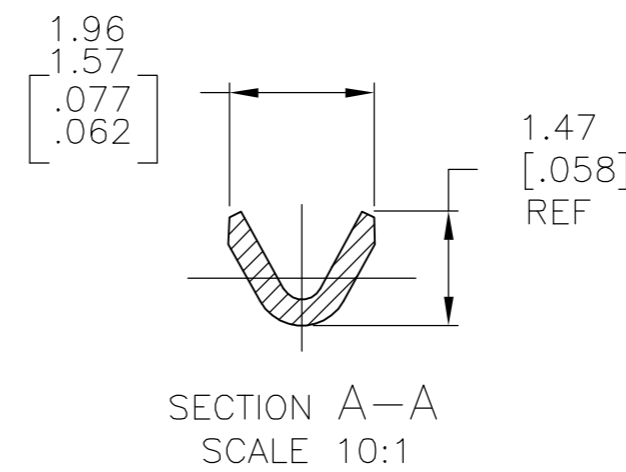
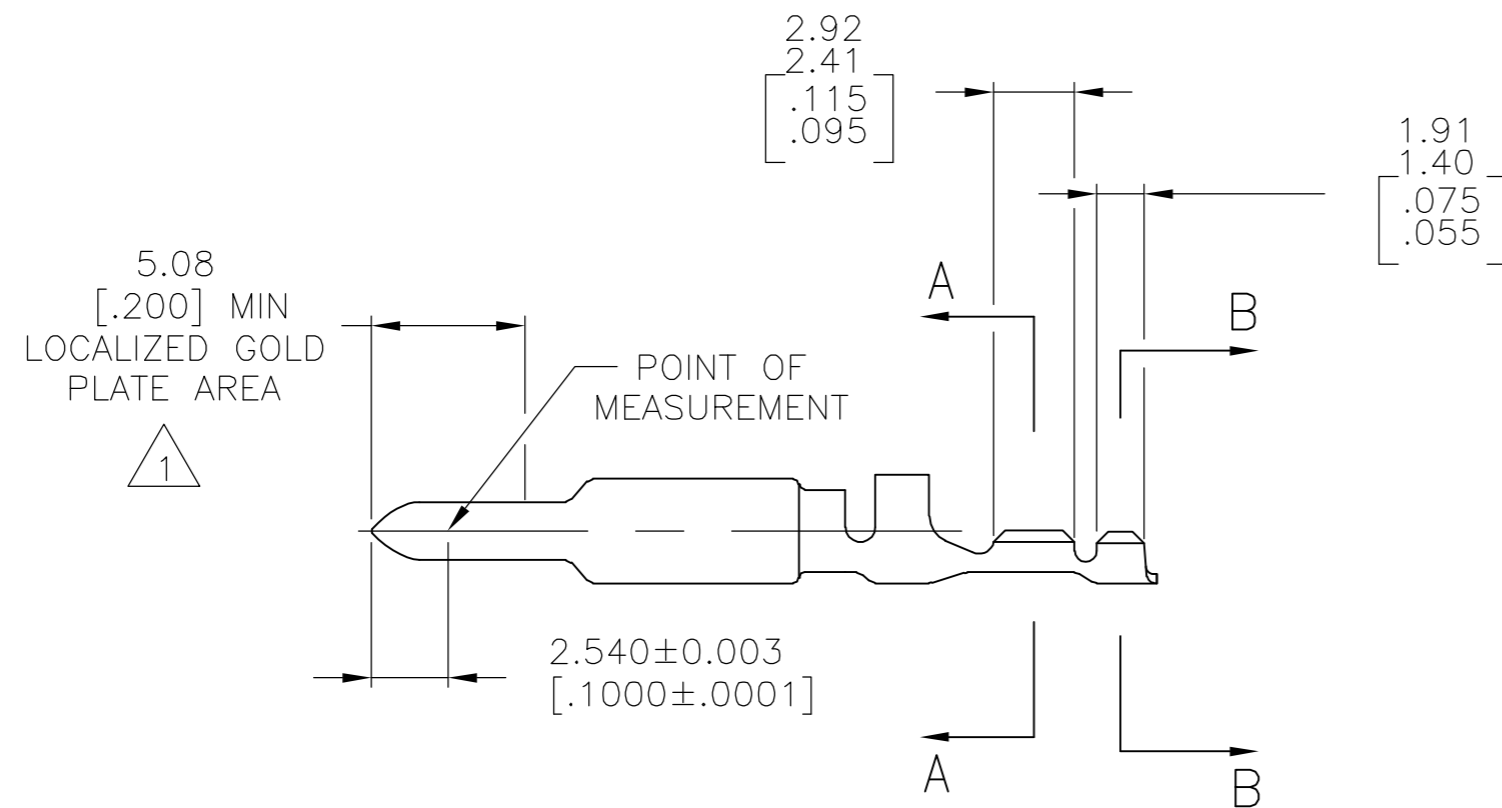


THIS DRAWING IS UNPUBLISHED. RELEASED FOR PUBLICATION  
 © COPYRIGHT BY TYCO ELECTRONICS CORPORATION. ALL RIGHTS RESERVED.

| LOC | DIST | REVISIONS   |                 |         |         |
|-----|------|-------------|-----------------|---------|---------|
| P   | LTR  | DESCRIPTION | DATE            | DWN     | APVD    |
| CM  | 0    | B           | EC 063B 0215 05 | 24SEP05 | BSV RCJ |



- 1. 0.00076[.000030] MIN GOLD AT POINT OF MEASUREMENT IN THE LOCALIZED GOLD PLATE AREA, AND ON INSIDE OF WIRE BARREL, OVER 0.00127[.000050] NICKEL ON ENTIRE CONTACT.
- 2. WIRE RANGE: 0.05–0.15mm<sup>2</sup> [30–26] AWG. INSULATION RANGE: 0.81–1.45 [.032–.057].
- 3. DIMENSIONS IN BRACKETS ARE IN INCHES.



|               |                    |          |
|---------------|--------------------|----------|
| GOLD $\Delta$ | 0.30 [.012] PH BRZ | 770512-6 |
| FINISH        | MATERIAL           | PART NO. |

|                                        |  |                               |                                                           |                        |
|----------------------------------------|--|-------------------------------|-----------------------------------------------------------|------------------------|
| THIS DRAWING IS A CONTROLLED DOCUMENT. |  | DWN<br>K. WHITAKER<br>24FEB89 | Tyco Electronics Corporation<br>Harrisburg, PA 17105-3608 |                        |
| DIMENSIONS:<br>mm [INCHES]             |  | CHK<br>R. SWING<br>24FEB89    | NAME<br>PIN, LOOSE PIECE,<br>UNIVERSAL MATE-N-LOK(TM) II  |                        |
| TOLERANCES UNLESS OTHERWISE SPECIFIED: |  | APVD<br>D. KLEIN<br>24FEB89   | SIZE<br>A2                                                |                        |
| 0 PLC ± -                              |  | PRODUCT SPEC                  | CAGE CODE<br>00779                                        | DRAWING NO<br>C=770512 |
| 1 PLC ± -                              |  | APPLICATION SPEC              | RESTRICTED TO                                             |                        |
| 2 PLC ± -                              |  | WEIGHT                        | SCALE<br>4:1                                              | SHEET<br>1 of 1        |
| 3 PLC ± -                              |  | FINISH                        | REV<br>B                                                  |                        |
| 4 PLC ± -                              |  | CUSTOMER DRAWING              |                                                           |                        |
| ANGLES ± -                             |  |                               |                                                           |                        |
| MATERIAL<br>SEE TABLE                  |  |                               |                                                           |                        |
| FINISH<br>SEE TABLE                    |  |                               |                                                           |                        |

METRIC

Компания «Life Electronics» занимается поставками электронных компонентов импортного и отечественного производства от производителей и со складов крупных дистрибьюторов Европы, Америки и Азии.

С конца 2013 года компания активно расширяет линейку поставок компонентов по направлению коаксиальный кабель, кварцевые генераторы и конденсаторы (керамические, пленочные, электролитические), за счёт заключения дистрибьюторских договоров

Мы предлагаем:

- Конкурентоспособные цены и скидки постоянным клиентам.
- Специальные условия для постоянных клиентов.
- Подбор аналогов.
- Поставку компонентов в любых объемах, удовлетворяющих вашим потребностям.
- Приемлемые сроки поставки, возможна ускоренная поставка.
- Доставку товара в любую точку России и стран СНГ.
- Комплексную поставку.
- Работу по проектам и поставку образцов.
- Формирование склада под заказчика.
- Сертификаты соответствия на поставляемую продукцию (по желанию клиента).
- Тестирование поставляемой продукции.
- Поставку компонентов, требующих военную и космическую приемку.
- Входной контроль качества.
- Наличие сертификата ISO.

В составе нашей компании организован Конструкторский отдел, призванный помогать разработчикам, и инженерам.

Конструкторский отдел помогает осуществить:

- Регистрацию проекта у производителя компонентов.
- Техническую поддержку проекта.
- Защиту от снятия компонента с производства.
- Оценку стоимости проекта по компонентам.
- Изготовление тестовой платы монтаж и пусконаладочные работы.



Тел: +7 (812) 336 43 04 (многоканальный)  
Email: [org@lifeelectronics.ru](mailto:org@lifeelectronics.ru)