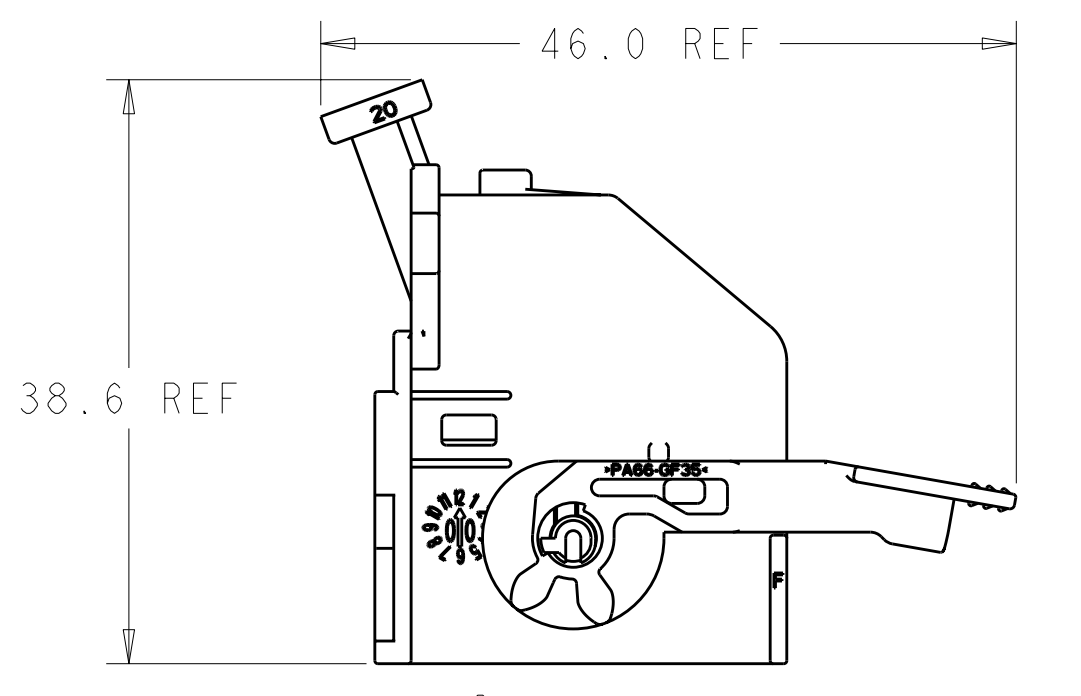
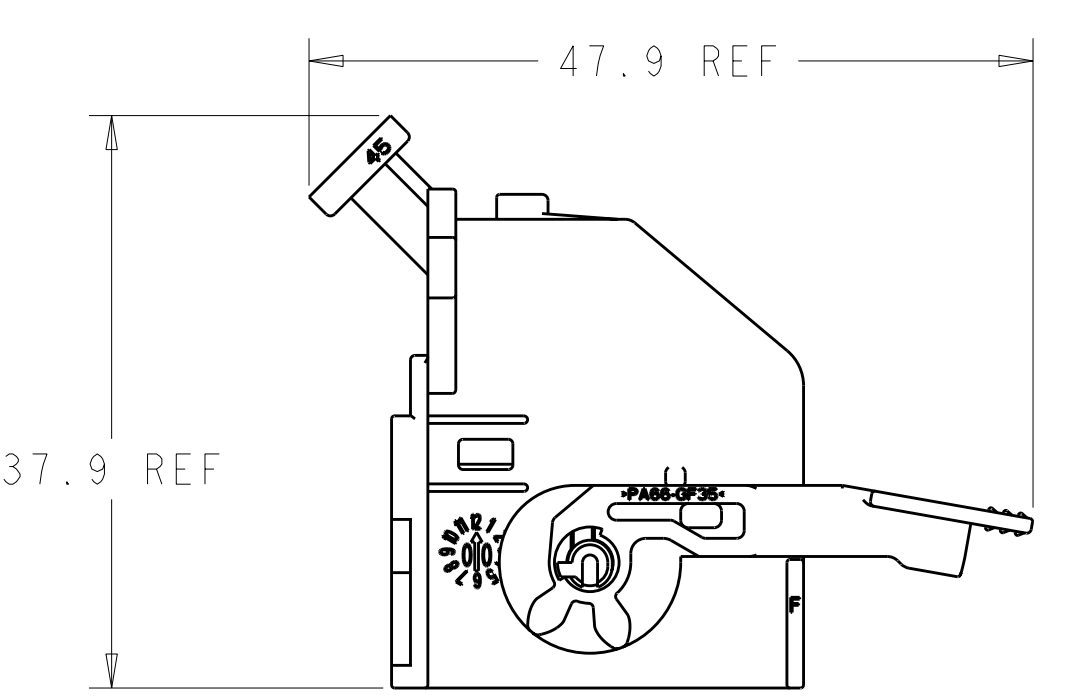
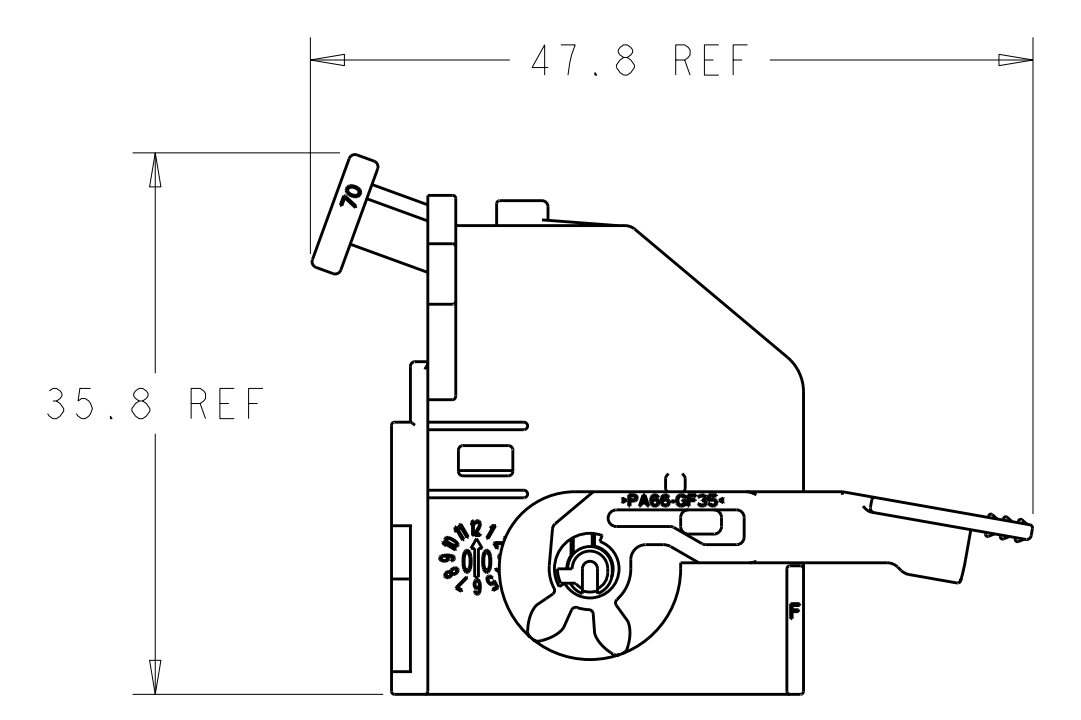


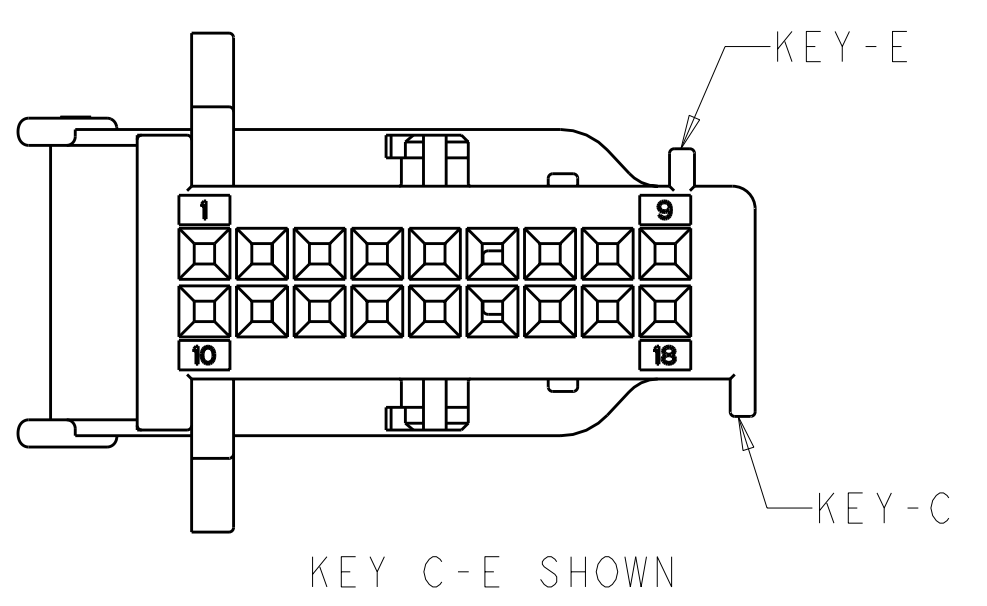
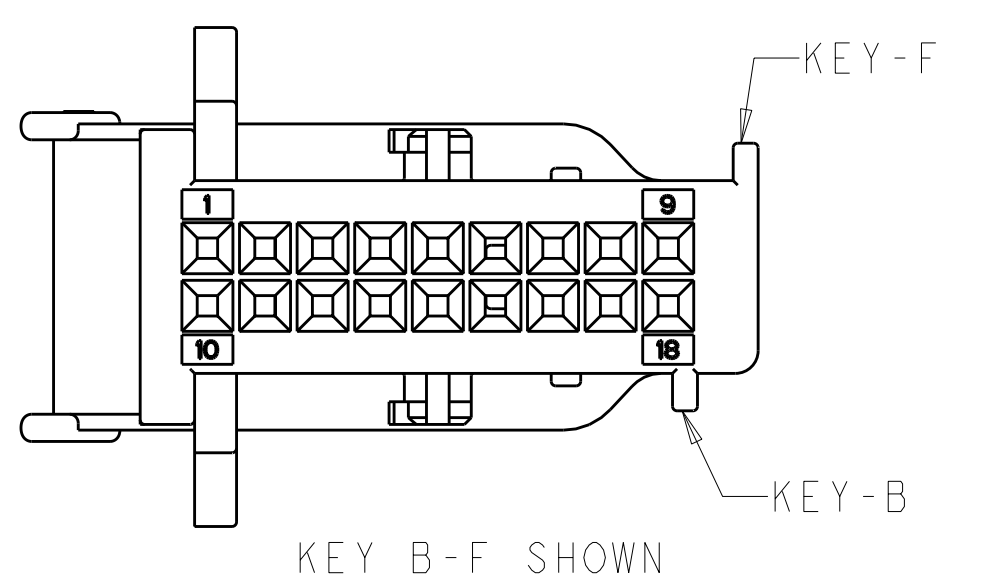
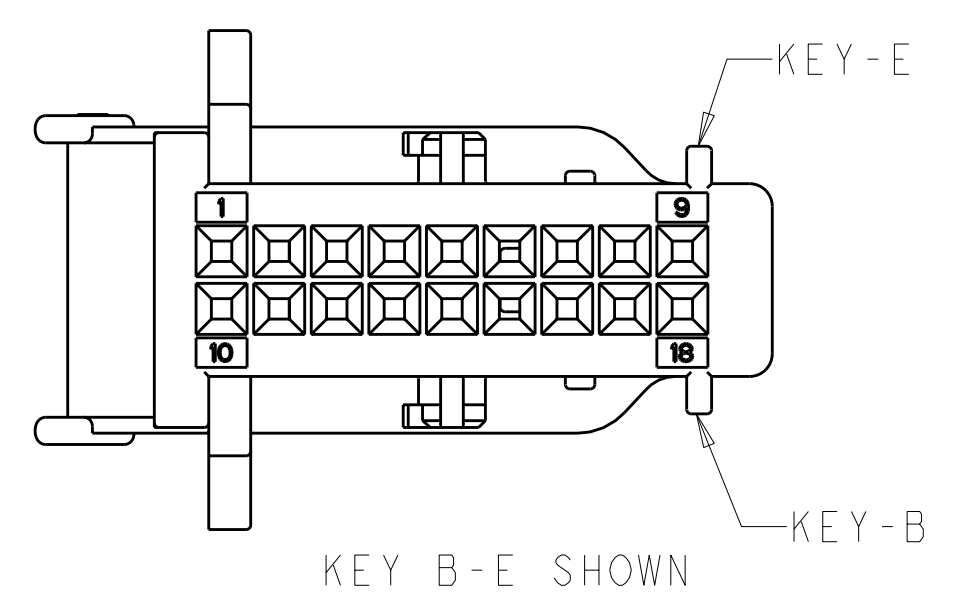
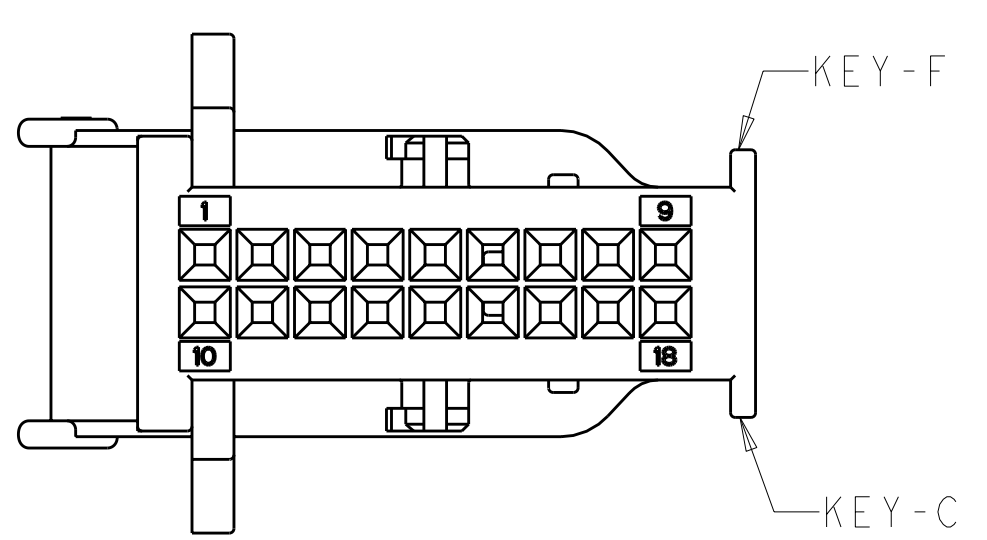
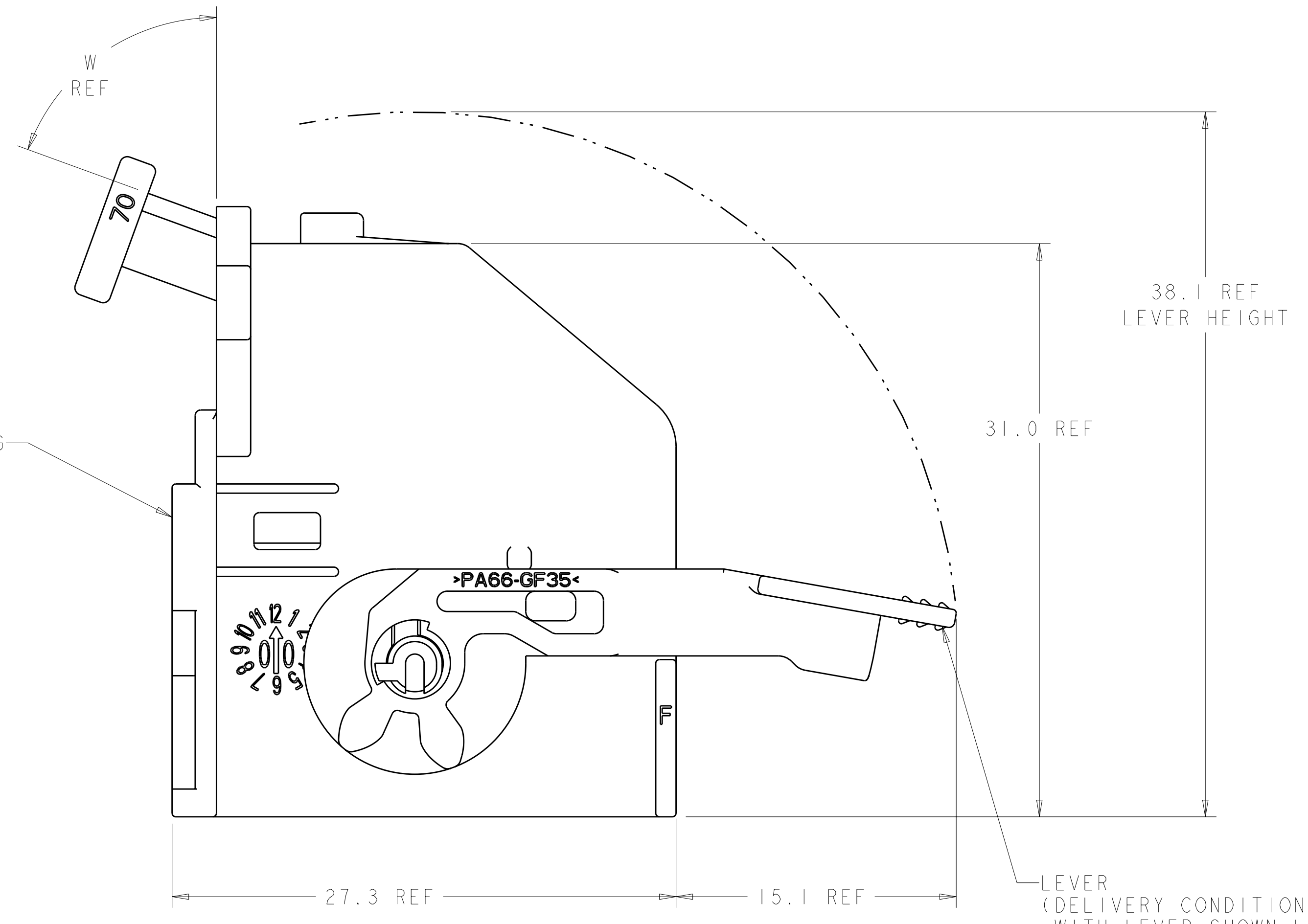
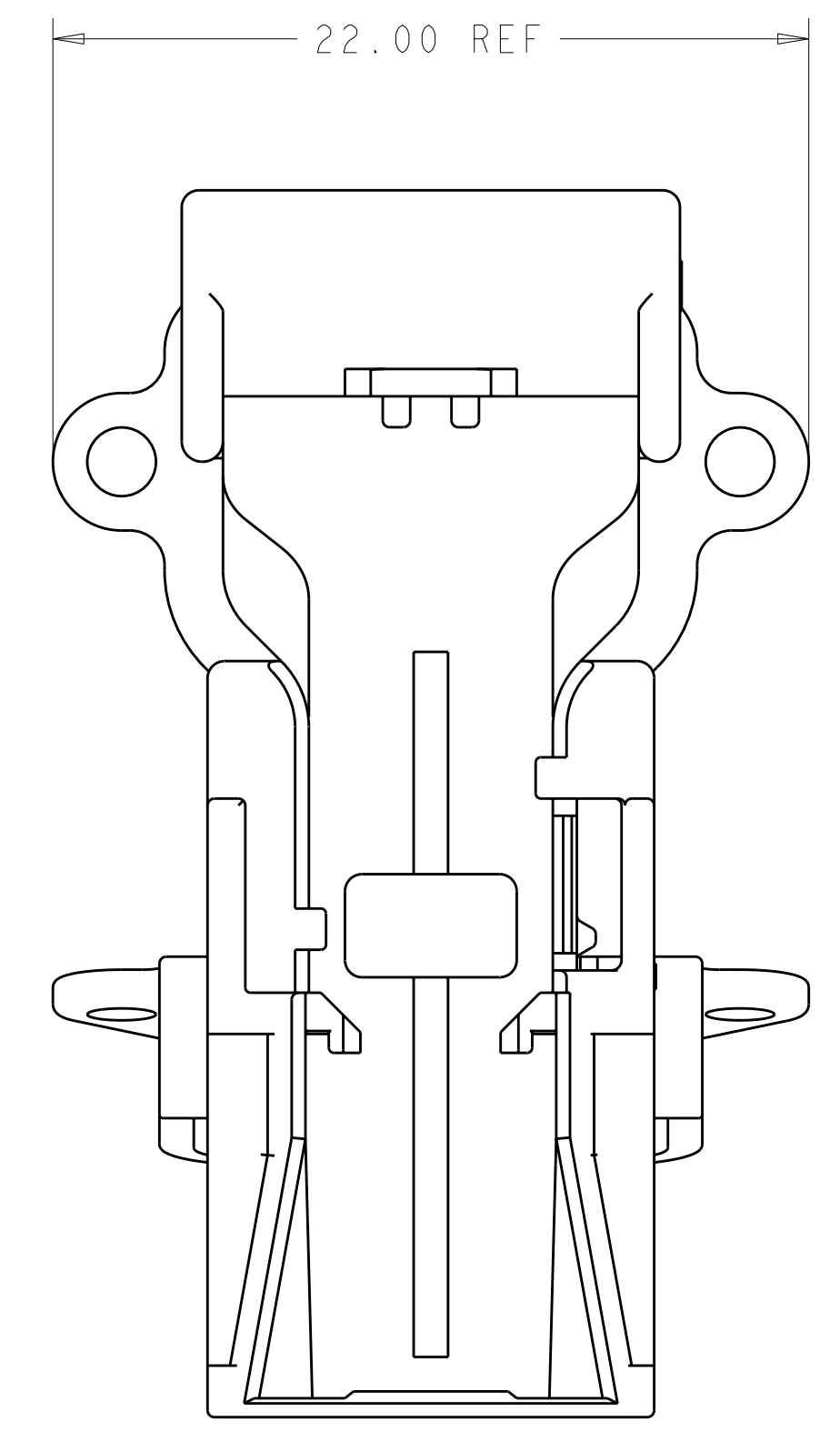
- NOTE:
- 1. MATERIAL: SHIELD - 35% GLASS REINFORCED NYLON. SEE TABLE BELOW FOR COLOR. LEVER - 35% GLASS REINFORCED NYLON. COLOR GREY.
 - 2. REFERENCE: RECEPTACLE HOUSING, 1326133-1 USED WITH THIS ASSEMBLY.
 - 3. REFER TO INSTRUCTION SHEET 408-8662 FOR PRODUCT ASSEMBLY AND DISASSEMBLY PROCEDURES.
 - 4. REFER TO USCAR-2 REV 3 APRIL 2001 FOR PRODUCT SPECIFICATIONS.
 - 5. REFER TO DRAWING NO. AUAUT00000-2962-0536 FOR INTERFACE DETAILS.

| LOC | DIST | REVISIONS | | | |
|-----|------|-----------|-------------------------------|-----------|---------|
| FX | 00 | REV | DATE | BY | CHKD |
| | | 0 | RELEASED PER EC# OK80-0282-02 | 07JAN03 | SPT AME |
| | | A | REV PER EC OK80-0239-03 | 08JUL2003 | RGV AME |
| | | A1 | REV PER ECR-10-011823 | 28MAY2010 | VSS CS |



**WIRE EXIT OPTIONS
REFERENCE ONLY**

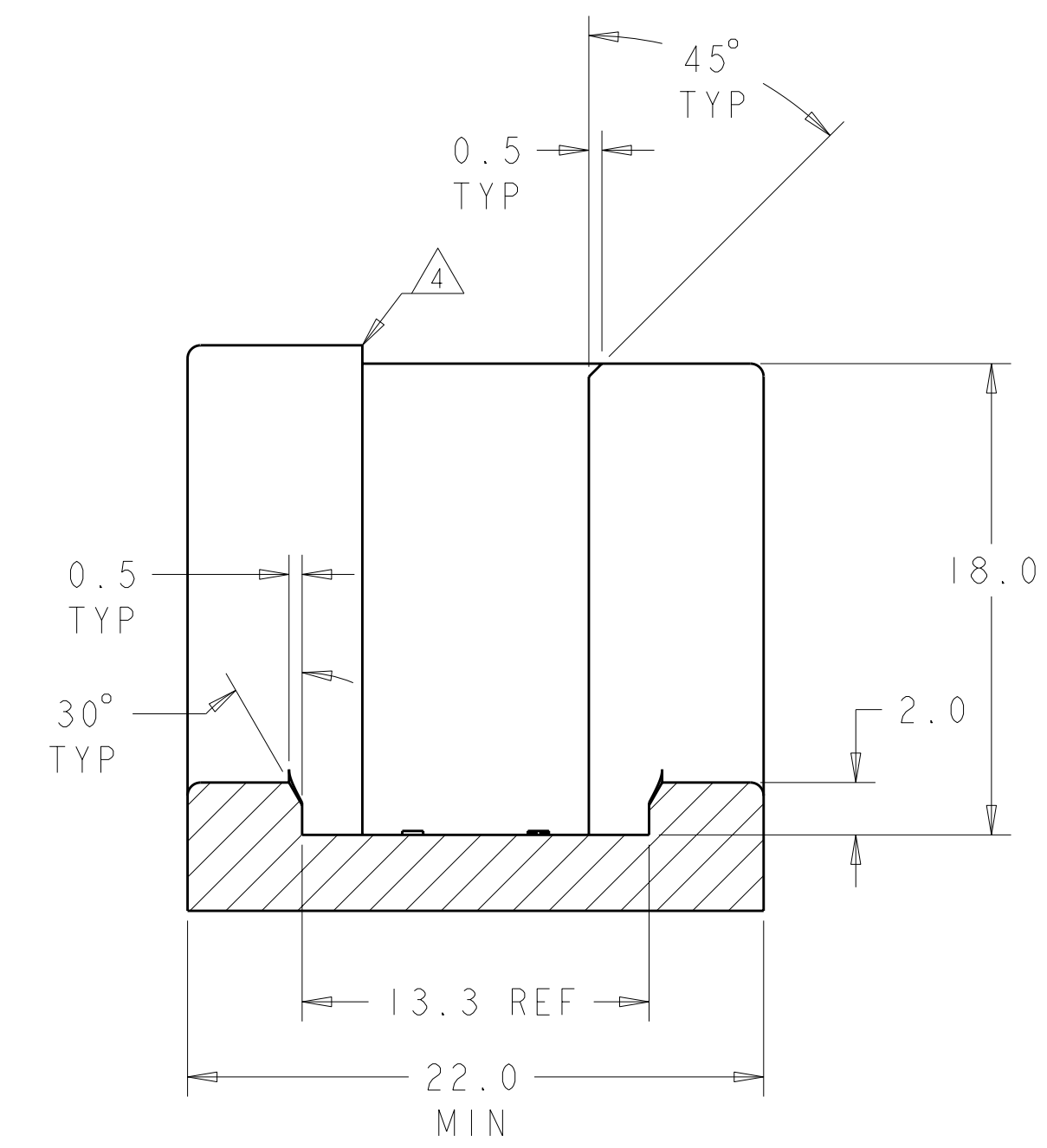
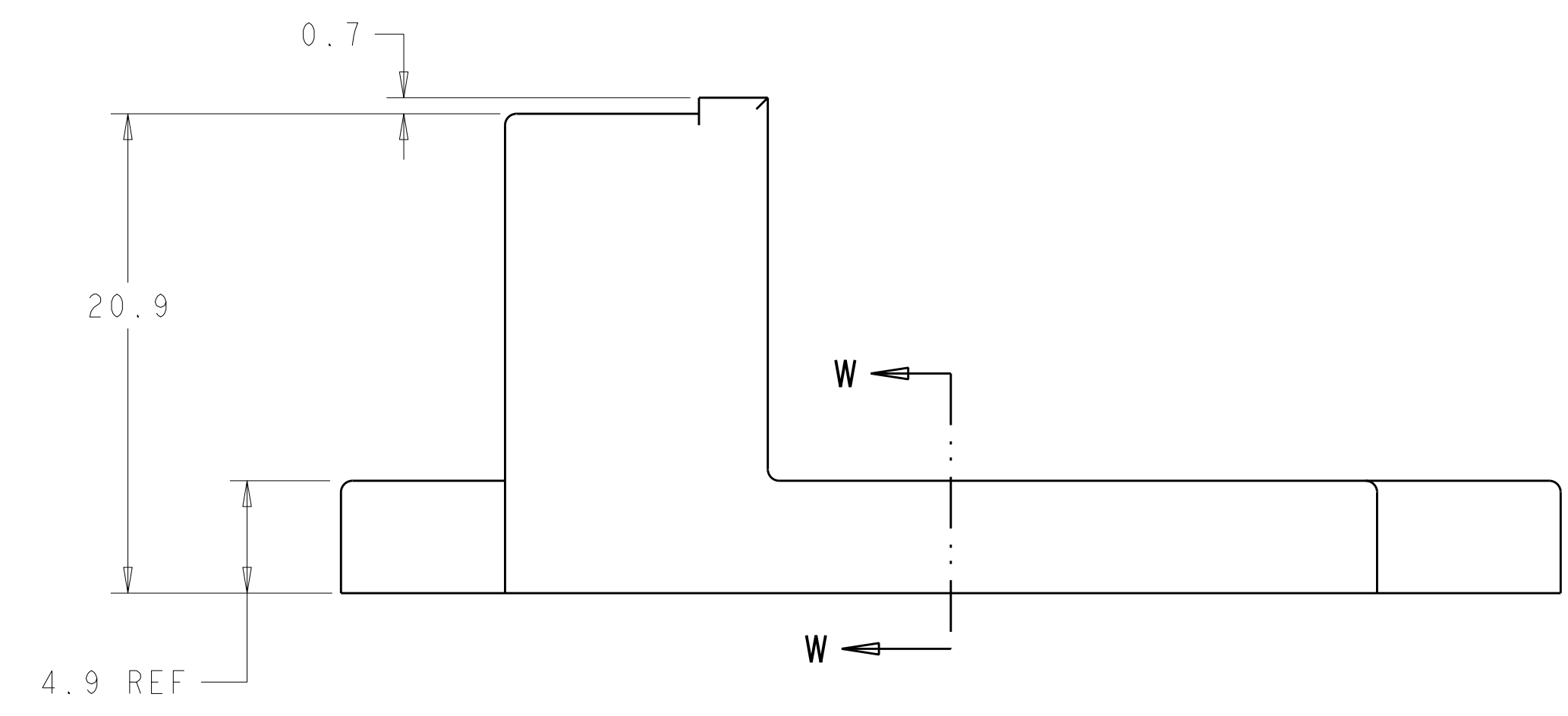
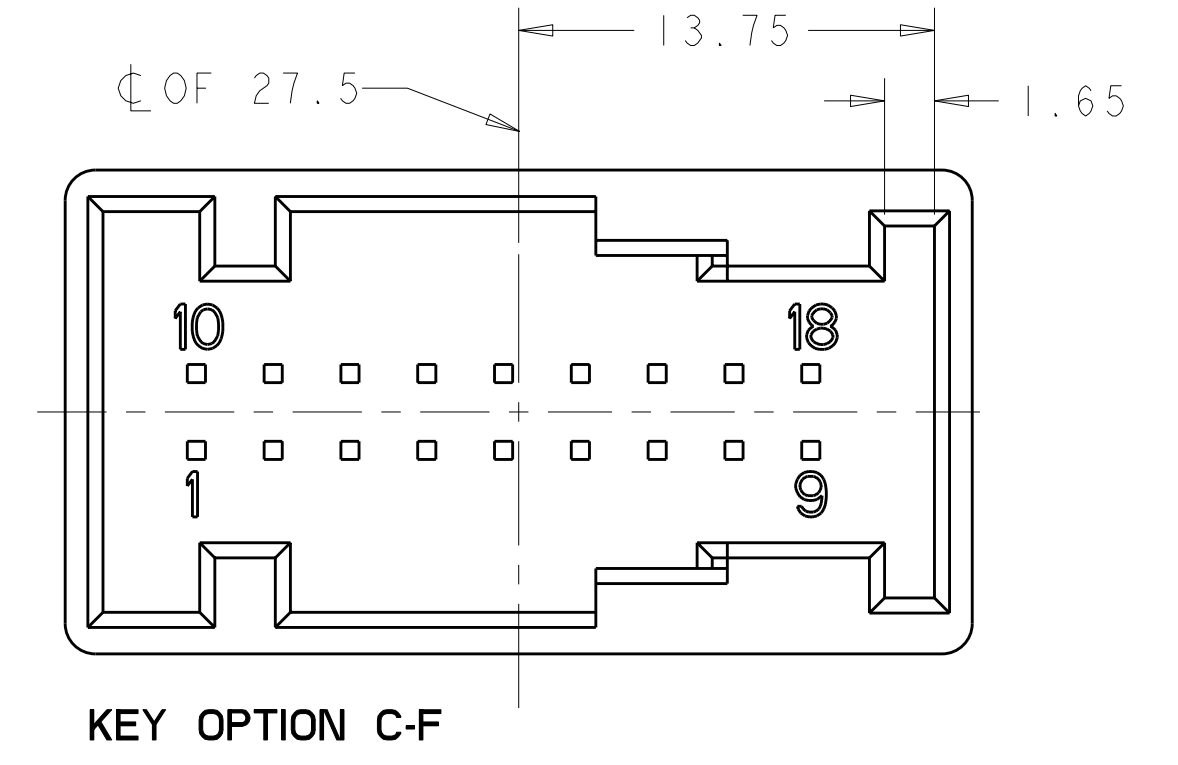
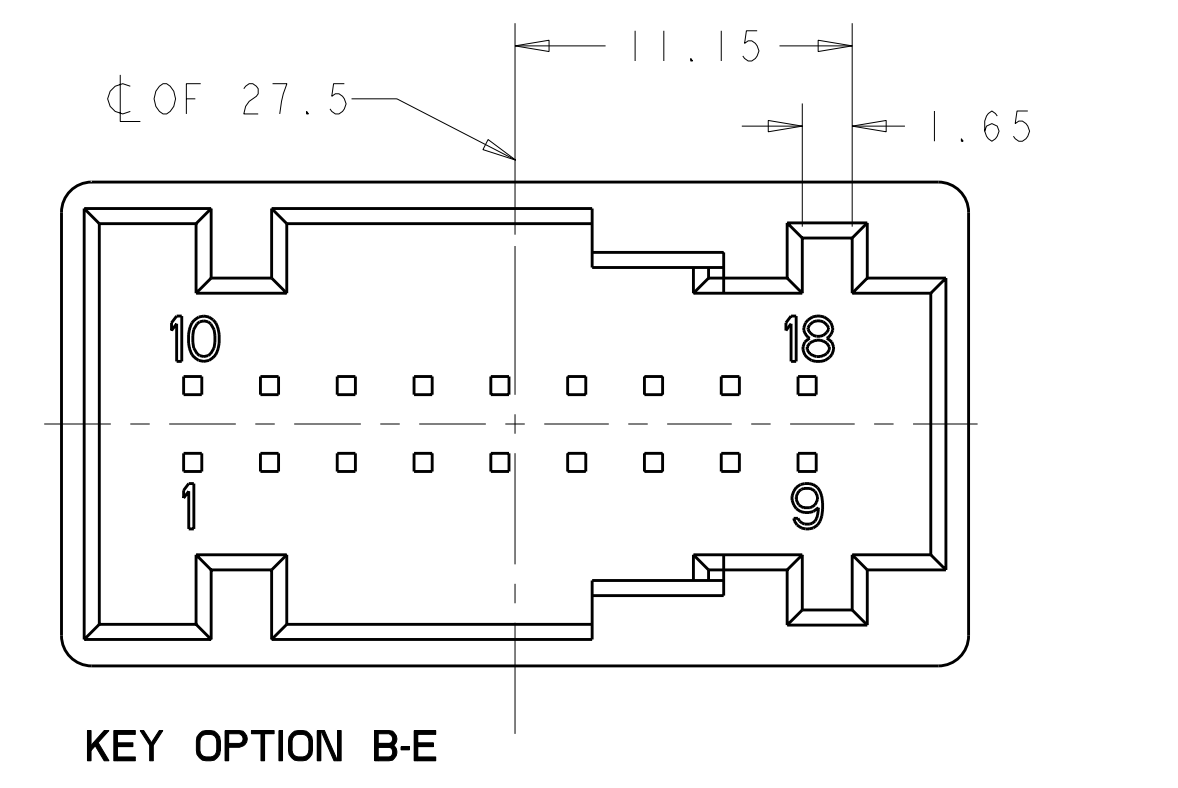
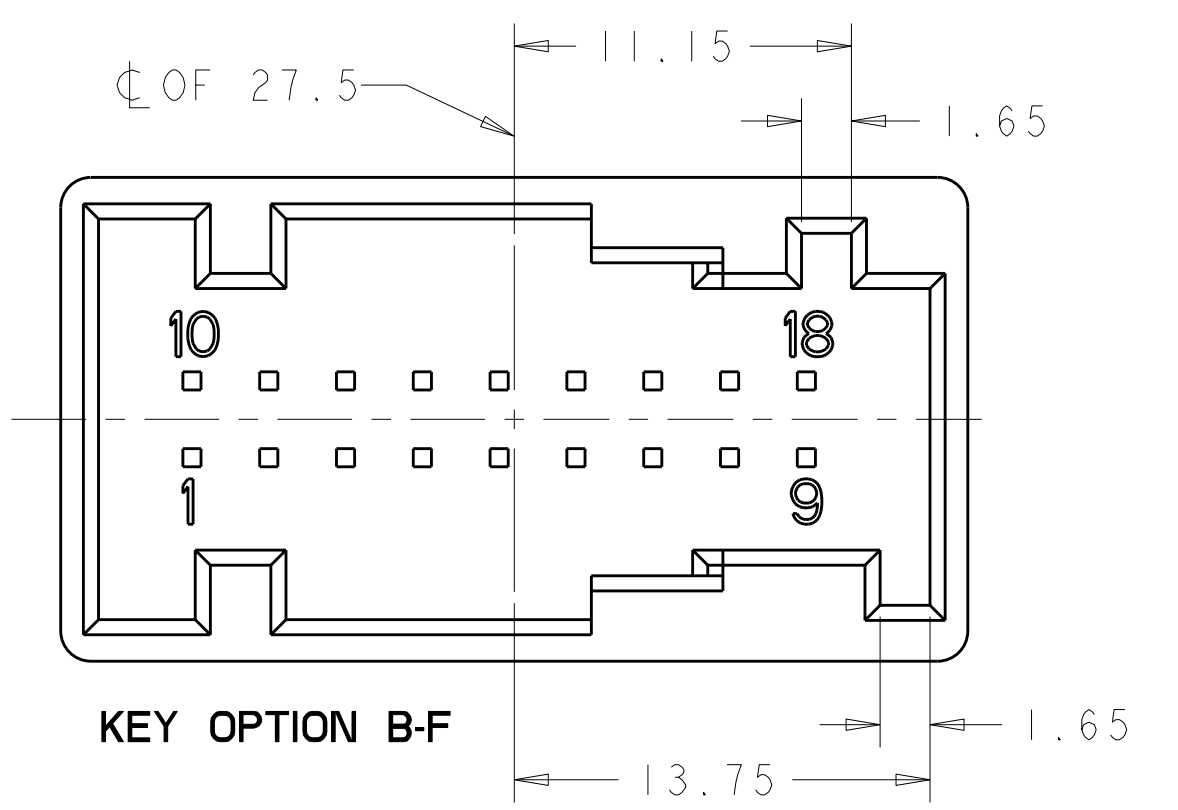
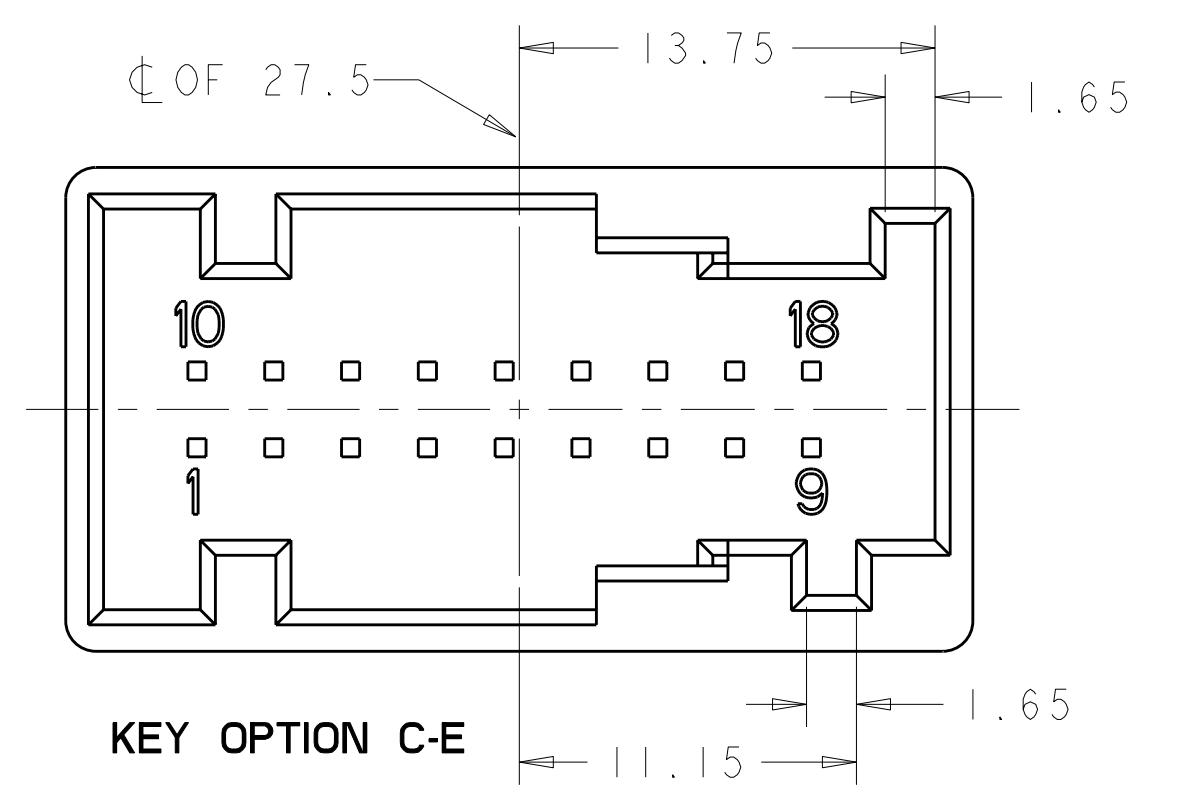
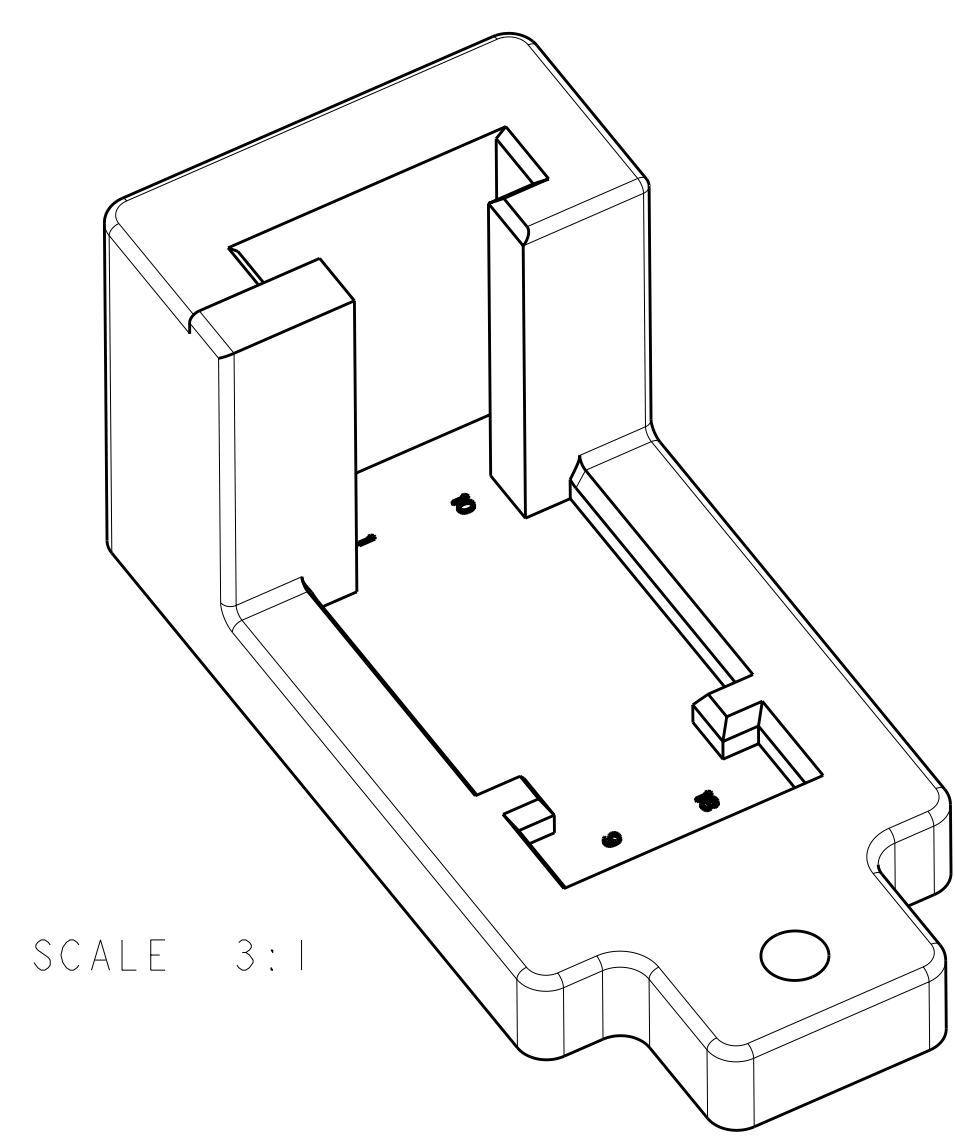
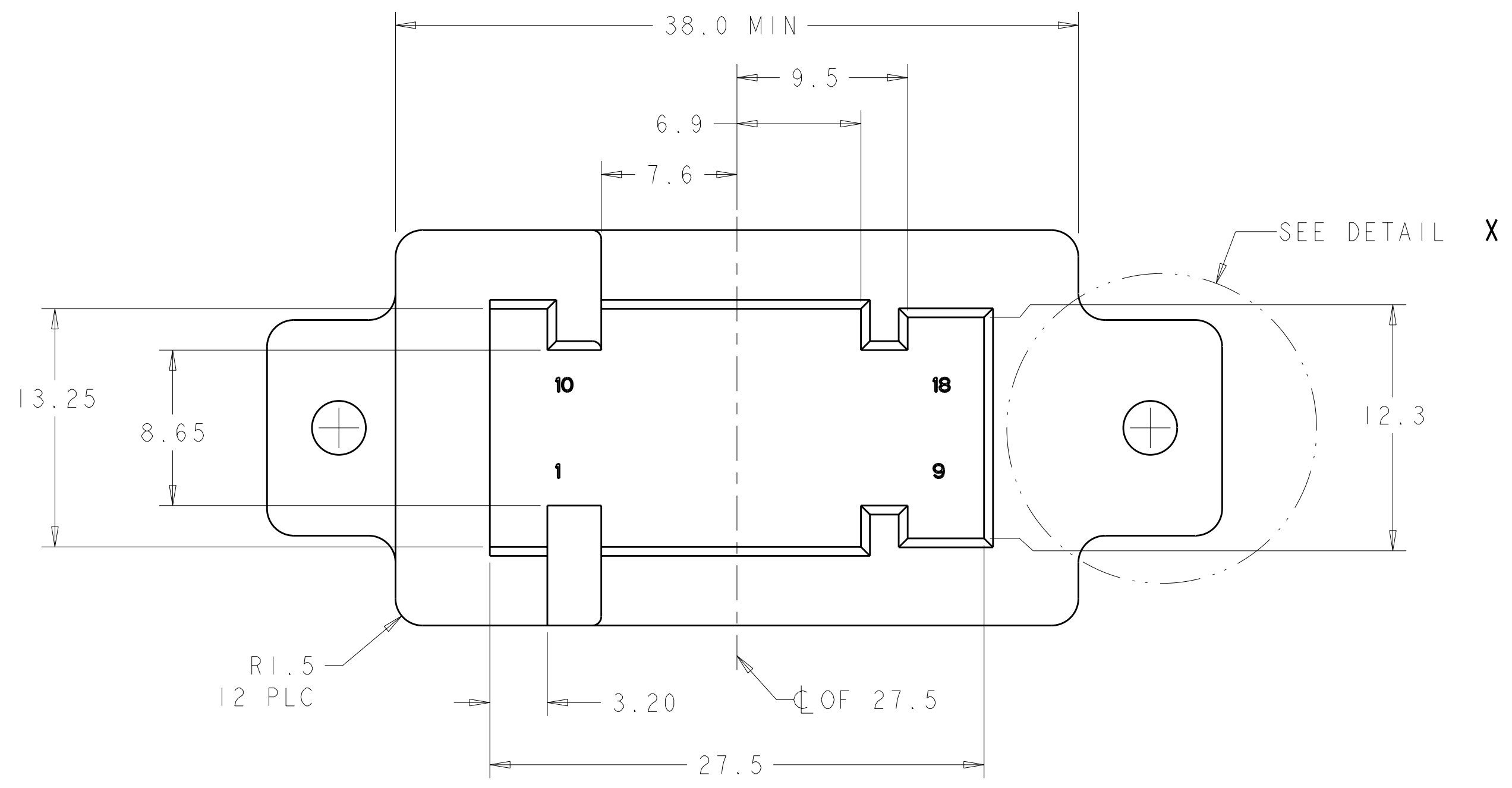
| DIM-W | COLOR | KEYING OPT. | PART NO. |
|-------|---------|-------------|-------------|
| 20° | GREEN | C-E | I-1326132-2 |
| 20° | PURPLE | B-F | I-1326132-1 |
| 20° | NATURAL | B-E | I-1326132-0 |
| 20° | BLACK | C-F | I326132-9 |
| 45° | GREEN | C-E | I326132-8 |
| 45° | PURPLE | B-F | I326132-7 |
| 45° | NATURAL | B-E | I326132-6 |
| 45° | BLACK | C-F | I326132-5 |
| 70° | GREEN | C-E | I326132-4 |
| 70° | PURPLE | B-F | I326132-3 |
| 70° | NATURAL | B-E | I326132-2 |
| 70° | BLACK | C-F | I326132-1 |



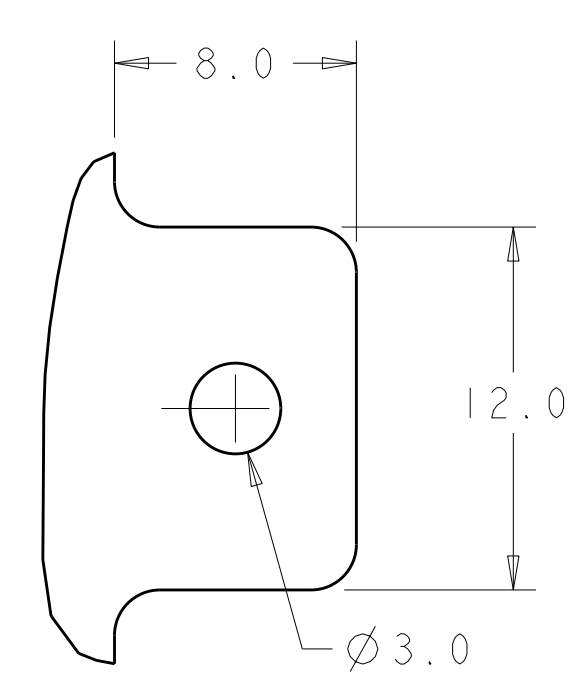
**KEYING OPTIONS
REFERENCE ONLY**

| | | | |
|---|--|--|---|
| DIMENSIONS: mm TOLERANCES UNLESS OTHERWISE SPECIFIED: 9 PLC ±.1 1 PLC ±0.1 3 PLC ±0.05 4 PLC ±. ANGLES ±. FINISH ±1* | | DWN: C. CHAVEZ 04APR2002 CHK: S. TPBEY 04APR2002 APVD: - PRODUCT SPEC: - APPLICATION SPEC: - WEIGHT: - CUSTOMER DRAWING: - | Tyco Electronics Harrisburg, PA 17105-3608 NAME: SHIELD ASSEMBLY, 18 POSITION, 0.64MM LEVER ASSIST CONNECTOR SIZE: A1 CAGE CODE: 00779 DRAWING NO: I-1326132 SCALE: 4:1 SHEET: 1 OF 2 REV: A1 |
|---|--|--|---|

| LOC | DIST | REV | DATE | BY | APPD |
|-----|------|-----|------|----|------|
| FX | 00 | | | | |



SECTION W-W



DETAIL X
 SCALE 4:1

18 POSITION CONNECTOR FIXTURE
 (SHOWN WITH CLEARANCE FOR ALL KEY OPTIONS)

- CONNECTOR FIXTURE SHOULD BE USED TO VERIFY THE RECEPTACLE CARRIER IS PROPERLY SEATED AND LOCKED INTO THE SHIELD ASSEMBLY. THE CONNECTOR WILL NOT FULLY MATE TO THE FIXTURE IF THE RECEPTACLE CARRIER IS OUT OF POSITION.
- RECOMMEND USING A SENSING DEVICE FOR VERIFYING FULLY MATED CONNECTORS. SUCH A DEVICE IS UP TO THE CUSTOMERS DISCRETION.
- RECOMMENDED MATERIAL: HARDEND STEEL
- NO RADII OR CHAMFER PERMITTED IN SPECIFIED AREA. MUST MAINTAIN 90° EDGE.
- RADII TO BE 0.5 UNLESS OTHERWISE SPECIFIED.
- OPTIONAL CONSTRAINT FEATURE.

KEYING OPTIONS

| | | | | | | | |
|--------------------|--|---|--|---|--|--|--|
| DIMENSIONS: mm | | TOLERANCES UNLESS OTHERWISE SPECIFIED: 9 PLC ± 1 PLC ±0.1 2 PLC ±0.05 5 PLC ± 4 PLC ± ANGLES ± FINISH #1 | | DWN C. CHAVEZ 04APR2002 CHK S. TPBEY 04APR2002 NAME PRODUCT SPEC APPLICATION SPEC WEIGHT CUSTOMER DRAWING | | Tyco Electronics Harrisburg, PA 17105-3608 SHIELD ASSEMBLY, 18 POSITION, 0.64MM LEVER ASSIST CONNECTOR SIZE CAGE CODE DRAWING NO RESTRICTED TO A1 00779 C=1326132 SCALE 4:1 SHEET 2 OF 2 REV A1 | |
|--------------------|--|---|--|---|--|--|--|

Компания «Life Electronics» занимается поставками электронных компонентов импортного и отечественного производства от производителей и со складов крупных дистрибьюторов Европы, Америки и Азии.

С конца 2013 года компания активно расширяет линейку поставок компонентов по направлению коаксиальный кабель, кварцевые генераторы и конденсаторы (керамические, пленочные, электролитические), за счёт заключения дистрибьюторских договоров

Мы предлагаем:

- Конкурентоспособные цены и скидки постоянным клиентам.
- Специальные условия для постоянных клиентов.
- Подбор аналогов.
- Поставку компонентов в любых объемах, удовлетворяющих вашим потребностям.
- Приемлемые сроки поставки, возможна ускоренная поставка.
- Доставку товара в любую точку России и стран СНГ.
- Комплексную поставку.
- Работу по проектам и поставку образцов.
- Формирование склада под заказчика.
- Сертификаты соответствия на поставляемую продукцию (по желанию клиента).
- Тестирование поставляемой продукции.
- Поставку компонентов, требующих военную и космическую приемку.
- Входной контроль качества.
- Наличие сертификата ISO.

В составе нашей компании организован Конструкторский отдел, призванный помогать разработчикам, и инженерам.

Конструкторский отдел помогает осуществить:

- Регистрацию проекта у производителя компонентов.
- Техническую поддержку проекта.
- Защиту от снятия компонента с производства.
- Оценку стоимости проекта по компонентам.
- Изготовление тестовой платы монтаж и пусконаладочные работы.



Тел: +7 (812) 336 43 04 (многоканальный)

Email: org@lifeelectronics.ru