

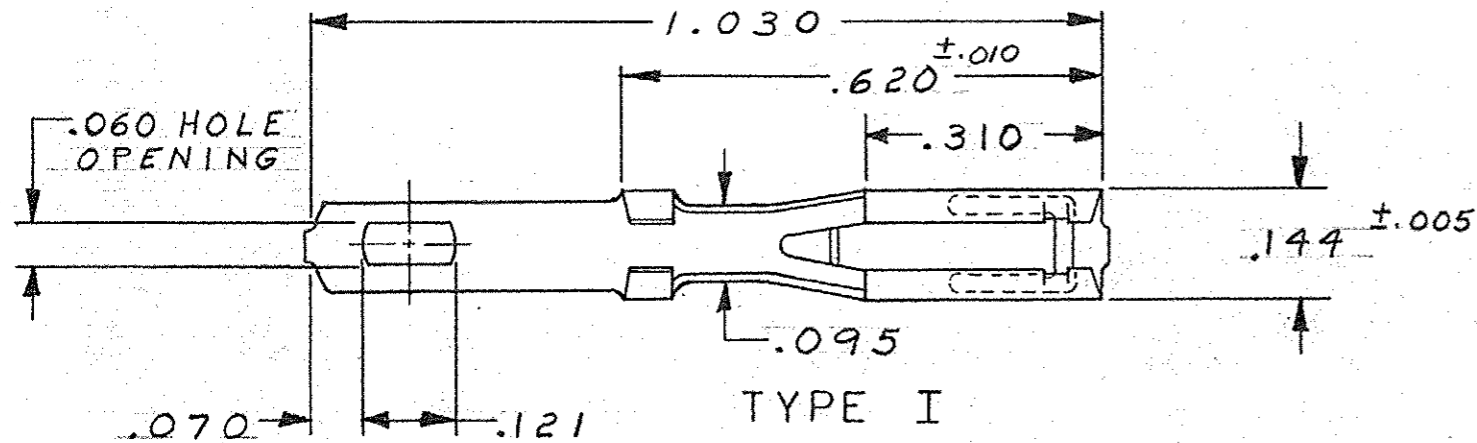
©1961 BY AMP INCORPORATED. ALL RIGHTS RESERVED. AMP PRODUCTS COVERED BY PATENTS AND/OR PATENTS PENDING.

REVISIONS				
ZONE	LTR	DESCRIPTION	DATE	APPROVED
	L	REDRAWN WITHOUT CHANGE W-868	9-24-5	m.s./d.h.
	M	OBS-6.7 ECNDF0949	2A 11-88	JW
	N	REV. Per. 063D-54A-02	CT 12-03	CT
	P	ECO-10-020499	PY 15FEB11	DE

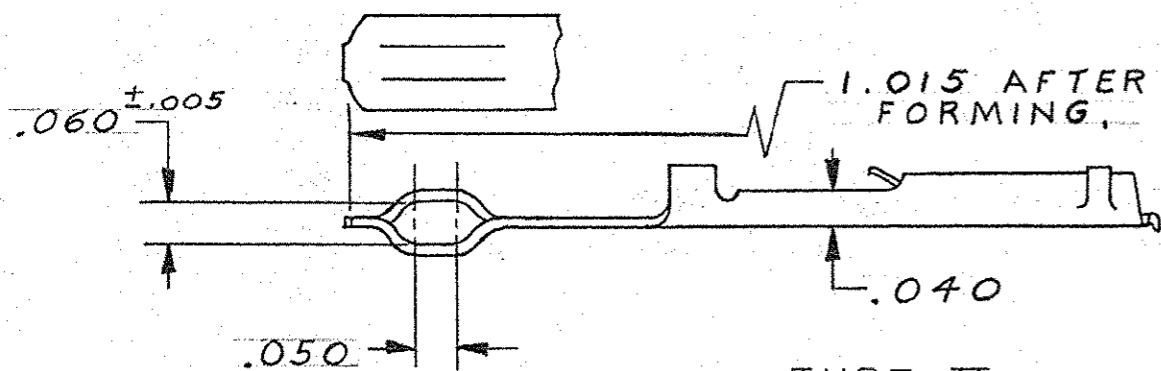
NUMBER 66086

MAX. EXTENSION BEYOND BACK FACE OF BLOCK.

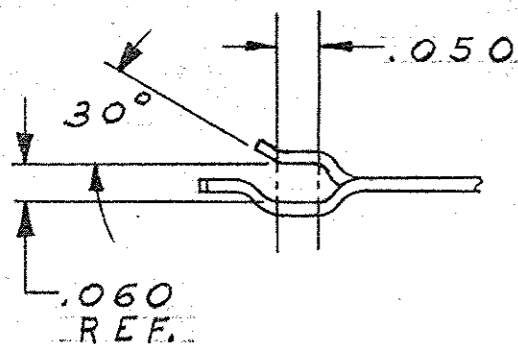
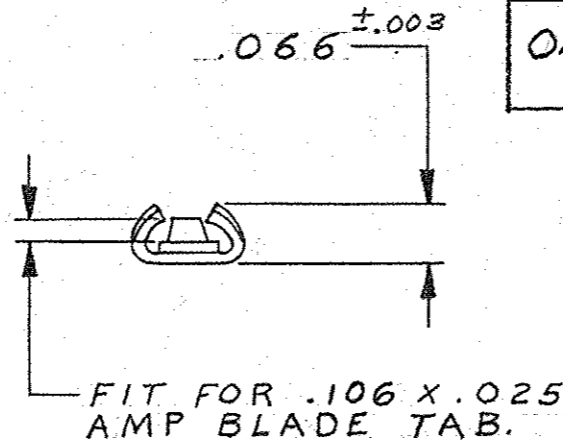
BACK FACE OF BLOCK.



TYPE I



TYPE II



TYPE III

TERMINAL NUMBER	A	TYPE	FINISH
66086-2	.390	I	GOLD
OBS	-3	II	
OBS	-4	III	
	-5	I	
OBS	-6	II	
66086-7	.375	III	

NOTE: 1. FOR SUPPLEMENTAL SPECIFICATIONS SEE E. S. 8-1-3.

UNLESS OTHERWISE SPECIFIED DIM. ARE IN INCHES. TOLERANCES ON: DECIMALS ±.015 ANGLES ± 0°30'	CONTRACT NO.	AMP INCORPORATED HARRISBURG, PENNSYLVANIA	
	DR <i>M. Smith</i> 9-23-65	AMP	
MATERIAL PHOS. BRONZE	CHK. <i>S. Heide</i> 11/3/65	NAME AMP BLADE RECP. WITH SOLDER TAB	
HEAT TREAT H	APPD <i>E. Mendon</i> 11/3/65	SIZE B	REV P
LOC DF	PRINT DIST <i>M. HO</i>	CODE IDENT NO. 00779	NUMBER 66086
FINISH SEE TABLE	OTHER APPD <i>R. Holleyday</i> 11/3/65	SCALE 4-1	WT CALC ACTUAL SHEET 1 OF 1

Компания «Life Electronics» занимается поставками электронных компонентов импортного и отечественного производства от производителей и со складов крупных дистрибьюторов Европы, Америки и Азии.

С конца 2013 года компания активно расширяет линейку поставок компонентов по направлению коаксиальный кабель, кварцевые генераторы и конденсаторы (керамические, пленочные, электролитические), за счёт заключения дистрибьюторских договоров

Мы предлагаем:

- Конкуренспособные цены и скидки постоянным клиентам.
- Специальные условия для постоянных клиентов.
- Подбор аналогов.
- Поставку компонентов в любых объемах, удовлетворяющих вашим потребностям.
- Приемлемые сроки поставки, возможна ускоренная поставка.
- Доставку товара в любую точку России и стран СНГ.
- Комплексную поставку.
- Работу по проектам и поставку образцов.
- Формирование склада под заказчика.
- Сертификаты соответствия на поставляемую продукцию (по желанию клиента).
- Тестирование поставляемой продукции.
- Поставку компонентов, требующих военную и космическую приемку.
- Входной контроль качества.
- Наличие сертификата ISO.

В составе нашей компании организован Конструкторский отдел, призванный помогать разработчикам, и инженерам.

Конструкторский отдел помогает осуществить:

- Регистрацию проекта у производителя компонентов.
- Техническую поддержку проекта.
- Защиту от снятия компонента с производства.
- Оценку стоимости проекта по компонентам.
- Изготовление тестовой платы монтаж и пусконаладочные работы.



Тел: +7 (812) 336 43 04 (многоканальный)

Email: org@lifeelectronics.ru