

08038PB (旧3115PS)

80[□]X38^L

AC Axial Fan

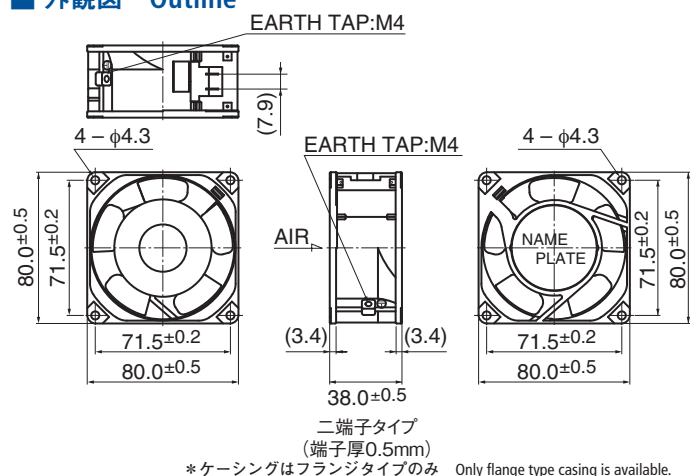


■ 一般仕様 General Specifications

モーター構造 : くまとりコイル型インダクションモーター
 Motor Structure : Shaded Pole Induction Motor
 モーター保護 : インピーダンスプロテクト
 Motor Protection : Impedance Protection
 絶縁抵抗 : DC500V メガにて100MΩ以上
 Insulation Resistance : Min 100MΩ by DC 500V Megger
 絶縁耐圧 : AC1800V 3s
 Dielectric Withstand Voltage
 許容環境温度範囲 : -10°C ~ +70°C (Operating)
 Allowable Ambient : -40°C ~ +70°C (Storage)
 Temperature Range : 実用上さしつかえない状態で結露無きこと
 non-condensing environment

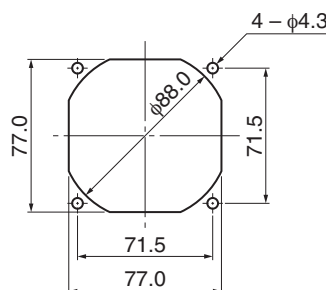
■ 期待できる寿命 ※故障率 10% (L10 Life)
Expected Life ※Failure Rate: 10% (L10 Life)
 25°C 100,000 時間 (Hours)

■ 外観図 Outline

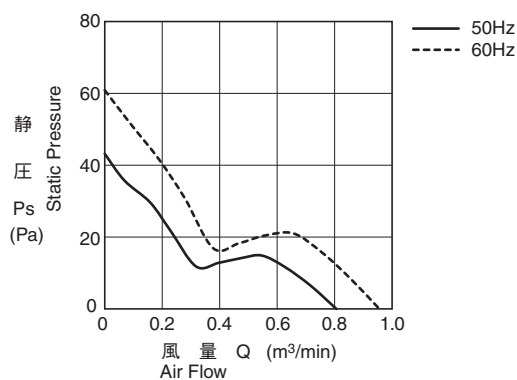


■ 取付穴参考図 Panel Out-cuts

吸入側 (Inlet Side) / 吐出側 (Outlet Side)



■ 特性曲線 Characteristic Curves



■ 材質 Material

ケーシング : アルミニウム (黒塗装)
 インペラー : プラスチック (黒) UL94V-0
 軸受 : ボールベアリング
 端子 : ファストン #110 相当品

Casing : Aluminum (Black Painting)
 Impeller : Plastic (Black) UL94V-0
 Bearing : Ball Bearing
 Terminal : Faston #110 or Equiv

* リード線タイプも対応可能です。
 別途お問い合わせください。
 Lead Wire type is also available.
 リード線 : UL3266, AWG22
 Lead Wire

■ 仕様 Specifications

| 型式 Model | 管理番号 Product No. | 定格電圧 | 周波数 | 起動電圧 | 定格電流 | 定格入力 | 定格回転速度 | 最大風量 | | 最大静圧 | | 騒音 | 質量 |
|-----------------|---------------------|-----------------------|-------------------|-------------------------|------------------------------|---|---|--|---------------------|--|-------------------------------------|-----------------------------|-------------|
| | | Rating Voltage (V) | Frequency (Hz) | Starting Voltage (V) | Current (A) ^{*2} | Input Power (W) ^{+10% -20%} | Speed (min ⁻¹) ^{*3} | Max. Air Flow (m ³ /min) ^{*3} | (CFM) ^{*3} | Max. Static Pressure (Pa) ^{*3} | (In H ₂ O) ^{*3} | Noise (dB) ^{*1} | Mass (g) |
| 08038PB-A0L-EA- | 00 | 100 | 50 | 65 | 0.170 | 9.0 | 2700 | 0.75 | 26.8 | 34.4 | 0.14 | 33.0 | 270 |
| | | | 60 | | 0.120 | 7.0 | 3200 | 0.90 | 32.1 | 49.1 | 0.20 | 38.0 | |
| 08038PB-A1L-EA- | 00 | 115 | 50 | 75 | 0.140 | 9.0 | 2700 | 0.75 | 26.8 | 34.4 | 0.14 | 33.0 | |
| | | | 60 | | 0.110 | 7.0 | 3200 | 0.90 | 32.1 | 49.1 | 0.20 | 38.0 | |
| 08038PB-B0L-EA- | 00 | 200 | 50 | 130 | 0.080 | 9.0 | 2700 | 0.75 | 26.8 | 34.4 | 0.14 | 33.0 | |
| | | | 60 | | 0.060 | 7.0 | 3200 | 0.90 | 32.1 | 49.1 | 0.20 | 38.0 | |
| 08038PB-B2L-EA- | 00 | 220 | 50 | 150 | 0.070 | 9.0 | 2700 | 0.75 | 26.8 | 34.4 | 0.14 | 33.0 | |
| | | | 60 | | 0.060 | 7.0 | 3200 | 0.90 | 32.1 | 49.1 | 0.20 | 38.0 | |
| 08038PB-B3L-EA- | 00 | 230 | 50 | 150 | 0.070 | 10.0 | 2700 | 0.75 | 26.8 | 34.4 | 0.14 | 33.0 | |
| | | | 60 | | 0.055 | 8.0 | 3200 | 0.90 | 32.1 | 49.1 | 0.20 | 38.0 | |
| 08038PB-B4L-EA- | 00 | 240 | 50 | 150 | 0.075 | 12.0 | 2700 | 0.75 | 26.8 | 34.3 | 0.14 | 33.0 | |
| | | | 60 | | 0.060 | 9.0 | 3200 | 0.90 | 32.1 | 49.0 | 0.20 | 38.0 | |

回転方向 : ラベルから見て反時計方向
 風吹き出し方向 : ラベル側

Rotation: Counterclockwise as seen from the label side
 Airflow Outlet: Label side

*1: Average Values in Free Air
 *2: Maximum Values in Free Air
 *3: Minimum Values in Free Air

Mouser Electronics

Authorized Distributor

Click to View Pricing, Inventory, Delivery & Lifecycle Information:

NMB Technologies:

[3115PS-12T-B30-A00](#) [3115PS-12W-B30-A00](#) [3115PS-23W-B10-A00](#) [3115PS-12T-B10-A00](#) [3115PS-23T-B10-A00](#)
[3115PS-20W-B10-B00](#) [3115PS-22W-B10-B00](#) [3115PS-10W-B10-B00](#) [3115PS-22W-B20-B00](#) [3115PS-22W-B30-B00](#)
[3115PS-20W-B30-B00](#) [3115PS-24W-B10-A00](#) [3115PS-22T-B10-B00](#) [3115PS-22T-B30-B00](#) [3115PS-10W-B30-B00](#)
[3115PS-10W-B20-B00](#) [3115PS-24W-B30-A00](#) [3115PS-20W-B20-B00](#) [3115PS-24T-B20-A00](#) [3115PS-10T-B20-B00](#)
[3115PS-24T-B10-A00](#) [3115PS-23W-B30-A00](#) [3115PS-12W-B10-A00](#) [3115PS-24T-B30-A00](#) [3115PS-23T-B3A-A00](#)
[3115PS-12T-B20-A00](#) [3115PS-20T-B10-B00](#) [3115PS-20T-B30-B00](#) [3115PS-10T-B30-B00](#) [3115PS-12W-B20-A00](#)
[3115PS-10T-B10-B00](#) [3115PS-23T-B20-A00](#) [3115PS-20T-B20-B00](#) [3115PS-23T-B30-A00](#) [3115PS-23W-B20-A00](#)
[3115PS-22T-B20-B00](#) [08038PB-A1L-AA-00](#) [08038PB-A1L-EA-00](#) [08038PB-B0K-EA-00](#) [08038PB-B0L-EA-00](#)
[08038PB-A1K-EA-00](#) [08038PB-B3K-AA-00](#) [08038PB-B0J-EA-00](#) [08038PB-B4L-EA-00](#) [08038PB-B3J-AA-00](#)
[08038PB-B3L-AA-00](#) [08038PB-B0K-AA-00](#) [08038PB-B3L-EP-00](#) [08038PB-B2L-AA-00](#) [08038PB-B2L-EA-00](#)
[08038PB-B3L-EA-00](#) [08038PB-B4J-AA-00](#) [08038PB-A0K-AA-00](#) [08038PB-B2K-EA-00](#) [08038PB-B0L-AA-00](#)
[08038PB-B0J-AA-00](#) [08038PB-A1K-AA-00](#) [08038PB-B2J-EA-00](#) [08038PB-B4J-EA-00](#) [08038PB-B4L-AA-00](#)
[08038PB-A0J-EA-00](#) [08038PB-B3J-EA-00](#) [08038PB-A0L-EA-00](#) [08038PB-B2J-AA-00](#) [08038PB-B2K-AA-00](#)
[08038PB-B3K-EA-00](#) [08038PB-A0L-AA-00](#) [08038PB-A0J-AA-00](#) [08038PB-A1J-AA-00](#) [08038PB-A1J-EA-00](#)
[08038PB-B4K-EA-00](#) [08038PB-A0K-EA-00](#)

Компания «Life Electronics» занимается поставками электронных компонентов импортного и отечественного производства от производителей и со складов крупных дистрибьюторов Европы, Америки и Азии.

С конца 2013 года компания активно расширяет линейку поставок компонентов по направлению коаксиальный кабель, кварцевые генераторы и конденсаторы (керамические, пленочные, электролитические), за счёт заключения дистрибьюторских договоров

Мы предлагаем:

- Конкурентоспособные цены и скидки постоянным клиентам.
- Специальные условия для постоянных клиентов.
- Подбор аналогов.
- Поставку компонентов в любых объемах, удовлетворяющих вашим потребностям.
- Приемлемые сроки поставки, возможна ускоренная поставка.
- Доставку товара в любую точку России и стран СНГ.
- Комплексную поставку.
- Работу по проектам и поставку образцов.
- Формирование склада под заказчика.
- Сертификаты соответствия на поставляемую продукцию (по желанию клиента).
- Тестирование поставляемой продукции.
- Поставку компонентов, требующих военную и космическую приемку.
- Входной контроль качества.
- Наличие сертификата ISO.

В составе нашей компании организован Конструкторский отдел, призванный помогать разработчикам, и инженерам.

Конструкторский отдел помогает осуществить:

- Регистрацию проекта у производителя компонентов.
- Техническую поддержку проекта.
- Защиту от снятия компонента с производства.
- Оценку стоимости проекта по компонентам.
- Изготовление тестовой платы монтаж и пусконаладочные работы.



Тел: +7 (812) 336 43 04 (многоканальный)

Email: org@lifeelectronics.ru