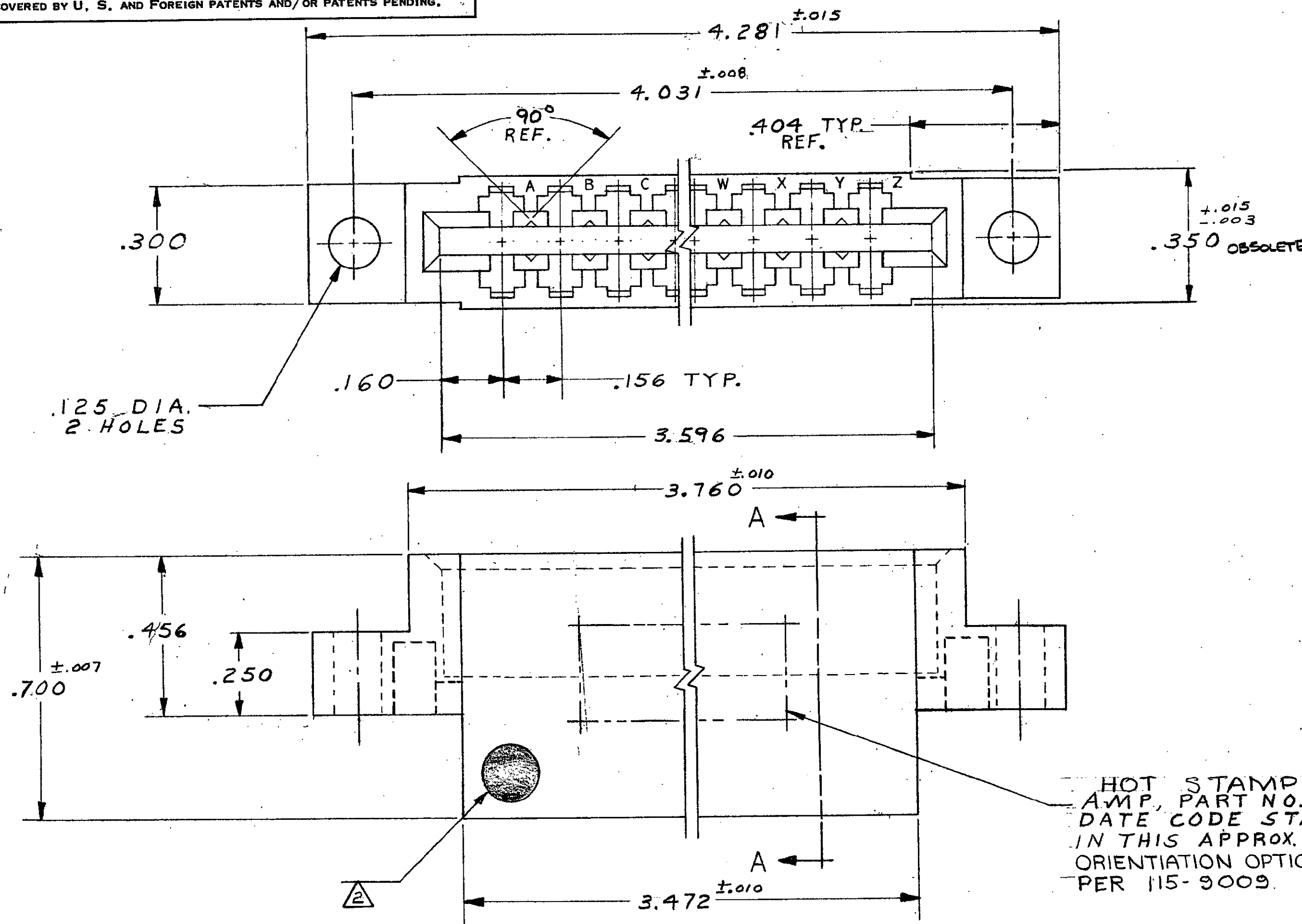
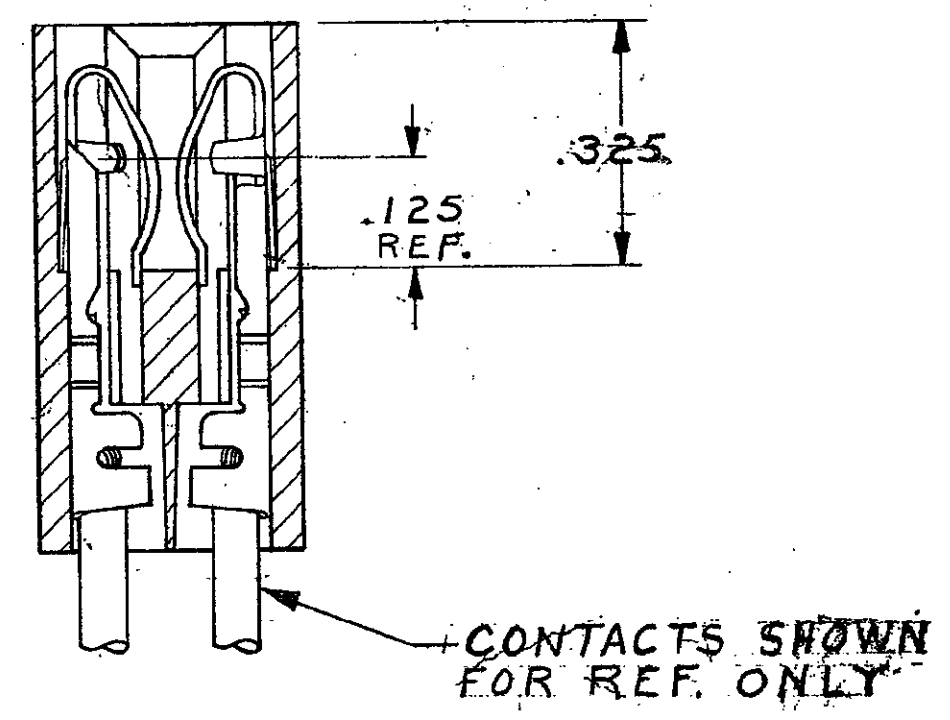


© COPYRIGHT 1970 BY AMP INCORPORATED, HARRISBURG, PA.  
 ALL INTERNATIONAL RIGHTS RESERVED. AMP INCORPORATED PRODUCTS  
 COVERED BY U. S. AND FOREIGN PATENTS AND/OR PATENTS PENDING.

REVISIONS					
P	F	ZONE	DESCRIPTION	DATE	APPROVED
		F	REV PER 0010-0337-95	10-17-95	P.B./
		G	REV PER EC 0320-349-97	25 MAR 97	NS

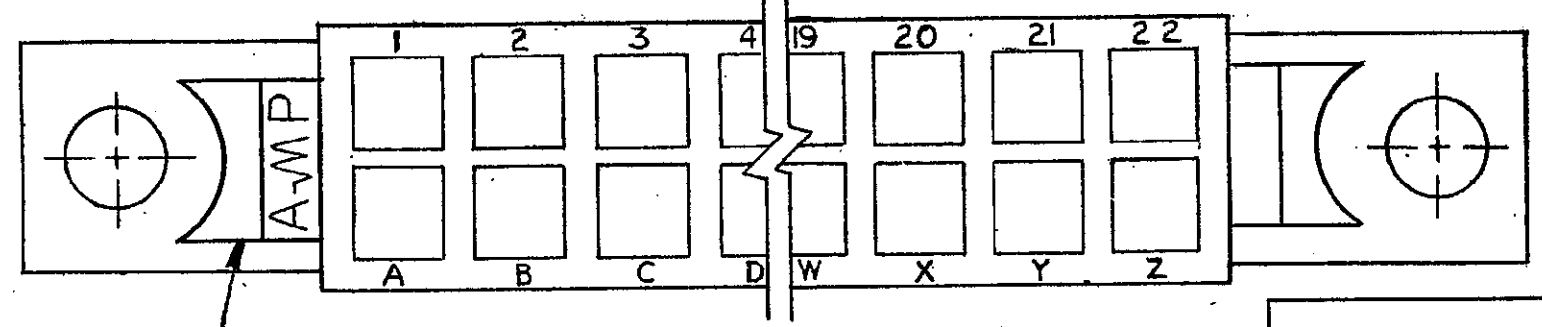


- 583617-1 I. AS SHOWN
- 583617-3 I. SAME AS -1 EXCEPT:  
.156 DIA. MTG. HOLES
- 583617-6 I. SAME AS -1 EXCEPT:  
WITH SPECIAL MARKING  
⚠
- 583617-7 I. SAME AS -3 EXCEPT:  
.180 DIA. MTG. HOLES



HOT STAMP  
 AMP, PART NO. &  
 DATE CODE STAMPED  
 IN THIS APPROX. AREA,  
 ORIENTATION OPTIONAL.  
 PER 115-9009.

SECT. A-A



- ⚠ .055-.070 P.C. BOARD THICKNESS.
- ⚠ .250 ±.015 DIA. WHITE DOT INK STAMPED IN LOWER LEFT HAND CORNER ON EITHER SIDE OF HOUSING
- ⚠ VOID CORING PERMISSIBLE AT AMP'S OPTION REF ONLY

UNLESS OTHERWISE SPECIFIED DIMENSIONS ARE IN INCHES. TOLERANCES ON: DECIMALS ±.005 ANGLES ±1°		CONTRACT NO 11-26-80		PART NO	
MATERIAL GLASS FILLED NYLON OR POLYESTER COLOR: BLACK		DR <i>A.M. SHARPE</i>		AMP   AMP INCORPORATED Harrisburg, Pa.	
FINISH		CHK <i>Dr. Bushey</i> 12-2-80		NAME HOUSING, AMP LEAF, 22 POS DUAL	
		APPD <i>S. S. Shyne</i> 12-2-80		SIZE CODE IDENT NO DRAWING NO	
		APPD <i>Dr. Raella</i> 12-2-80		C 00779 583617	
		DSGN APPD		SCALE 4:1	
		OTHER APPD		SHEET 1 OF 1	

Компания «Life Electronics» занимается поставками электронных компонентов импортного и отечественного производства от производителей и со складов крупных дистрибьюторов Европы, Америки и Азии.

С конца 2013 года компания активно расширяет линейку поставок компонентов по направлению коаксиальный кабель, кварцевые генераторы и конденсаторы (керамические, пленочные, электролитические), за счёт заключения дистрибьюторских договоров

Мы предлагаем:

- Конкурентоспособные цены и скидки постоянным клиентам.
- Специальные условия для постоянных клиентов.
- Подбор аналогов.
- Поставку компонентов в любых объемах, удовлетворяющих вашим потребностям.
- Приемлемые сроки поставки, возможна ускоренная поставка.
- Доставку товара в любую точку России и стран СНГ.
- Комплексную поставку.
- Работу по проектам и поставку образцов.
- Формирование склада под заказчика.
- Сертификаты соответствия на поставляемую продукцию (по желанию клиента).
- Тестирование поставляемой продукции.
- Поставку компонентов, требующих военную и космическую приемку.
- Входной контроль качества.
- Наличие сертификата ISO.

В составе нашей компании организован Конструкторский отдел, призванный помогать разработчикам, и инженерам.

Конструкторский отдел помогает осуществить:

- Регистрацию проекта у производителя компонентов.
- Техническую поддержку проекта.
- Защиту от снятия компонента с производства.
- Оценку стоимости проекта по компонентам.
- Изготовление тестовой платы монтаж и пусконаладочные работы.



Тел: +7 (812) 336 43 04 (многоканальный)

Email: [org@lifeelectronics.ru](mailto:org@lifeelectronics.ru)