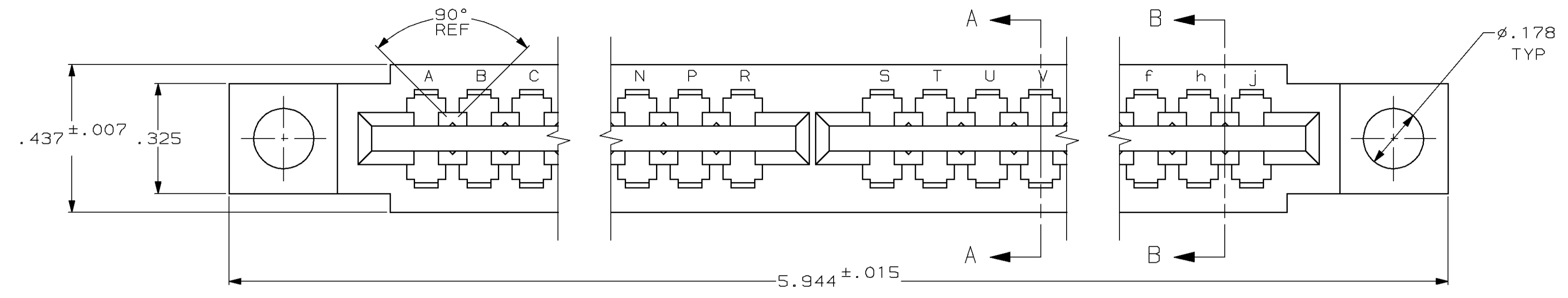
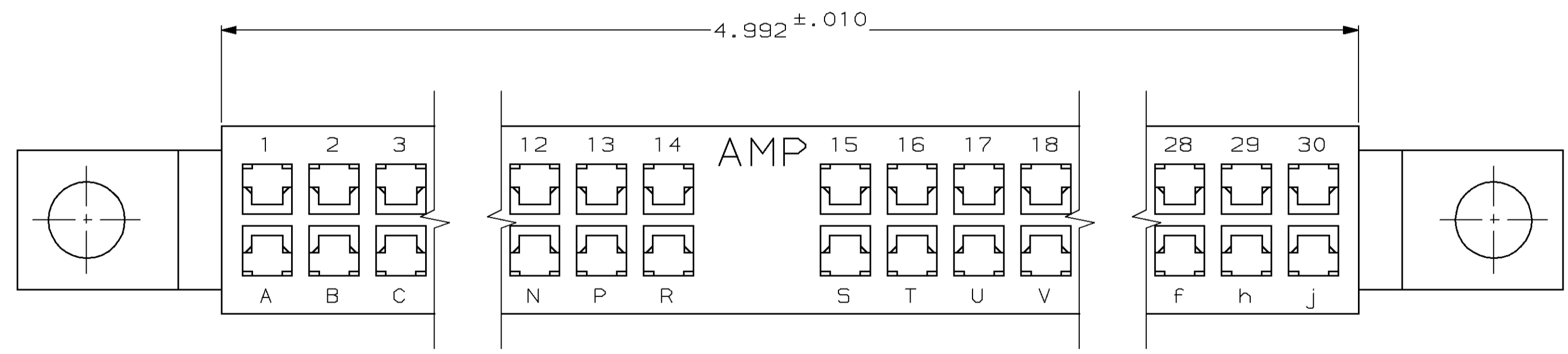
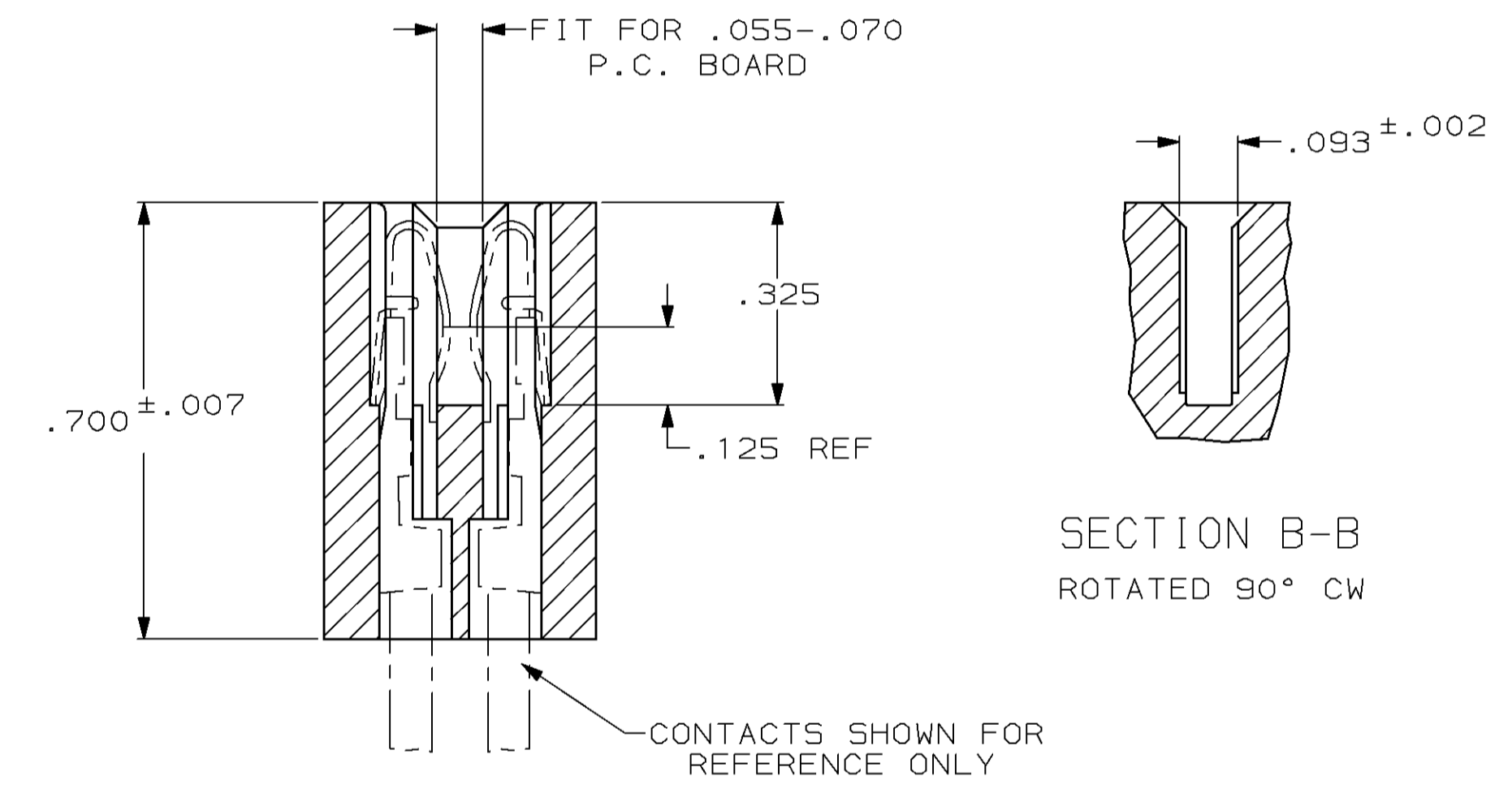
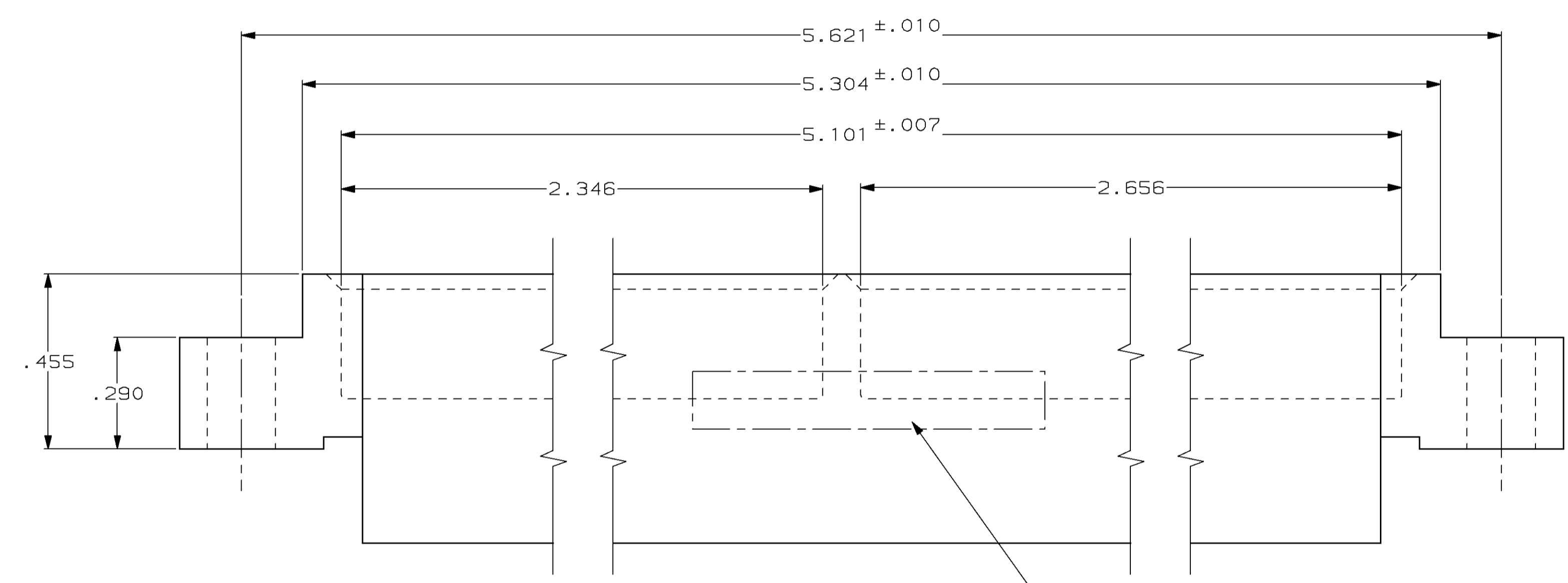


LOC		Q1ST		P		F		ZONE		LTR		REVISIONS			
FT	22											DESCRIPTION	DATE	APPD	
												N	REACTIVATED PER 92-5120-002-1	11/4/92	HR
												P	REV PER 0010-0184-92	6/9/93	RB
												R	REV PER 0010-0337-95	10-17-95	PB
												S	REV PER EC 0320-349-97	27 OCT 97	NS



△ HOT STAMP AMP PART NUMBER AND DATE CODE IN THIS AREA, PER AMP SPEC. 115-9009.



THIS DRAWING IS A CONTROLLED DOCUMENT FOR AMP INCORPORATED. IT IS SUBJECT TO CHANGE AND THE CONTROLLING ENGINEERING ORGANIZATION SHOULD BE CONTACTED FOR THE LATEST REVISION.

DO NOT SCALE PRINT. UNLESS SPECIFIED DIMENSIONS IN mm [INCHES] TOLERANCES ON:		DR 11/4/92 R BROWN	AS SHOWN		583631-1
1 PLC DEC ± .005	2 PLC DEC ± .005	CHK 11/26/92 H ROSE	DESCRIPTION		PART NO
3 PLC DEC ± .005	ANGLES ± -	APPD 11/26/92 H ROSE	AMP		AMP Incorporated Harrisburg, PA 17105-3608
MATERIAL		APPD 11/26/92 M THUMMA	NAME		HOUSING, AMP LEAF 30 DUAL POSITION
POLYESTER COLOR: BLACK		PRODUCT SPEC	DRAWING NO		583631
FINISH		APPLICATION SPEC	SIZE	CAGE CODE	DRAWING NO
-		-	D	00779	583631
WEIGHT		-	SCALE	4:1	SHEET 1 OF 1

CUSTOMER DRAWING

Компания «Life Electronics» занимается поставками электронных компонентов импортного и отечественного производства от производителей и со складов крупных дистрибьюторов Европы, Америки и Азии.

С конца 2013 года компания активно расширяет линейку поставок компонентов по направлению коаксиальный кабель, кварцевые генераторы и конденсаторы (керамические, пленочные, электролитические), за счёт заключения дистрибьюторских договоров

Мы предлагаем:

- Конкурентоспособные цены и скидки постоянным клиентам.
- Специальные условия для постоянных клиентов.
- Подбор аналогов.
- Поставку компонентов в любых объемах, удовлетворяющих вашим потребностям.
- Приемлемые сроки поставки, возможна ускоренная поставка.
- Доставку товара в любую точку России и стран СНГ.
- Комплексную поставку.
- Работу по проектам и поставку образцов.
- Формирование склада под заказчика.
- Сертификаты соответствия на поставляемую продукцию (по желанию клиента).
- Тестирование поставляемой продукции.
- Поставку компонентов, требующих военную и космическую приемку.
- Входной контроль качества.
- Наличие сертификата ISO.

В составе нашей компании организован Конструкторский отдел, призванный помогать разработчикам, и инженерам.

Конструкторский отдел помогает осуществить:

- Регистрацию проекта у производителя компонентов.
- Техническую поддержку проекта.
- Защиту от снятия компонента с производства.
- Оценку стоимости проекта по компонентам.
- Изготовление тестовой платы монтаж и пусконаладочные работы.



Тел: +7 (812) 336 43 04 (многоканальный)

Email: [org@lifeelectronics.ru](mailto:org@lifeelectronics.ru)