

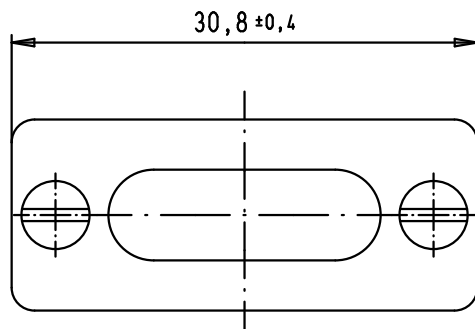
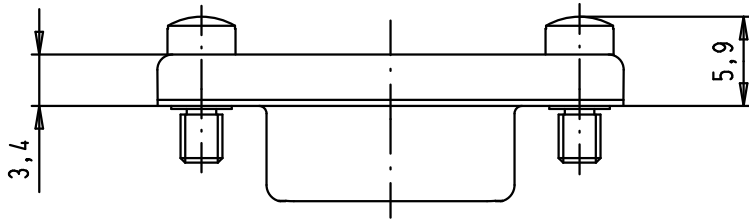
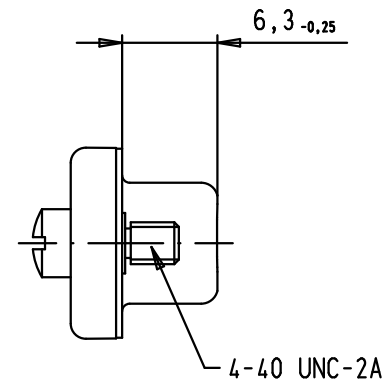
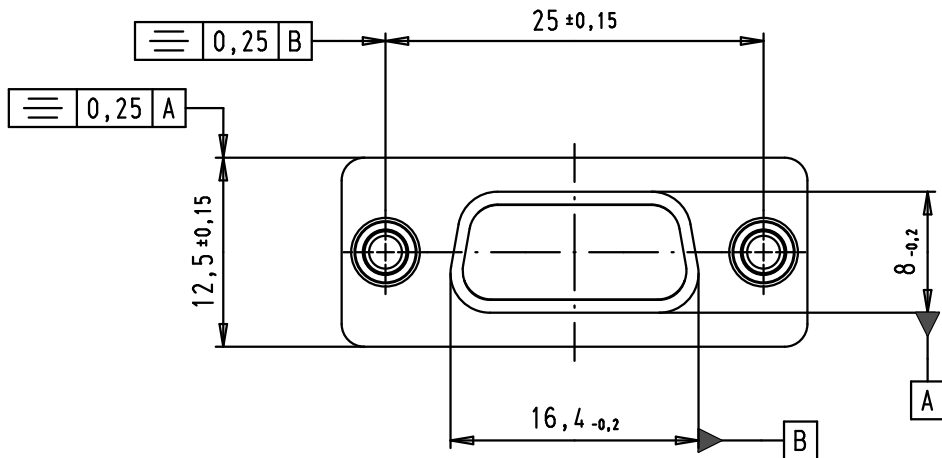
5

4

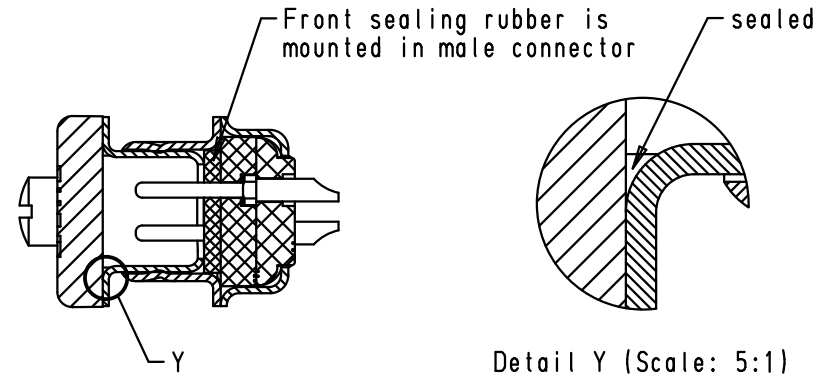
3

2

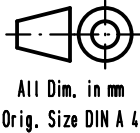

1



IP 67 shielding concept



Front sealing rubber 09 67 002 9001 must be purchased separately

| | | | | | | | | |
|-------|----------|------|-------------------------------|----------|------|---|--|-------------------|
| | | | | Dot. | Name |  All Dim. in mm Orig. Size DIN A 4 | IP 67 female metal shielding cap, tin plated shell for 9 poles male D-Sub with screw locks | Maßstab/ Scale |
| | | | Detail. | 12/04/07 | PK | | | 2:1 |
| | | | Insp. | | | | | |
| | | | Stand. | | | | | |
| 34906 | 18/04/08 | PK | HARTING EURL F-95972 Paris | | |  | TB 09 67 002 9060 | Blatt/ Page |
| 33977 | 12/04/07 | PK | | | | | | 1 / 1 |
| Mod. | Dot. | Name | | | | | | Sub. |

D

C

B

A

Компания «Life Electronics» занимается поставками электронных компонентов импортного и отечественного производства от производителей и со складов крупных дистрибьюторов Европы, Америки и Азии.

С конца 2013 года компания активно расширяет линейку поставок компонентов по направлению коаксиальный кабель, кварцевые генераторы и конденсаторы (керамические, пленочные, электролитические), за счёт заключения дистрибьюторских договоров

Мы предлагаем:

- Конкуренспособные цены и скидки постоянным клиентам.
- Специальные условия для постоянных клиентов.
- Подбор аналогов.
- Поставку компонентов в любых объемах, удовлетворяющих вашим потребностям.
- Приемлемые сроки поставки, возможна ускоренная поставка.
- Доставку товара в любую точку России и стран СНГ.
- Комплексную поставку.
- Работу по проектам и поставку образцов.
- Формирование склада под заказчика.
- Сертификаты соответствия на поставляемую продукцию (по желанию клиента).
- Тестирование поставляемой продукции.
- Поставку компонентов, требующих военную и космическую приемку.
- Входной контроль качества.
- Наличие сертификата ISO.

В составе нашей компании организован Конструкторский отдел, призванный помогать разработчикам, и инженерам.

Конструкторский отдел помогает осуществить:

- Регистрацию проекта у производителя компонентов.
- Техническую поддержку проекта.
- Защиту от снятия компонента с производства.
- Оценку стоимости проекта по компонентам.
- Изготовление тестовой платы монтаж и пусконаладочные работы.



Тел: +7 (812) 336 43 04 (многоканальный)
Email: org@lifeelectronics.ru