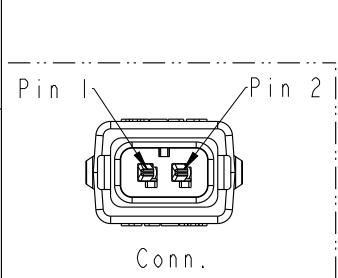
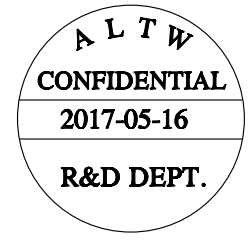
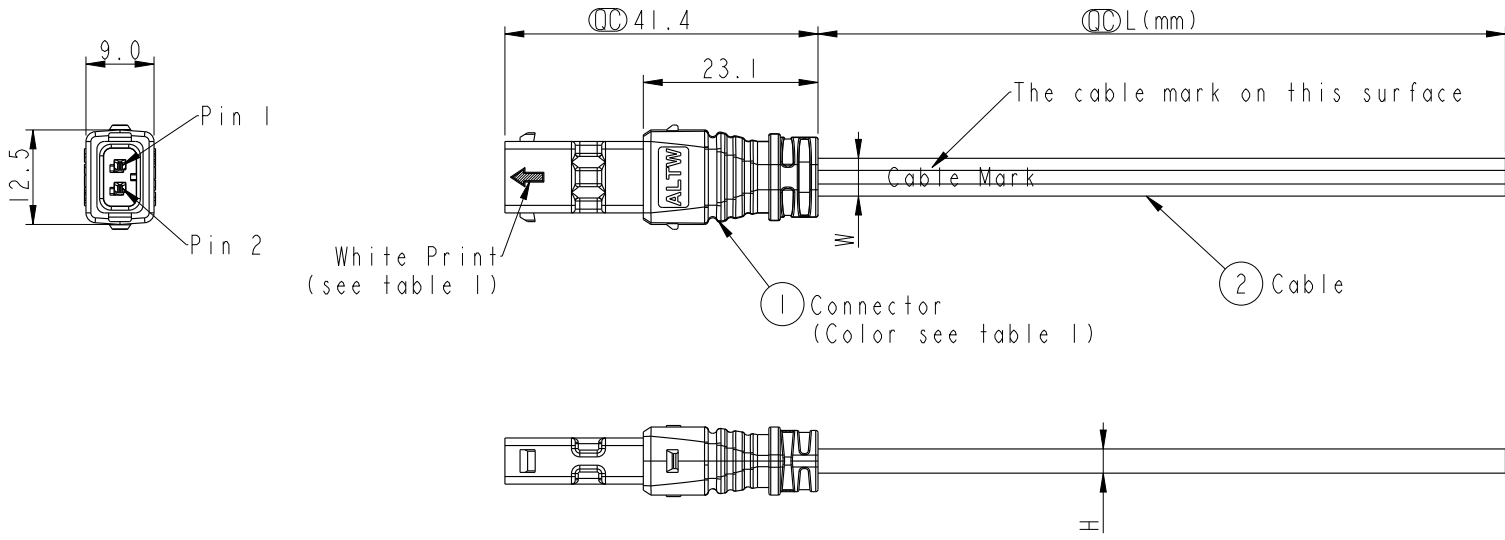


THIS DOCUMENT IS SUBJECT TO CHANGE WITHOUT NOTICE. IT IS CONFIDENTIAL AND A PROPERTY OF AMPHENOL LTW. DISCLOSURE TO THIRD PARTY HAS TO BE AUTHORIZED BY AMPHENOL LTW.

REV.	ECN NO.	DATE	SIGN	DESCRIPTION
A	Initial Release	2017-05-16	Fisher Wang	Rev. 01 to A

Table 1:

P/N.	connector	Cable	White Print
SSL12-J2LJ0-0XXFXX	White	White	Without
SSL12-J2LJ0-0XXHXX	Black	Black	With



Conn	Wire Color
2	Red 紅
1	Brown 棕
Conn	Wire Color
Pin Out	

SSL12-J2LJ0-0XX X XX

XX: 1M~99M  
 01: 1M  
 02: 2M  
 :  
 99: 99M

F: White  
 H: Black

18: 18AWG(W=5.3,H=3.4)  
 20: 20AWG(W=5.0,H=3.2)

Cable Length Tolerance:

01M: ±40mm  
 02M~06M: ±60mm  
 06M~10M: ±100mm  
 11M~30M: ±200mm  
 31M~99M: ±500mm

- Notes:
- \* Ⓞ Important Dimension To Check.
  - \* Current Rating:5A
  - \* Voltage Rating:300V DC/AC
  - \* Waterproof Rate:IP68(mating)  
1M Depth Of Water In 24 Hours.
  - \* Housing: Thermoplastic, UL94V-0,  
color see table 1.
  - \* Terminal:Copper Alloy, Gold Plated.
  - \* Seals: Silicone, Gray.
  - \* Cable:UL21996, Flat Cable, UV Resistance,  
color see table 1.
  - \* Temperature Range: -40~+105℃

UNIT:mm ±0.5	TITLE SSL1.2 2P, JACK CONN+FLAT CABLE		<b>Amphenol LTW</b> 安費諾亮泰企業股份有限公司		ITEM NO	DRAWN BY Fisher Wang	DATE 2017-05-16
	SCALE Free	SIZE A4			SHEET 1	OF 1	DWG NO SSL12-J2LJ0-0XXXXX
	REV. A	WC-REV. A.2	Ⓞ: Inspection item		CUSTOMER ALTW	APPROVED BY Kevin Hu	DATE 2017-05-16

Компания «Life Electronics» занимается поставками электронных компонентов импортного и отечественного производства от производителей и со складов крупных дистрибьюторов Европы, Америки и Азии.

С конца 2013 года компания активно расширяет линейку поставок компонентов по направлению коаксиальный кабель, кварцевые генераторы и конденсаторы (керамические, пленочные, электролитические), за счёт заключения дистрибьюторских договоров

Мы предлагаем:

- Конкурентоспособные цены и скидки постоянным клиентам.
- Специальные условия для постоянных клиентов.
- Подбор аналогов.
- Поставку компонентов в любых объемах, удовлетворяющих вашим потребностям.
- Приемлемые сроки поставки, возможна ускоренная поставка.
- Доставку товара в любую точку России и стран СНГ.
- Комплексную поставку.
- Работу по проектам и поставку образцов.
- Формирование склада под заказчика.
- Сертификаты соответствия на поставляемую продукцию (по желанию клиента).
- Тестирование поставляемой продукции.
- Поставку компонентов, требующих военную и космическую приемку.
- Входной контроль качества.
- Наличие сертификата ISO.

В составе нашей компании организован Конструкторский отдел, призванный помогать разработчикам, и инженерам.

Конструкторский отдел помогает осуществить:

- Регистрацию проекта у производителя компонентов.
- Техническую поддержку проекта.
- Защиту от снятия компонента с производства.
- Оценку стоимости проекта по компонентам.
- Изготовление тестовой платы монтаж и пусконаладочные работы.



Тел: +7 (812) 336 43 04 (многоканальный)

Email: [org@lifeelectronics.ru](mailto:org@lifeelectronics.ru)