

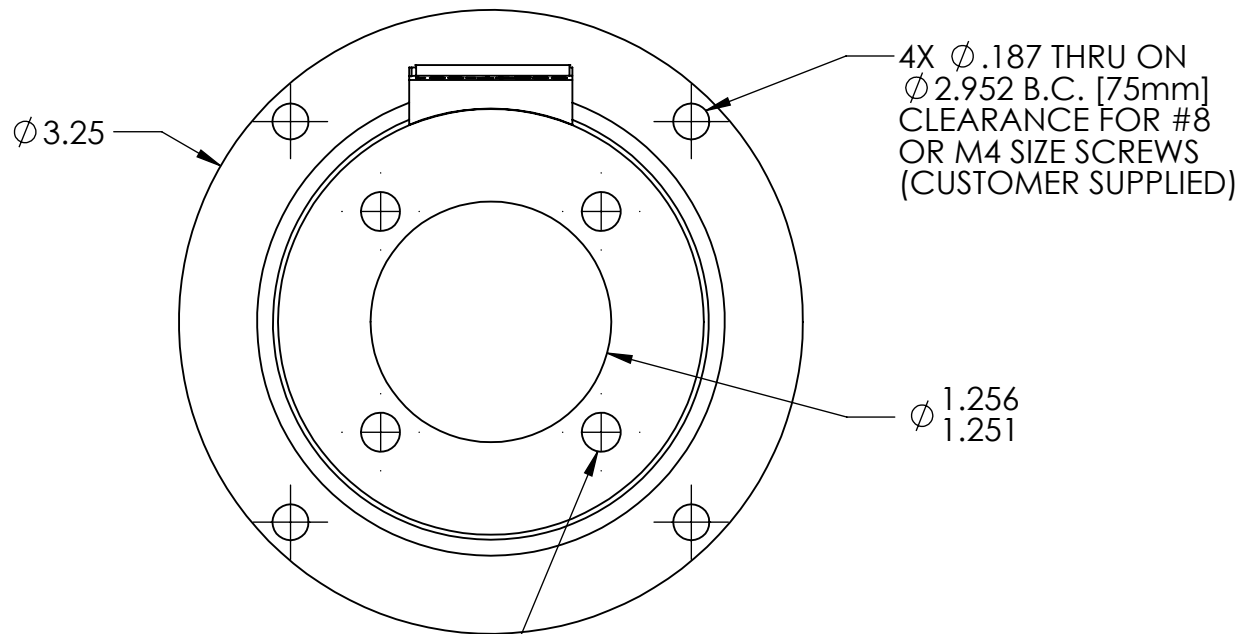
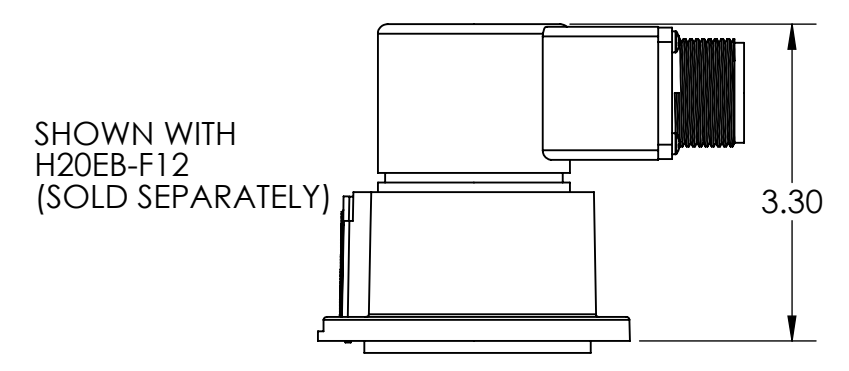
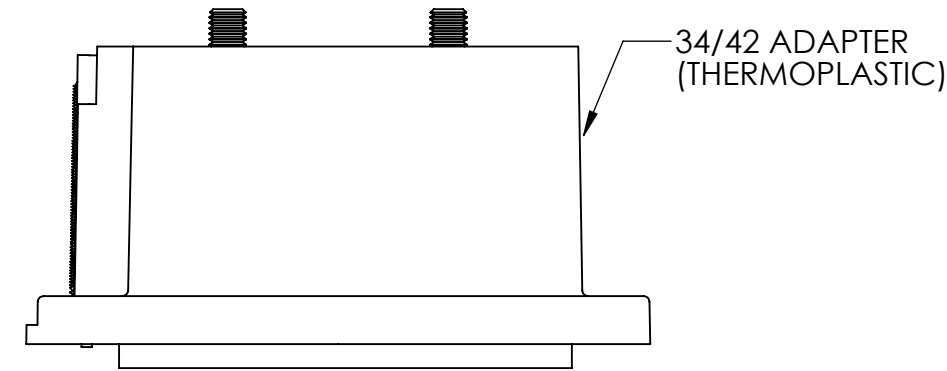
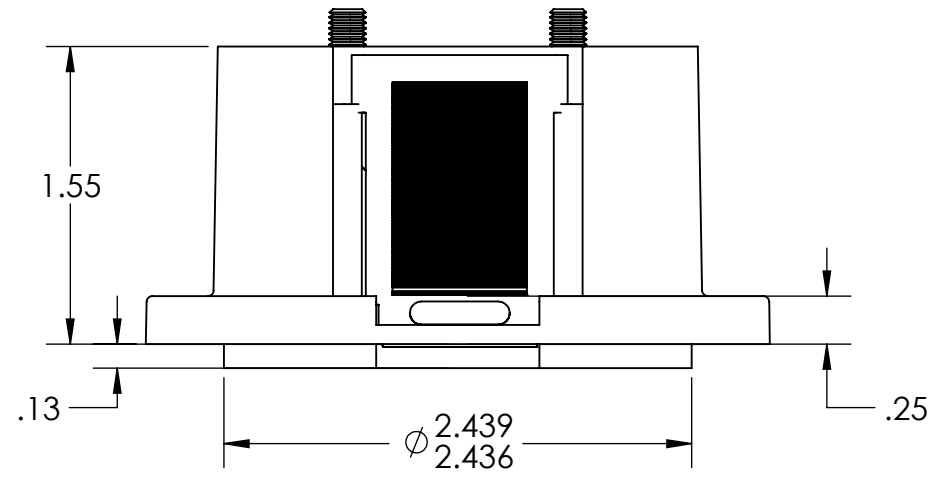
4

3

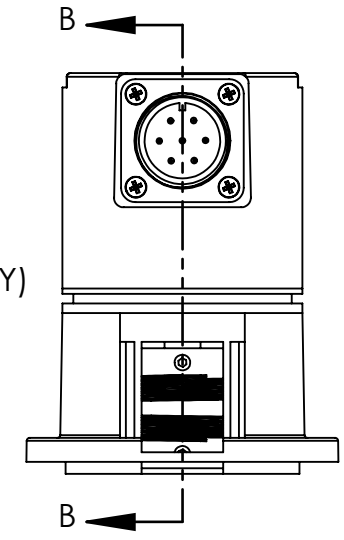
2

1

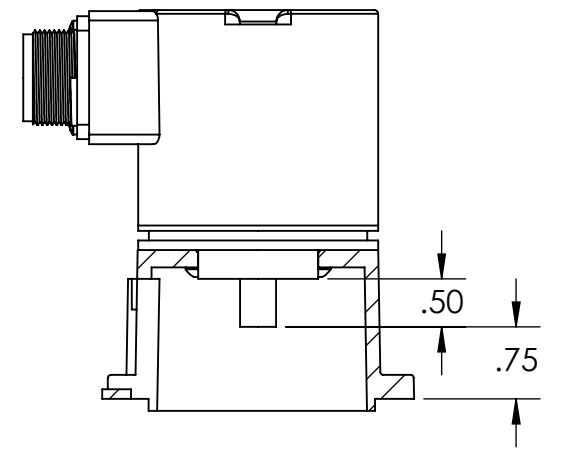
ZONE	REV.	REVISION DESCRIPTION	ECN NO.	DATE



SHOWN WITH H25E-F45 AND COUPLING (SOLD SEPARATELY)



SHOWN WITH SLIDING PLATE REMOVED

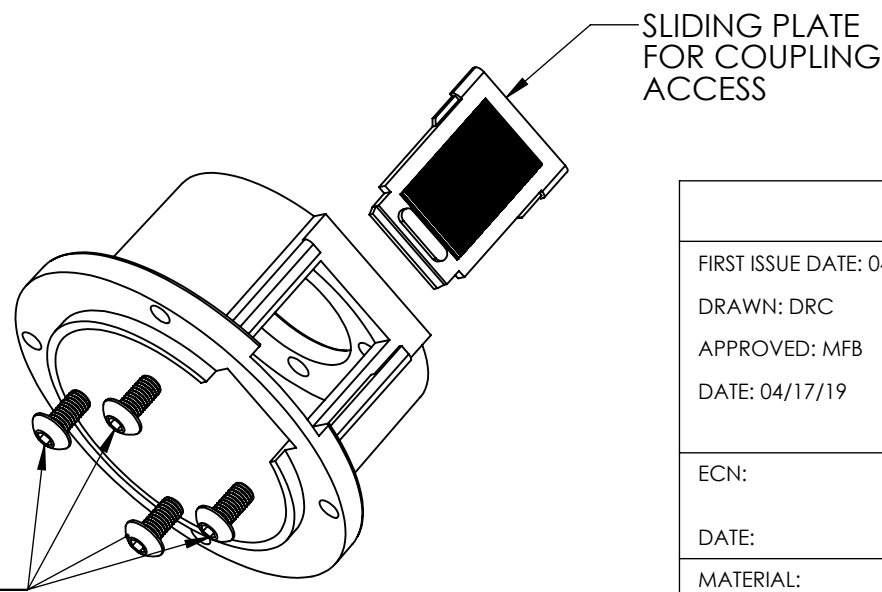


SECTION B-B SCALE 1 : 2

4X  $\phi$  .203 THRU ON  $\phi$  1.875 B.C. (FITS H25E WITH F45 AND H20E WITH F12)

KIT INCLUDES:  
34/42 ADAPTER, SCREWS  
AND ACCESS PLATE

4X #10-32 X 3/8  
BUTTON HEAD  
SCREWS (1/8 HEX)



NOTE: USE ENCODER WITH .50 SHAFT EXTENSION FOR PROPER CLEARANCE

UNCONTROLLED COPY

FIRST ISSUE DATE: 04/17/19  
DRAWN: DRC  
APPROVED: MFB  
DATE: 04/17/19  
ECN:  
DATE:  
MATERIAL:  
THERMOPLASTIC,  
CRES STEEL

SENSATA TECHNOLOGIES PROPRIETARY AND CONFIDENTIAL. NEITHER THIS PRINT NOR THE INFORMATION CONTAINED HEREON IS TO BE USED AGAINST THE INTERESTS OF SENSATA TECHNOLOGIES OR AGAINST THE INTERESTS OF ANY OF ITS AFFILIATED COMPANIES OR WHOLLY OWNED SUBSIDIARIES.  
INTERPRET DIMENSIONING AND TOLERANCING PER ASME Y14.5-2009. UNLESS OTHERWISE SPECIFIED DIMENSIONS ARE IN INCHES [MILLIMETERS] AND ARE INTENDED AS NOMINAL SEE PRODUCT SPECIFICATIONS FOR MORE DETAILS.  
DO NOT SCALE DRAWING  
THIRD ANGLE PROJECTION

**Sensata Technologies** BEI SENSORS  
1461 LAWRENCE DRIVE  
THOUSAND OAKS, CA 93120

TITLE  
P/N 31170-001  
NEMA 34/42 MOTOR  
ADAPTER KIT FOR H20/H25

SIZE DWG NO. REV.  
B 09908-001 .  
SCALE 1:1 SOLIDWORKS SHEET 1 OF 2

4

3

2

1

DEVICE: PROJECT:

4

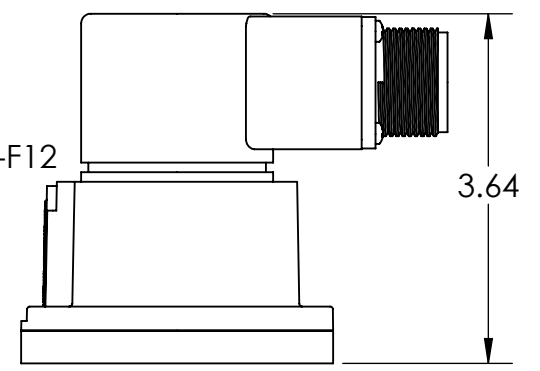
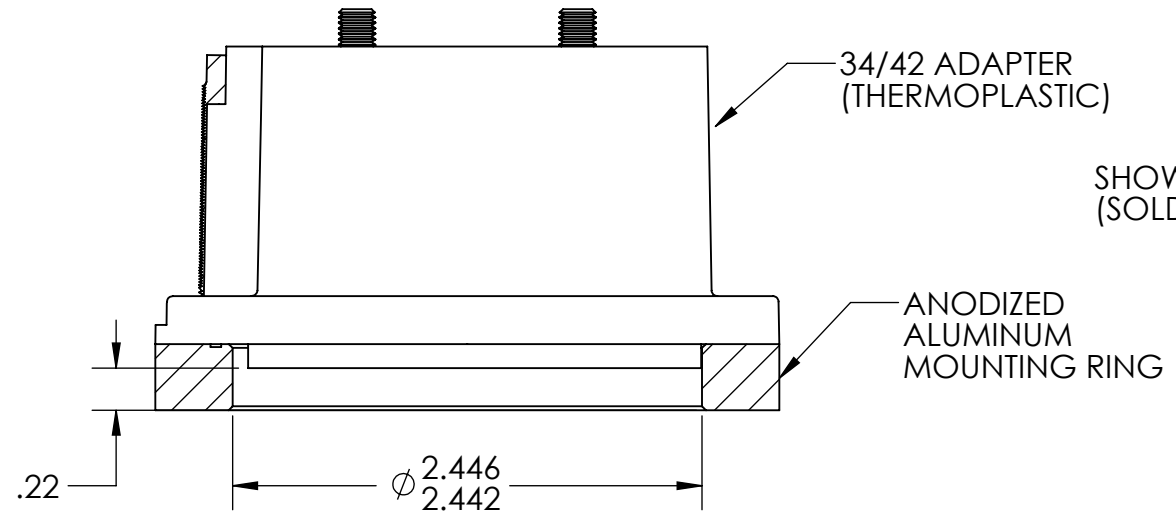
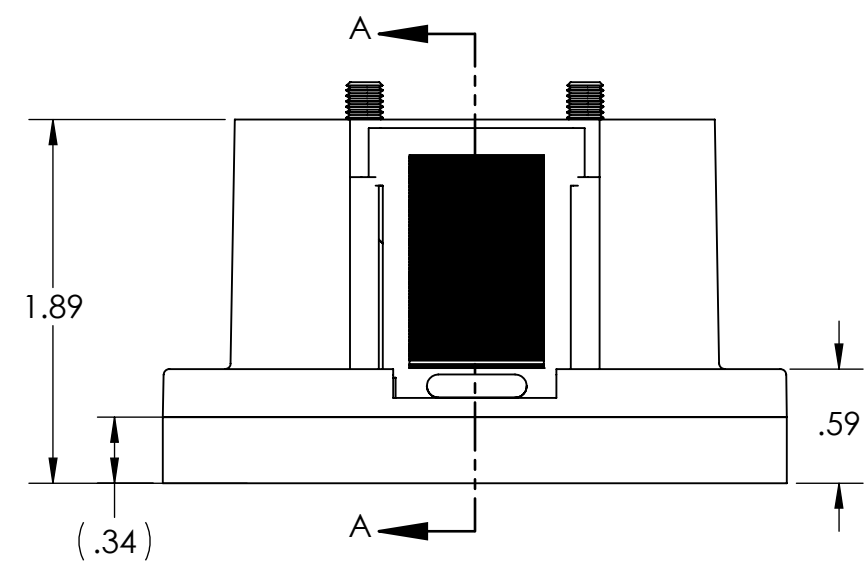
3

2

1

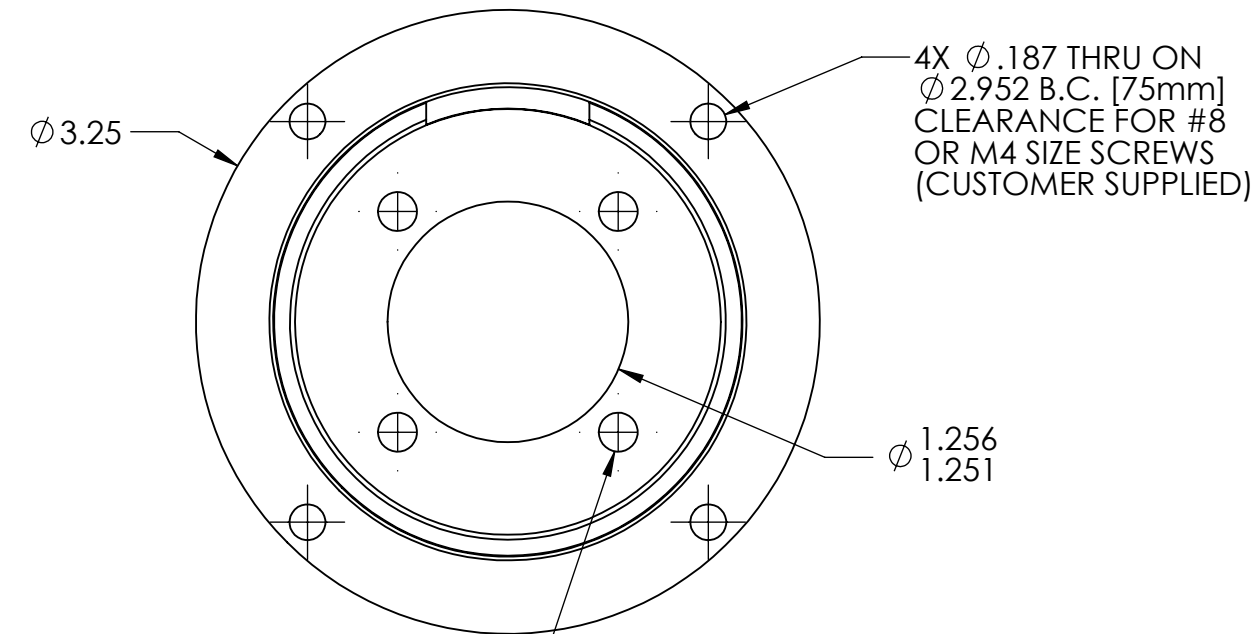
ZONE	REV.	REVISION DESCRIPTION	ECN NO.	DATE

D

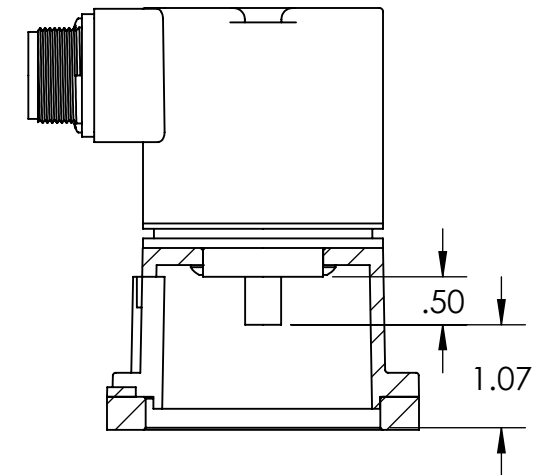
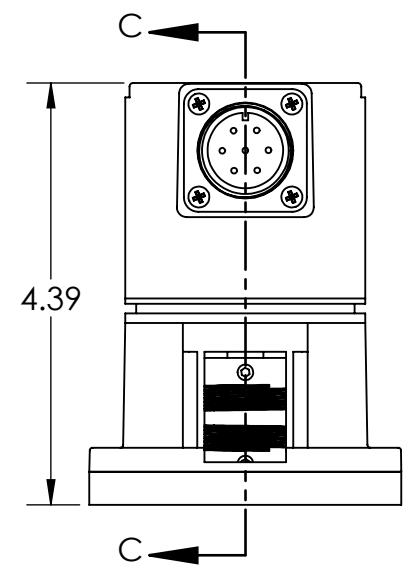


D

C



SHOWN WITH H25E-F45 AND COUPLING (SOLD SEPARATELY)

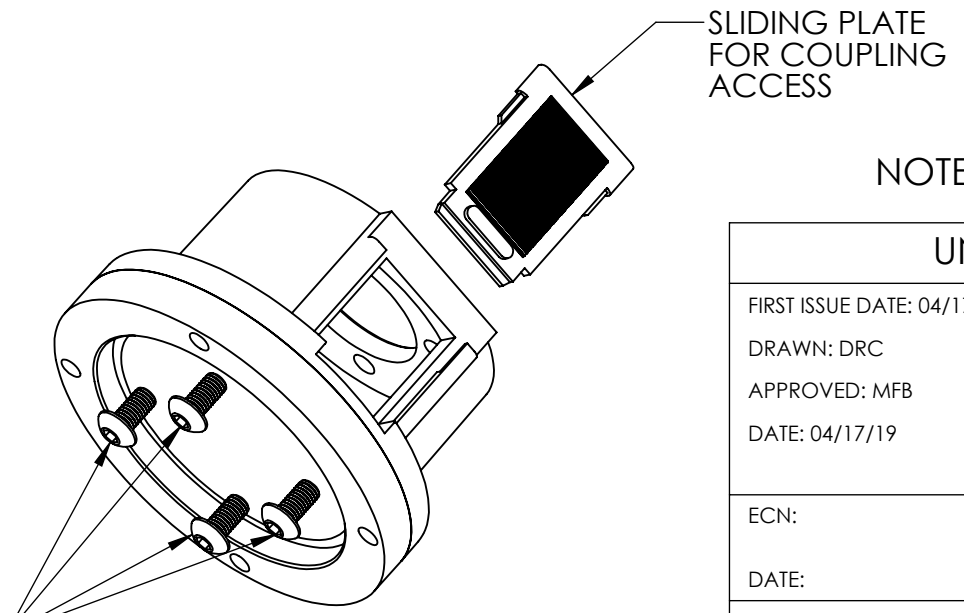


C

B

4X  $\phi .203$  THRU ON  $\phi 1.875$  B.C. (FITS H25E WITH F45 AND H20E WITH F12)

4X #10-32 X 3/8 BUTON HEAD HEX SOCKET (1/8 HEX)



NOTE: USE ENCODER WITH .50 SHAFT EXTENSION FOR PROPER CLEARANCE

A

KIT INCLUDES: 34/42 ADAPTER, ADAPTOR RING, ACCESS PLATE AND SCREWS

<b>UNCONTROLLED COPY</b>		<p>BEI SENSORS 1461 LAWRENCE DRIVE THOUSAND OAKS, CA 93120</p>
FIRST ISSUE DATE: 04/17/19 DRAWN: DRC APPROVED: MFB DATE: 04/17/19	SENSATA TECHNOLOGIES PROPRIETARY AND CONFIDENTIAL. NEITHER THIS PRINT NOR THE INFORMATION CONTAINED HEREON IS TO BE USED AGAINST THE INTERESTS OF SENSATA TECHNOLOGIES OR AGAINST THE INTERESTS OF ANY OF ITS AFFILIATED COMPANIES OR WHOLLY OWNED SUBSIDIARIES.	
ECN: DATE:	INTERPRET DIMENSIONING AND TOLERANCING PER ASME Y14.5-2009. UNLESS OTHERWISE SPECIFIED DIMENSIONS ARE IN INCHES [MILLIMETERS] AND ARE INTENDED AS NOMINAL SEE PRODUCT SPECIFICATIONS FOR MORE DETAILS.	TITLE <p style="text-align: center;"><b>P/N 31170-003 NEMA 34/42 MOTOR ADAPTER FOR H20/H25</b></p>
MATERIAL: THERMOPLASTIC; CRES STEEL; ANODIZED ALUMINUM	DO NOT SCALE DRAWING	SIZE <p style="font-size: 2em;"><b>B</b></p>
THIRD ANGLE PROJECTION	PROJECT:	DWG NO. <p style="font-size: 2em;"><b>09908-001</b></p>
DEVICE:	SCALE 1:1	REV. <p style="font-size: 2em;"><b>.</b></p>
PROJECT:	SOLIDWORKS	SHEET 2 OF 2

B

A

4

3

2

1

Компания «Life Electronics» занимается поставками электронных компонентов импортного и отечественного производства от производителей и со складов крупных дистрибьюторов Европы, Америки и Азии.

С конца 2013 года компания активно расширяет линейку поставок компонентов по направлению коаксиальный кабель, кварцевые генераторы и конденсаторы (керамические, пленочные, электролитические), за счёт заключения дистрибьюторских договоров

Мы предлагаем:

- Конкурентоспособные цены и скидки постоянным клиентам.
- Специальные условия для постоянных клиентов.
- Подбор аналогов.
- Поставку компонентов в любых объемах, удовлетворяющих вашим потребностям.
- Приемлемые сроки поставки, возможна ускоренная поставка.
- Доставку товара в любую точку России и стран СНГ.
- Комплексную поставку.
- Работу по проектам и поставку образцов.
- Формирование склада под заказчика.
- Сертификаты соответствия на поставляемую продукцию (по желанию клиента).
- Тестирование поставляемой продукции.
- Поставку компонентов, требующих военную и космическую приемку.
- Входной контроль качества.
- Наличие сертификата ISO.

В составе нашей компании организован Конструкторский отдел, призванный помогать разработчикам, и инженерам.

Конструкторский отдел помогает осуществить:

- Регистрацию проекта у производителя компонентов.
- Техническую поддержку проекта.
- Защиту от снятия компонента с производства.
- Оценку стоимости проекта по компонентам.
- Изготовление тестовой платы монтаж и пусконаладочные работы.



Тел: +7 (812) 336 43 04 (многоканальный)  
Email: [org@lifeelectronics.ru](mailto:org@lifeelectronics.ru)