

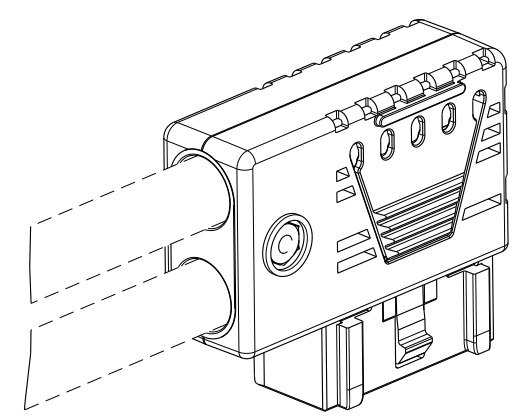
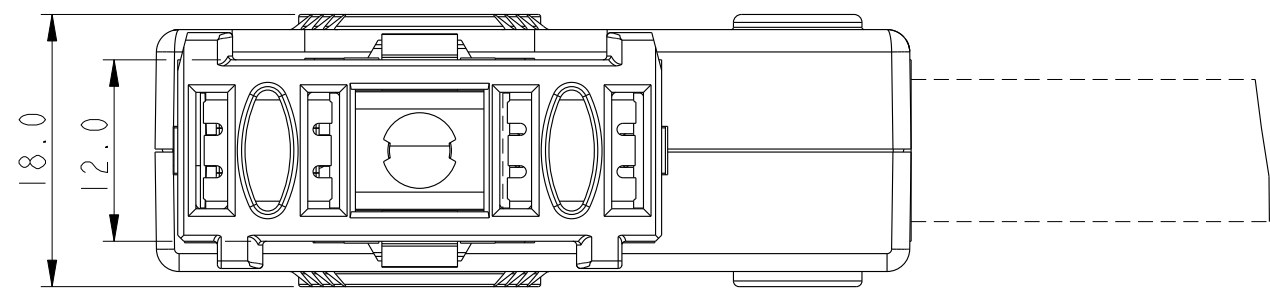
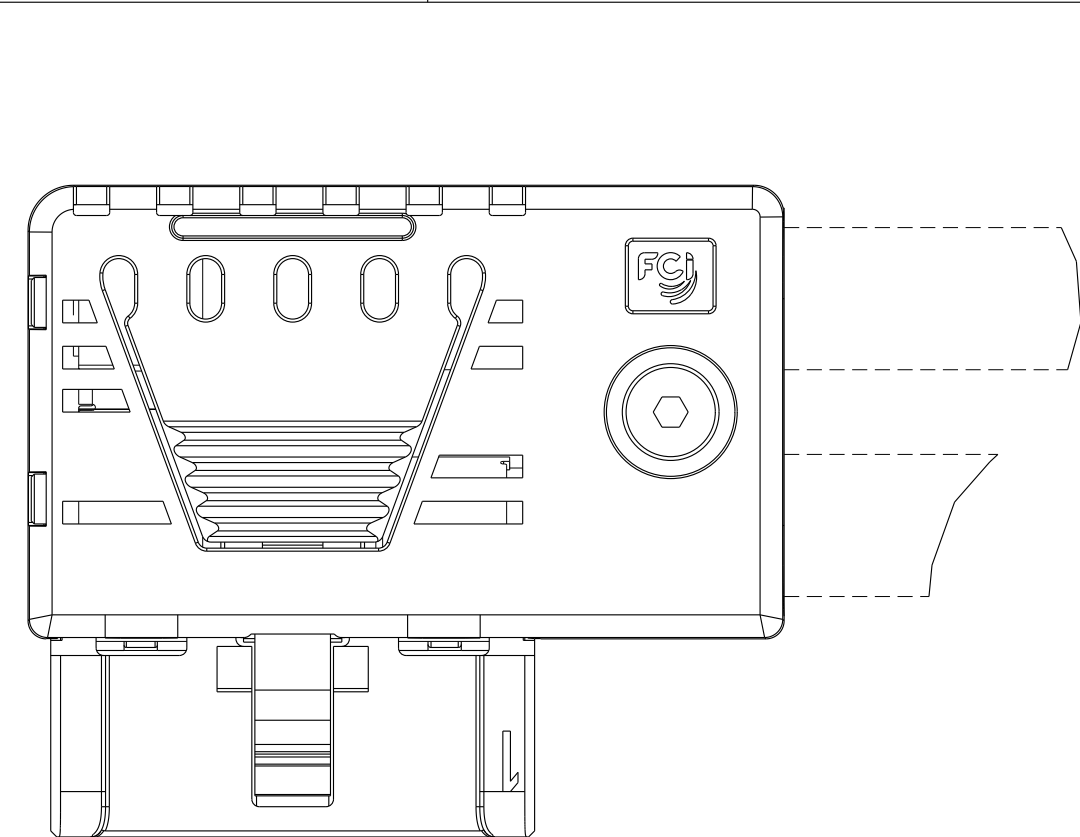
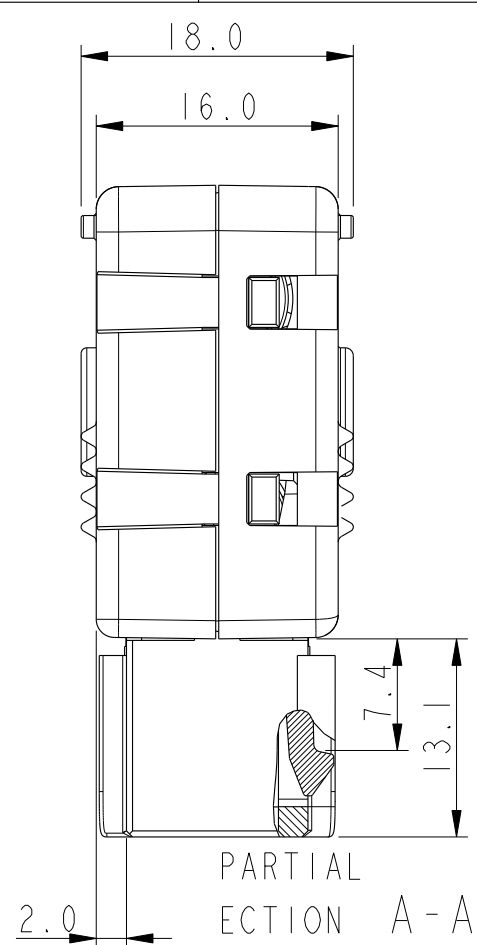
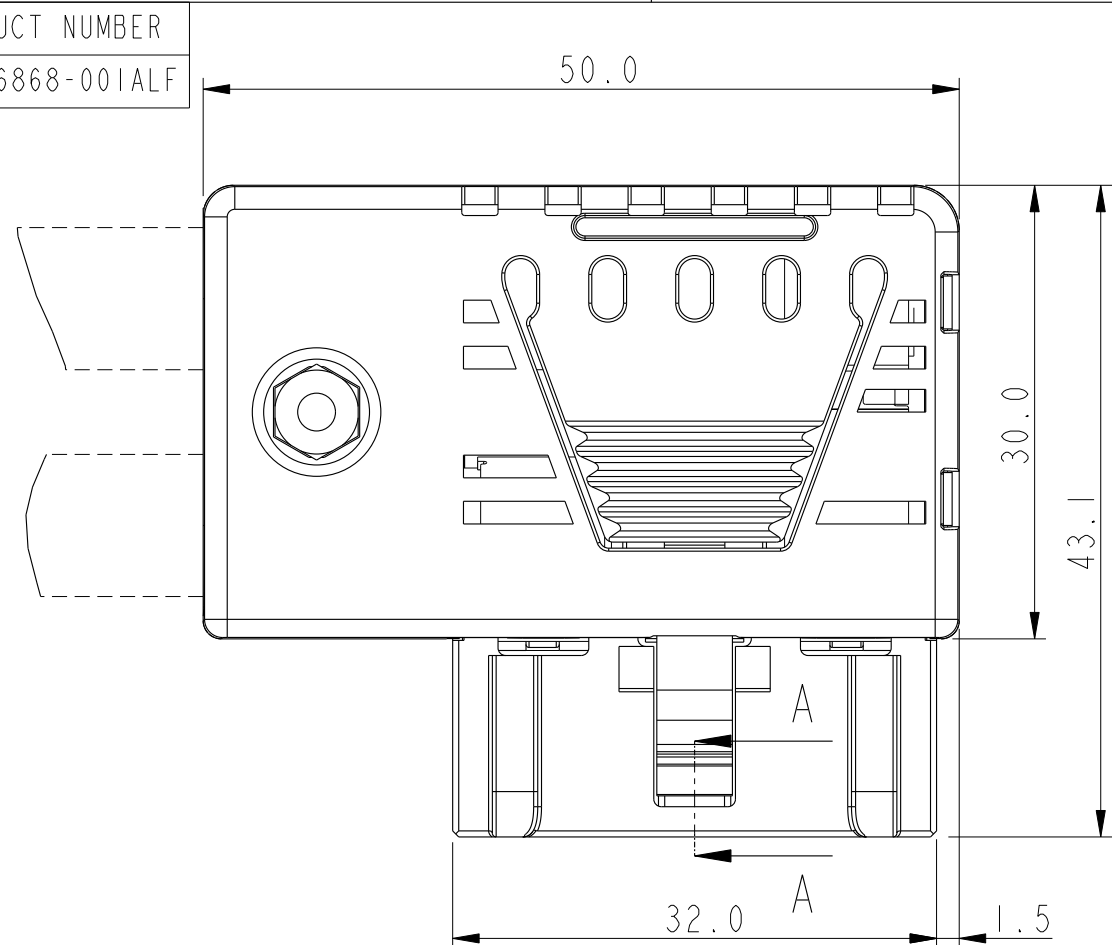
PRODUCT NUMBER
10126868-001ALF

A

B

C

D



SCALE 1:1

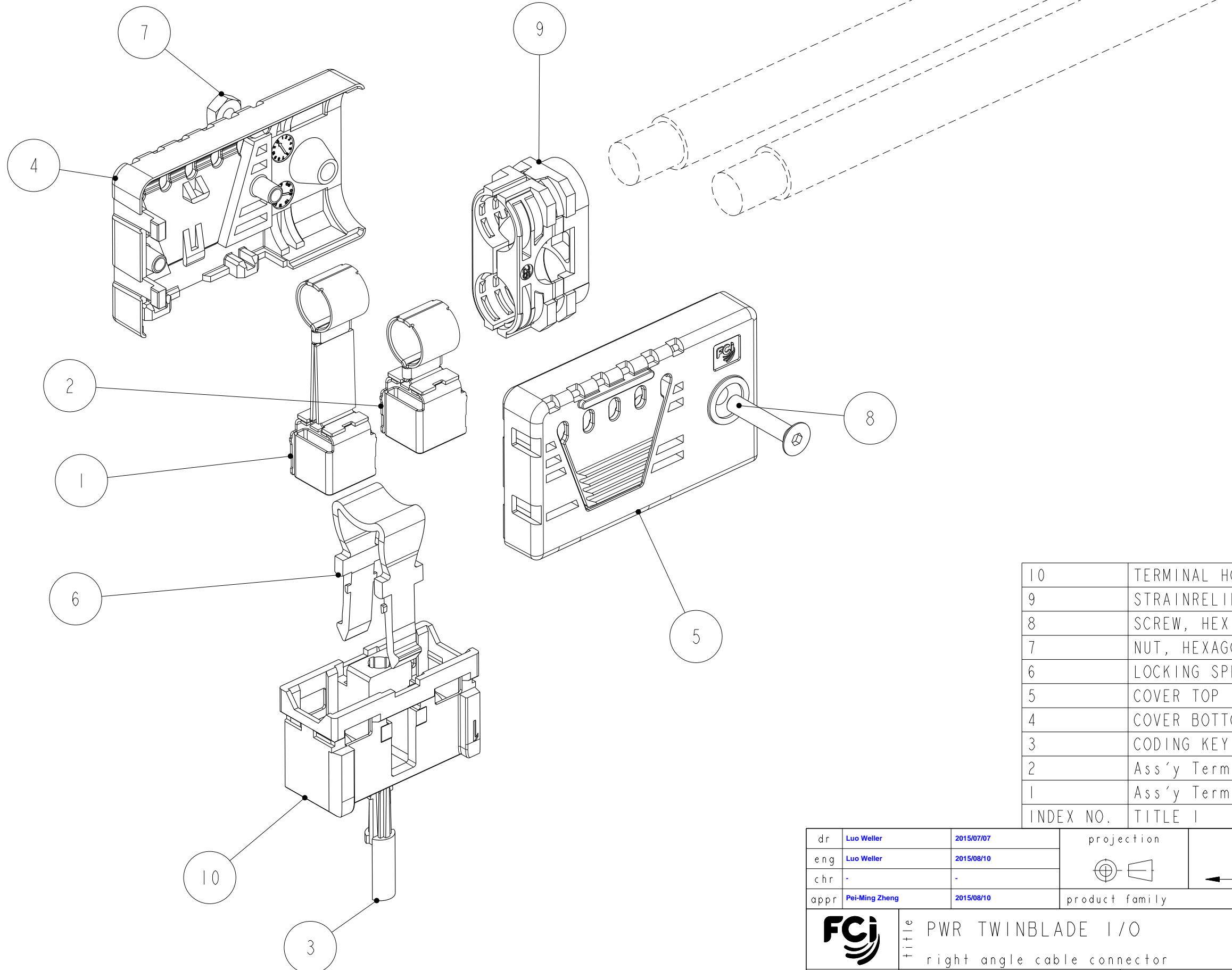
- NOTES:
- MATERIALS:
 - UPPER / LOWER COVER - POLYCARBONATE
 - TERMINAL HOUSING - HIGH TEMPERATURE THERMOPLASTIC
 - STRAIN RELIEF - NYLON
 - LOCKING SPRING - HIGH TEMPERATURE THERMOPLASTIC
 - CODING KEY - HIGH TEMPERATURE THERMOPLASTIC - COLOR: RED
 - TERMINAL BARREL - COPPER ALLOY
 - TERMINAL BLADES - COPPER ALLOY
 - ALL PLASTICS UL94-V0 RATED
 - THIS PRODUCT IS NOT INTENDED TO BE EXPOSED TO A MANUFACTURING SOLDER PROCESS
 - THIS IS A LOOSE PIECE KIT FOR CABLE ASSEMBLY APPLIACATION. CUSTOMERS WHO CHOOSE THIS KIT PRODUCT SHALL COMPLETE THE CABLE ASSEMBLY BY THEMSELVES AND TO DECIDE DETAILED APPLICATION BASED ON THEIR TESTING FOR THE FINAL CABLE ASSEMBLY PRODUCT PERFORMANCE
 - APPLICABLE WIRE SIZE: 25 SQMM, OD 9.4MM~10.0MM



Copyright FCI.

spec ref	SEE NOTES	dr	Luo Weller	2015/07/07	projection	MM	size	A3	scale	2:1									
tolerance std	TOLERANCES UNLESS OTHERWISE SPECIFIED	eng	Luo Weller	2015/08/10			ecn no	-	rel level	Released									
ISO 406 ISO 1101		chr	-	-															
surface	<table border="1"> <tr> <td rowspan="3">linear</td> <td>0.X</td> <td>±0.50</td> </tr> <tr> <td>0.XX</td> <td>±0.25</td> </tr> <tr> <td>0.XXX</td> <td>±0.10</td> </tr> <tr> <td>angular</td> <td>0°</td> <td>±2°</td> </tr> </table>	linear	0.X	±0.50	0.XX	±0.25	0.XXX	±0.10	angular	0°	±2°	appr	Pei-Ming Zheng	2015/08/10	product family	-			
linear	0.X		±0.50																
	0.XX		±0.25																
	0.XXX	±0.10																	
angular	0°	±2°																	
ISO 1302				title PWR TWINBLADE I/O right angle cable connector		dwg no 10126868-001A	rev A	cat. no. - Product - Customer Drw sheet 1 of 3											

PRODUCT NUMBER
10126868-001ALF



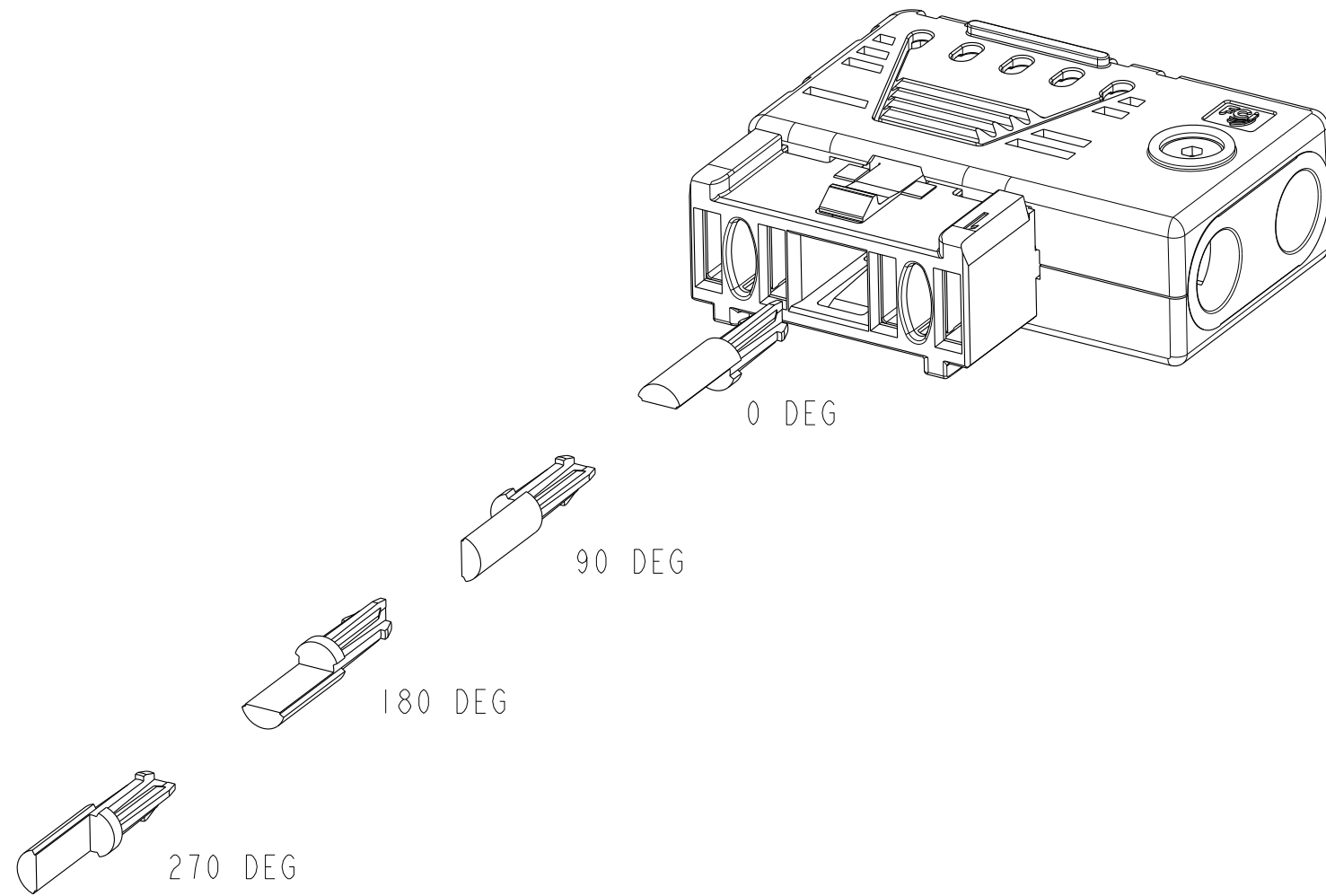
10	TERMINAL HOUSING	1
9	STRAINRELIEF	1
8	SCREW, HEX SKT CTRSUNK HD, M3X16	1
7	NUT, HEXAGON THIN, M3	1
6	LOCKING SPRING	1
5	COVER TOP	1
4	COVER BOTTOM	1
3	CODING KEY	1
2	Ass'y Terminal(short)	1
1	Ass'y Terminal(long)	1
INDEX NO.	TITLE I	QTY

dr	Luo Weller	2015/07/07	projection	MM	size	A3	scale	3:2	
eng	Luo Weller	2015/08/10			ecn no	-	rel level	Released	
chr	-	-							
appr	Pei-Ming Zheng	2015/08/10	product family	-					
			title PWR TWINBLADE I/O right angle cable connector			dwg no 10126868-001A		rev A	
www.fci.com			cat. no. -		Product - Customer Drw			sheet 2 of 3	

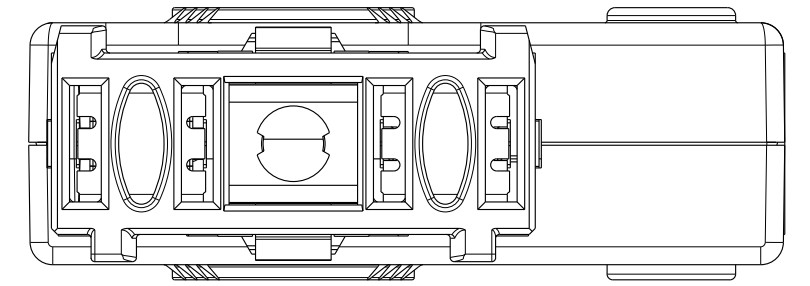
Copyright FCI.

PRODUCT NUMBER
10126868-001ALF

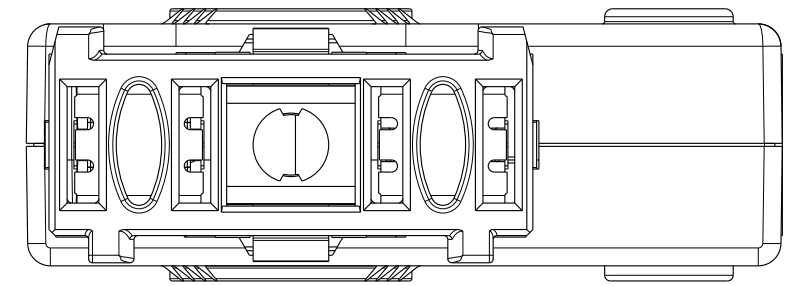
4 POSITIONS OF CODING



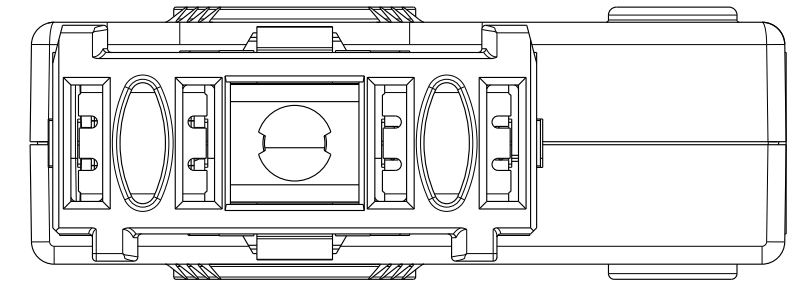
0 DEG



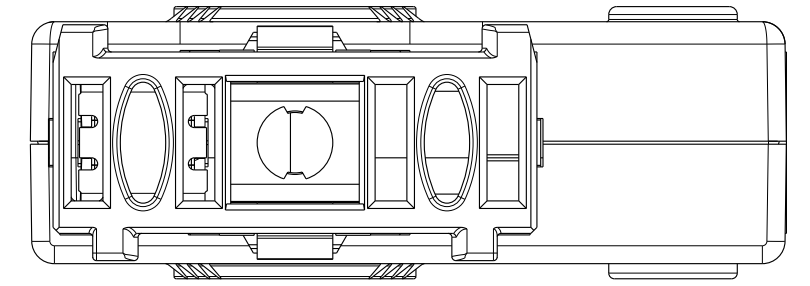
90 DEG



180 DEG



270 DEG



Copyright FCI.

dr	Luo Weller	2015/07/07	projection 	MM 	size	A3	scale	3:2
eng	Luo Weller	2015/08/10			ecn no	-		
chr	-	-			rel level	Released		
appr	Pei-Ming Zheng	2015/08/10			product family	-		
		title PWR TWINBLADE I/O right angle cable connector			dwg no 10126868-001A	rev A		
www.fci.com		cat. no. -	Product - Customer Drw		sheet 3 of 3			

Компания «Life Electronics» занимается поставками электронных компонентов импортного и отечественного производства от производителей и со складов крупных дистрибьюторов Европы, Америки и Азии.

С конца 2013 года компания активно расширяет линейку поставок компонентов по направлению коаксиальный кабель, кварцевые генераторы и конденсаторы (керамические, пленочные, электролитические), за счёт заключения дистрибьюторских договоров

Мы предлагаем:

- Конкурентоспособные цены и скидки постоянным клиентам.
- Специальные условия для постоянных клиентов.
- Подбор аналогов.
- Поставку компонентов в любых объемах, удовлетворяющих вашим потребностям.
- Приемлемые сроки поставки, возможна ускоренная поставка.
- Доставку товара в любую точку России и стран СНГ.
- Комплексную поставку.
- Работу по проектам и поставку образцов.
- Формирование склада под заказчика.
- Сертификаты соответствия на поставляемую продукцию (по желанию клиента).
- Тестирование поставляемой продукции.
- Поставку компонентов, требующих военную и космическую приемку.
- Входной контроль качества.
- Наличие сертификата ISO.

В составе нашей компании организован Конструкторский отдел, призванный помогать разработчикам, и инженерам.

Конструкторский отдел помогает осуществить:

- Регистрацию проекта у производителя компонентов.
- Техническую поддержку проекта.
- Защиту от снятия компонента с производства.
- Оценку стоимости проекта по компонентам.
- Изготовление тестовой платы монтаж и пусконаладочные работы.



Тел: +7 (812) 336 43 04 (многоканальный)

Email: org@lifeelectronics.ru