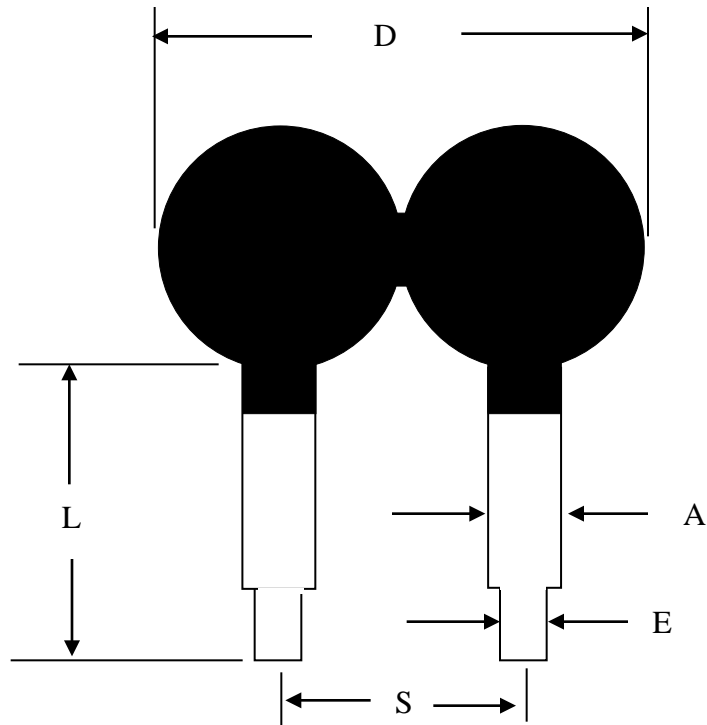
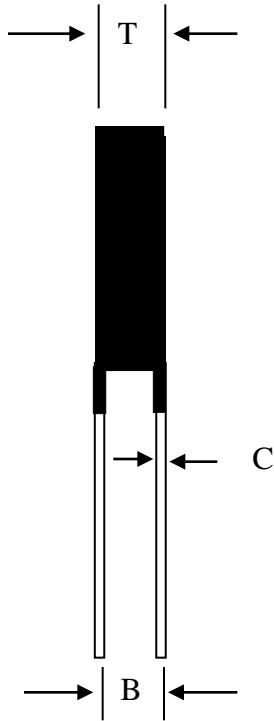


Part Number: MM35 1R550-DIN



Electrical Specifications:

Mechanical Specifications:

Resistance @ 25°C	1.5 Ω ± 25 %
Max Steady State Current Up to 65°C	50.0 A
Max recommended energy rating (Joules)	1200.0 Joules
Rhot @100% Steady State Current	0.010Ω
Rhot @75% Steady State Current	0.015Ω
Rhot @50% Steady State Current	0.030Ω
Rhot @25% Steady State Current	0.095Ω
Body Temperature @ 100% Current rating	208°C
Max Recommended Voltage	680V
Material Type	B
Max Power	38.4W

D	68.0mm Max
T	8.5mm Max
S	34.0mm Nom
L	38.5 mm Nom
A (Lead Width)	9.6mm Nom
B	6.0mm Nom
C (Lead Thickness)	0.8mm Nom
E	5.7mm Nom

Note: 35DM3R0-X

Ametherm, Inc. 961 Fairview Drive Carson City, NV 89701
Telephone: (800) 808-2434 (775) 884-2434 Fax: (775) 884-0670
www.ametherm.com

Компания «Life Electronics» занимается поставками электронных компонентов импортного и отечественного производства от производителей и со складов крупных дистрибьюторов Европы, Америки и Азии.

С конца 2013 года компания активно расширяет линейку поставок компонентов по направлению коаксиальный кабель, кварцевые генераторы и конденсаторы (керамические, пленочные, электролитические), за счёт заключения дистрибьюторских договоров

Мы предлагаем:

- Конкурентоспособные цены и скидки постоянным клиентам.
- Специальные условия для постоянных клиентов.
- Подбор аналогов.
- Поставку компонентов в любых объемах, удовлетворяющих вашим потребностям.
- Приемлемые сроки поставки, возможна ускоренная поставка.
- Доставку товара в любую точку России и стран СНГ.
- Комплексную поставку.
- Работу по проектам и поставку образцов.
- Формирование склада под заказчика.
- Сертификаты соответствия на поставляемую продукцию (по желанию клиента).
- Тестирование поставляемой продукции.
- Поставку компонентов, требующих военную и космическую приемку.
- Входной контроль качества.
- Наличие сертификата ISO.

В составе нашей компании организован Конструкторский отдел, призванный помогать разработчикам, и инженерам.

Конструкторский отдел помогает осуществить:

- Регистрацию проекта у производителя компонентов.
- Техническую поддержку проекта.
- Защиту от снятия компонента с производства.
- Оценку стоимости проекта по компонентам.
- Изготовление тестовой платы монтаж и пусконаладочные работы.



Тел: +7 (812) 336 43 04 (многоканальный)

Email: org@lifeelectronics.ru