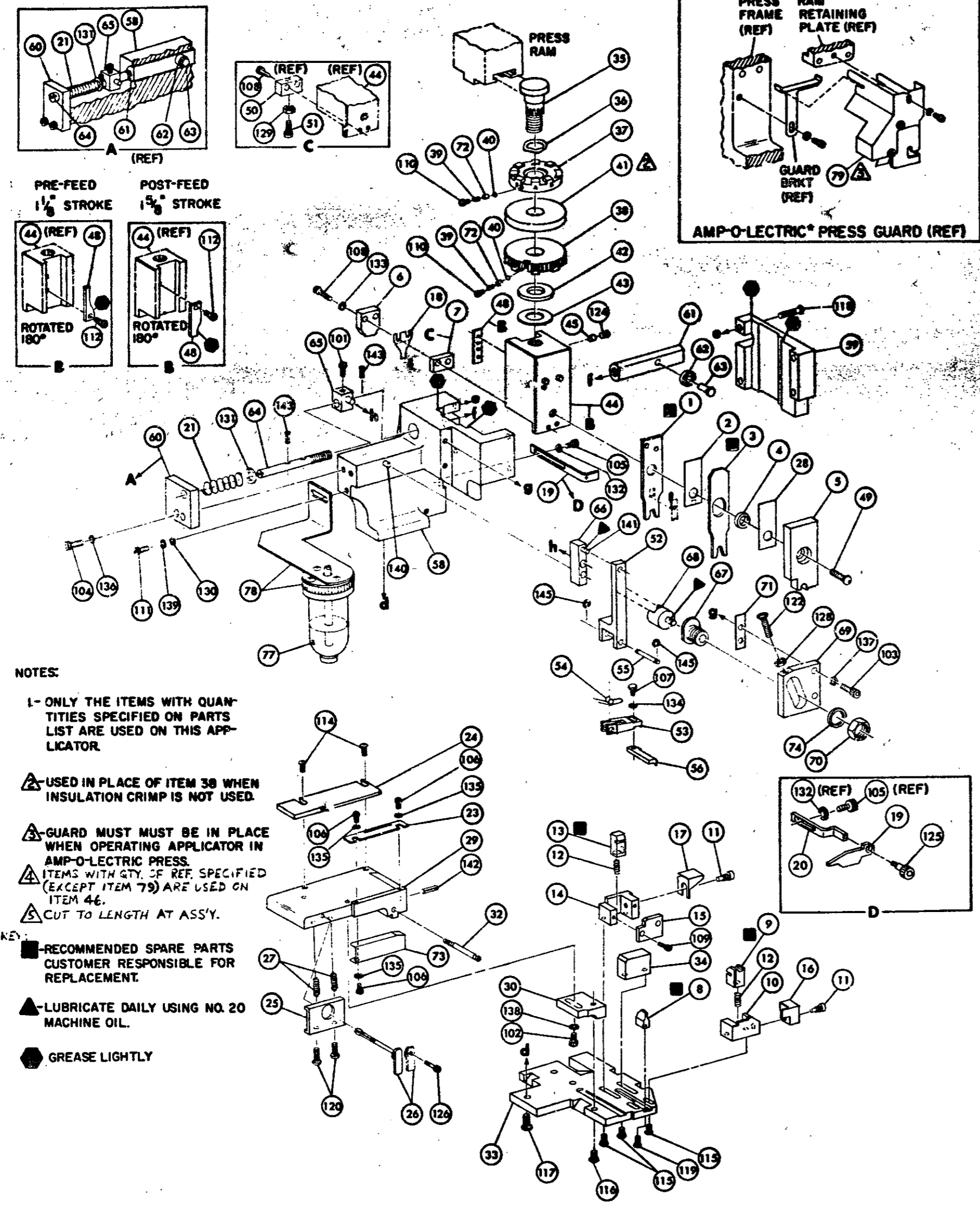


THIS DRAWING IS A CONTROLLED DOCUMENT.



**NOTES:**

- 1- ONLY THE ITEMS WITH QUANTITIES SPECIFIED ON PARTS LIST ARE USED ON THIS APPLICATOR.
- ▲ USED IN PLACE OF ITEM 30 WHEN INSULATION CRIMP IS NOT USED.
- ▲ GUARD MUST BE IN PLACE WHEN OPERATING APPLICATOR IN AMP-O-LECTRIC PRESS.
- ▲ ITEMS WITH QTY. OF REF SPECIFIED (EXCEPT ITEM 79) ARE USED ON ITEM 46.
- ▲ CUT TO LENGTH AT ASSY.
- RECOMMENDED SPARE PARTS CUSTOMER RESPONSIBLE FOR REPLACEMENT.
- ▲ LUBRICATE DAILY USING NO. 20 MACHINE OIL.
- GREASE LIGHTLY

REF	QTY	PART NO	DESCRIPTION	ITEM NO	REF	QTY	PART NO	DESCRIPTION	ITEM NO
REF		21045-3	RING, RETAINING 'C' (.187 DIA) FEED FINGER PIN	145	REF	454220-1	CAP, HOUSING	30	
REF		5-21028-1	PIN, SLOT SPR (.125 DIA X .50) ADJ ROD	143	REF	454458-1	HOUSING	30	
REF	1	4-21030-0	PIN, SLOT SPR (.093 DIA X .75) STR G PLATE	142		690542-2	PAWL, FEED	30	
REF	1	1-21030-1	PIN, DOWEL (.187 DIA X .50) LEVER	141	REF	240624-1	PIN, FEED FINGER	30	
REF	1	1-21030-0	PIN, DOWEL (.187 DIA X 1.25) HOUSING	140	REF	601499-1	SPRING, FEED FINGER	30	
REF	1	21024-5	WASHER, LOCK (NO 10) LUB ASSY	139	REF	600641-1	FINGER, FEED	30	
REF	1	21024-5	WASHER, LOCK (NO 10) STRIP GUIDE ADJ BLOCK	138	REF	690679-1	LEVER, TERMINAL FEED ARM	30	
REF	1	21024-5	WASHER, LOCK (NO 10) ADJ PLATE	137		811242-2	BUSH, HOLD-DOWN	31	
REF	1	21024-5	WASHER, LOCK (NO 10) FEED GUIDE ROD	136		690753-1	SPACER, TONNER	30	
REF	1	21057-2	WASHER, LOCK (NO 4) FRONT STRIP GUIDE	135		7-21002-9	BOLT, CRIMPER	40	
REF	1	21024-4	WASHER, LOCK (NO 8) FEED FINGER	134		690402-5	CAM PRE-FEED 1/3 STROKE	40	
REF	1	21024-4	WASHER, LOCK (NO 8) DEPRESSOR	133				47	
REF	1	21024-4	WASHER, LOCK (NO 8) STRIPPER	132		459456-1	APPLICATOR, BASIC (SUB ASSY)	40	
REF	1	21899-4	WASHER, LOCK (5/16 DIA) SCREW ADJ	131		690191-1	PLUG, NYLON	40	
REF	1	21899-2	WASHER, FLAT (NO 10) LUB ASSY	130		455673-1	RAM	40	
REF	1	21068-5	NUT, HEX MACH (6-32) HOLD-DOWN	129		690125-1	WASHER, LAMINATED	40	
REF	1	21068-5	NUT, HEX MACH (6-32) FEED ADJ	128		690124-1	WASHER, RAIN	40	
				127		690223-1	DISC, SPACER	41	
				126		23241-6	BALL, STEEL	40	
				125		690170-1	SPRING, COMPRESSION	30	
				124			DISC, INSULATION	30	
REF	1	3-21064-2	SCR, RD HD MACH (6-32 X 1.50) FEED ADJ	123		690692-7	DISC, WIRE	37	
				122		22480-5	WASHER, SPRING	30	
				121		690212-1	POST, RAM	37	
				120		692776-1	SUPPORT, TERMINAL	30	
				119	REF	455675-1	PLATE, BASE	30	
				118		690432-3	SCREW, ADJUSTMENT	30	
				117				31	
REF	1	3-21002-0	SCR, BHC (10-32 X .86) DRAG	120		455689-1	BLOCK, STRIP GUIDE ADJ	30	
REF	1	27735-8	SCR, BUT HD SKT CAP (8-32 X .38) (LOC-WEL) ANVIL	119		1-455671-6	PLATE, STRIP GUIDE	29	
REF	1	3-21002-0	SCR, BUT HD SKT CAP (10-32 X .75) CAP	118		1-455888-0	SPACER, FRONT SHEAR DEPRESSOR	28	
REF	1	1-20773-0	SCR, BUT HD SKT CAP (1/4-20 X .75) HOUSING	117		1-22284-0	SPRING, DRAG	27	
REF	1	2-21003-7	SCR, BUT HD SKT CAP (10-32 X .50) SG ADJ BLOCK	116	REF	455689-1	BLOCK, STRIP GUIDE ADJ	30	
REF	1	2-21002-2	SCR, BUT HD SKT CAP (8-32 X .50) SHEAR	115		1-455671-6	PLATE, STRIP GUIDE	29	
REF	1	2-21002-2	SCR, BUT HD SKT CAP (8-32 X .50) R STRIP GUIDE	114		1-455888-0	SPACER, FRONT SHEAR DEPRESSOR	28	
				113		1-22284-0	SPRING, DRAG	27	
				112		690546-1	LEVER, DRAG RELEASE	26	
				111		240732-1	DRAG, STOCK	25	
				110		690504-6	GUIDE STRIP (REAR)	24	
				109		690438-1	GUIDE, STRIP (FRONT)	23	
				108				22	
				107	REF	4-22284-0	SPRING, FEED RETURN	25	
				106		458949-1	ARM, STRIPPER	25	
				105		458950-1	STRIPPER	19	
				104			HOLDER, TERMINAL	18	
REF	1	3-21000-7	SCR, SKT HD CAP (10-32 X .50) STRIPPER	103			GUARD, CHIP (REAR)	17	
REF	1	3-21000-6	SCR, SKT HD CAP (10-32 X .62) FEED ADJ BLOCK	102			GUARD, CHIP (FRONT)	16	
REF	1	3-21000-4	SCR, SKT HD CAP (10-32 X .38) SG ADJ BLOCK	101		691667-1	PLATE, SHEAR (REAR)	15	
REF	1	3-21000-4	SCR, SKT HD CAP (10-32 X .38) PIVOT BLOCK	100			HOLDER, SHEAR (REAR)	14	
REF	1	455749-1	GUARD	79			SHEAR, FLOAT (REAR)	13	
REF	1	1-455184-0	LUBRICATOR ASSY OIL, LUBRICATING	77			SPRING, SHEAR	12	
				76		5-22280-0	STOP, SHEAR	11	
				75		690461-1	HOLDER, SHEAR (FRONT)	10	
				74		454276-1	SHEAR, FLOAT (FRONT)	9	
				73		9-690512-1	ANVIL	8	
REF	1	458109-1	WASHER, SPECIAL	72			SPACER, DEPRESSOR (REAR)	7	
REF	1	454877-3	PLATE, STRIP GUIDE COVER	71			DEPRESSOR, SHEAR (REAR)	6	
				70		1-455889-4	DEPRESSOR, SHEAR (FRONT)	5	
				69			SPACER, TUBULAR, INS CRIMPER	4	
				68			CRIMPER, INSULATION	3	
				67			SPACER, CRIMPER	2	
				66			CRIMPER, WIRE	1	
				65		456406-2			
				64					
				63					
				62					
				61					
				60					
REF				59					
REF				58					
REF				57					
REF				56					
REF				55					
REF				54					
REF				53					
REF				52					
REF				51					
REF				50					
REF				49					
REF				48					
REF				47					
REF				46					
REF				45					
REF				44					
REF				43					
REF				42					
REF				41					
REF				40					
REF				39					
REF				38					
REF				37					
REF				36					
REF				35					
REF				34					
REF				33					
REF				32					
REF				31					
REF				30					
REF				29					
REF				28					
REF				27					
REF				26					
REF				25					
REF				24					
REF				23					
REF				22					
REF				21					
REF				20					
REF				19					
REF				18					
REF				17					
REF				16					
REF				15					
REF				14					
REF				13					
REF				12					
REF				11					
REF				10					
REF				9					
REF				8					
REF				7					
REF				6					
REF				5					
REF				4					
REF				3					
REF				2					
REF				1					

REMARKS	NO	REV
APPL USED ON MACHINE PART NO	MACH SERIAL NO	DISTRIBUTION
CUSTOMER NAME	APPL SERIAL NO	ORIGINAL
ADDRESS	PURCHASE ORDER	CUSTOMER COPY
CITY	ENG APP	FIELD ENG COPY

CRIMPING DATA				APPLICATOR WILL APPLY	
PAD LTR	CRIMP HEIGHT	WIRE SIZE	WIRE STRIP LENGTH	62505	
A	.053	18			
B	NOT USED				
C	.049	20			
D	.047	22			
CRIMP	SIZE	TYPE	FEED	APPL INST	
WIRE	.090	F	405	A1 8040	
INSUL					
WIRE RANGE	22-18	INSULATION RANGE	PRESS NO	565435-5	
REMARKS	AMP-O-LECTRIC PRE-FEED				
I.D. PLATE (REF: 461264-1)					

22	0150-2572-02	NS	6/78	SET UP GAGE 10-1	
21	0150-6284-26	EC		458637-1 917	
20	0150-6575-56	FB	1/50	DR 2-18 APP 7/74	
19	0150-6124-95	TE	5/82	DR 2-18 APP 7/74	
18	REACT-0150-4470-2	TE	5/82	DR 2-18 APP 7/74	
17	OBS EC A-255740	TE	6/82	DR 2-18 APP 7/74	
16	ICN A163-2	TE	6/82	DR 2-18 APP 7/74	

Компания «Life Electronics» занимается поставками электронных компонентов импортного и отечественного производства от производителей и со складов крупных дистрибьюторов Европы, Америки и Азии.

С конца 2013 года компания активно расширяет линейку поставок компонентов по направлению коаксиальный кабель, кварцевые генераторы и конденсаторы (керамические, пленочные, электролитические), за счёт заключения дистрибьюторских договоров

Мы предлагаем:

- Конкурентоспособные цены и скидки постоянным клиентам.
- Специальные условия для постоянных клиентов.
- Подбор аналогов.
- Поставку компонентов в любых объемах, удовлетворяющих вашим потребностям.
- Приемлемые сроки поставки, возможна ускоренная поставка.
- Доставку товара в любую точку России и стран СНГ.
- Комплексную поставку.
- Работу по проектам и поставку образцов.
- Формирование склада под заказчика.
- Сертификаты соответствия на поставляемую продукцию (по желанию клиента).
- Тестирование поставляемой продукции.
- Поставку компонентов, требующих военную и космическую приемку.
- Входной контроль качества.
- Наличие сертификата ISO.

В составе нашей компании организован Конструкторский отдел, призванный помогать разработчикам, и инженерам.

Конструкторский отдел помогает осуществить:

- Регистрацию проекта у производителя компонентов.
- Техническую поддержку проекта.
- Защиту от снятия компонента с производства.
- Оценку стоимости проекта по компонентам.
- Изготовление тестовой платы монтаж и пусконаладочные работы.



Тел: +7 (812) 336 43 04 (многоканальный)

Email: [org@lifeelectronics.ru](mailto:org@lifeelectronics.ru)