

THIS DRAWING IS UNPUBLISHED.

RELEASED FOR PUBLICATION

ALL RIGHTS RESERVED.

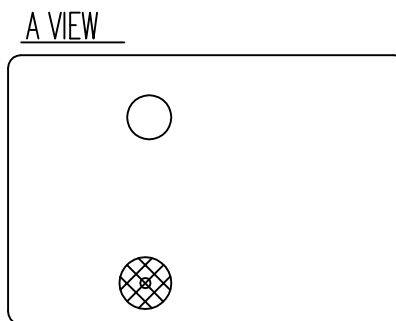
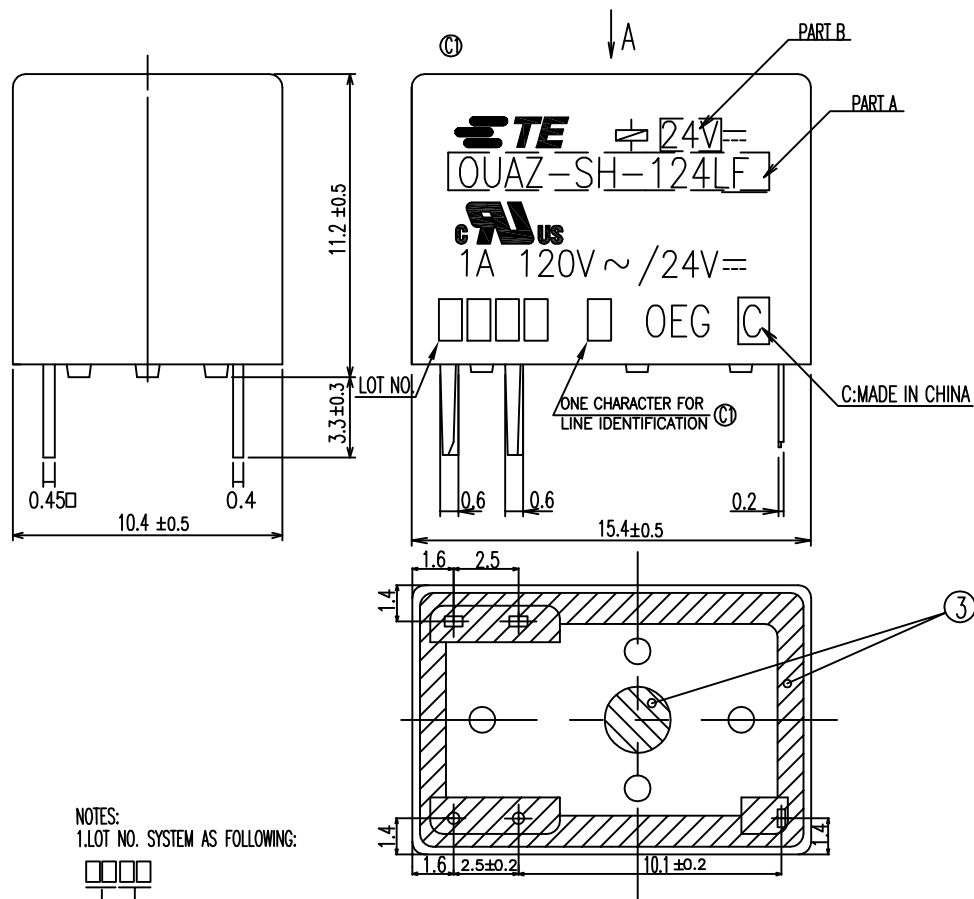
© COPYRIGHT - By TE CONNECTIVITY

LOC  
HB

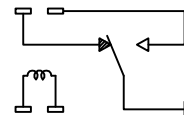
DIST

REVISIONS

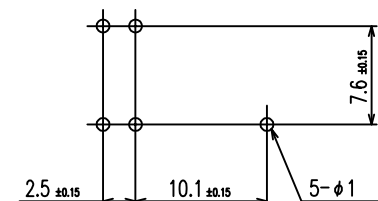
P	LTR	DESCRIPTION	DATE	DWN	APVD
C1		1.CHANGE TE LOGO 2.ADD LINE IDENTIFICATION 3.PN OBSOLETE 4.TERMINALS TOLERANCE CLARIFICATION	ECO-11-018616	22-AUG-12	S.P B.H.Y



WIRING DIAGRAM



PCB LAYOUT (GENERAL TOLERANCE ± 0.15)



NOTES:  
1.LOT NO. SYSTEM AS FOLLOWING:



WEEK  
YEAR

- ① 2.TERMINAL DIMENSIONS BEFORE SOLDER DIP
- ① 3.FOR THE TIN-PLATING OF THE PINS:  
+0.1mm FOR WIDTH, THICKNESS AND DIAMETER  
+0.5mm FOR LENGTH

THIS DRAWING IS A CONTROLLED DOCUMENT.		DWN STEVEN.ZHOU	TE Connectivity	
		CHK BANGHUA.YU		
		APVD SUNNY.ZHANG	NAME	
		PRODUCT SPEC	OUAZ D/L CLASS F STANDARD CUSTOMER DRAWING	
		APPLICATION SPEC	RESTRICTED TO	
		WEIGHT	SIZE A3	CAGE CODE 00779
		CUSTOMER DRAWING	DRAWING NO C=1721684	REV C1
			SCALE 5:1	SHEET 1 OF 2

THIS DRAWING IS UNPUBLISHED.

RELEASED FOR PUBLICATION

-. - .

© COPYRIGHT - By TE CONNECTIVITY

ALL RIGHTS RESERVED.

LOC HB DIST

REVISIONS

P	LTR	DESCRIPTION	DATE	DWN	APVD
-	-	SEE SHEET 1	-	-	-

OBSOLETE	2-1721684-2	OUAZ-SS-124LF 900	1	24V	OUAZ-SS-124LF	v
OBSOLETE	2-1721684-1	OUAZ-SS-124DF 900	1	24V	OUAZ-SS-124DF	u
OBSOLETE	2-1721684-0	OUAZ-SS-112LF 900	1	12V	OUAZ-SS-112LF	t
OBSOLETE	1-1721684-9	OUAZ-SS-112DF 900	1	12V	OUAZ-SS-112DF	s
OBSOLETE	1-1721684-8	OUAZ-SS-109LF 900	1	9V	OUAZ-SS-109LF	r
OBSOLETE	1-1721684-7	OUAZ-SS-109DF 900	1	9V	OUAZ-SS-109DF	q
OBSOLETE	1-1721684-6	OUAZ-SS-106LF 900	1	6V	OUAZ-SS-106LF	p
OBSOLETE	1-1721684-5	OUAZ-SS-106DF 900	1	6V	OUAZ-SS-106DF	o
OBSOLETE	1-1721684-4	OUAZ-SS-105LF 900	1	5V	OUAZ-SS-105LF	n
OBSOLETE	1-1721684-3	OUAZ-SS-105DF 900	1	5V	OUAZ-SS-105DF	m
OBSOLETE	1-1721684-2	OUAZ-SS-103DF 900	1	3V	OUAZ-SS-103DF	l
STATUS	TE PART NO	DESCRIPTION	Q'TY	PART B	PART A	TYPE

Ⓢ

RELAY TYPE

OBSOLETE	1-17216814-1	OUAZ-SH-124LF 900	1	24V	OUAZ-SH-124LF	k
OBSOLETE	1-1721684-0	OUAZ-SH-124DF 900	1	24V	OUAZ-SH-124DF	j
OBSOLETE	1721684-9	OUAZ-SH-112LF 900	1	12V	OUAZ-SH-112LF	i
OBSOLETE	1721684-8	OUAZ-SH-112DF 900	1	12V	OUAZ-SH-112DF	h
OBSOLETE	1721684-7	OUAZ-SH-109LF 900	1	9V	OUAZ-SH-109LF	g
OBSOLETE	1721684-6	OUAZ-SH-109DF 900	1	9V	OUAZ-SH-109DF	f
OBSOLETE	1721684-5	OUAZ-SH-106LF 900	1	6V	OUAZ-SH-106LF	e
OBSOLETE	1721684-4	OUAZ-SH-106DF 900	1	6V	OUAZ-SH-106DF	d
OBSOLETE	1721684-3	OUAZ-SH-105LF 900	1	5V	OUAZ-SH-105LF	c
OBSOLETE	1721684-2	OUAZ-SH-105DF 900	1	5V	OUAZ-SH-105DF	b
OBSOLETE	1721684-1	OUAZ-SH-103LF 900	1	3V	OUAZ-SH-103LF	a
STATUS	TE PART NO	DESCRIPTION	Q'TY	PART B	PART A	TYPE

Ⓢ

RELAY TYPE

Ⓢ GENERAL TOLERANCE

Diagram Dimension	Tolerance
0.99mm max.	±0.1mm
1 - 2.99mm	±0.2mm
3mm min.	±0.3mm

UV RESIN	UV SEAL : 3056C (VENT HOLE)	12
EPOXY RESIN	SEAL: 2212E	11
POLYURETHANE COPPER WIRE	MAGNETIC WIRE	10
PBT	CASE	9
Cu ALLOY	MOVABLE SPRING	8
Cu ALLOY	B TERMINAL	7
Cu ALLOY	M TERMINAL	6
STEEL	ARMATURE	5
STEEL	CORE	4
STEEL	YOKE	3
C.P WIRE	COIL TERMINAL	2
PBT(70G33L)	BOBBIN	1
MATERIAL	DESCRIPTION	ITEM

THIS DRAWING IS A CONTROLLED DOCUMENT.		DWN STEVEN.ZHOU	<b>TE</b> TE Connectivity													
		CHK BANGHUA.YU														
DIMENSIONS: mm		APVD SUNNY.ZHANG	NAME													
TOLERANCES UNLESS OTHERWISE SPECIFIED:		PRODUCT SPEC	OUAZ D/L CLASS F STANDARD CUSTOMER DRAWING													
<table border="0"> <tr><td>0 PLC</td><td>± -</td></tr> <tr><td>1 PLC</td><td>± -</td></tr> <tr><td>2 PLC</td><td>± -</td></tr> <tr><td>3 PLC</td><td>± -</td></tr> <tr><td>4 PLC</td><td>± -</td></tr> <tr><td>ANGLES</td><td>± -</td></tr> </table>		0 PLC	± -	1 PLC	± -	2 PLC	± -	3 PLC	± -	4 PLC	± -	ANGLES	± -	APPLICATION SPEC	SIZE CAGE CODE DRAWING NO	
0 PLC	± -															
1 PLC	± -															
2 PLC	± -															
3 PLC	± -															
4 PLC	± -															
ANGLES	± -															
MATERIAL		WEIGHT	A3 00779 C=1721684													
FINISH		CUSTOMER DRAWING		RESTRICTED TO												
		SCALE 5:1	SHEET 2 OF 2	REV C1												

Компания «Life Electronics» занимается поставками электронных компонентов импортного и отечественного производства от производителей и со складов крупных дистрибьюторов Европы, Америки и Азии.

С конца 2013 года компания активно расширяет линейку поставок компонентов по направлению коаксиальный кабель, кварцевые генераторы и конденсаторы (керамические, пленочные, электролитические), за счёт заключения дистрибьюторских договоров

Мы предлагаем:

- Конкурентоспособные цены и скидки постоянным клиентам.
- Специальные условия для постоянных клиентов.
- Подбор аналогов.
- Поставку компонентов в любых объемах, удовлетворяющих вашим потребностям.
- Приемлемые сроки поставки, возможна ускоренная поставка.
- Доставку товара в любую точку России и стран СНГ.
- Комплексную поставку.
- Работу по проектам и поставку образцов.
- Формирование склада под заказчика.
- Сертификаты соответствия на поставляемую продукцию (по желанию клиента).
- Тестирование поставляемой продукции.
- Поставку компонентов, требующих военную и космическую приемку.
- Входной контроль качества.
- Наличие сертификата ISO.

В составе нашей компании организован Конструкторский отдел, призванный помогать разработчикам, и инженерам.

Конструкторский отдел помогает осуществить:

- Регистрацию проекта у производителя компонентов.
- Техническую поддержку проекта.
- Защиту от снятия компонента с производства.
- Оценку стоимости проекта по компонентам.
- Изготовление тестовой платы монтаж и пусконаладочные работы.



Тел: +7 (812) 336 43 04 (многоканальный)

Email: [org@lifeelectronics.ru](mailto:org@lifeelectronics.ru)