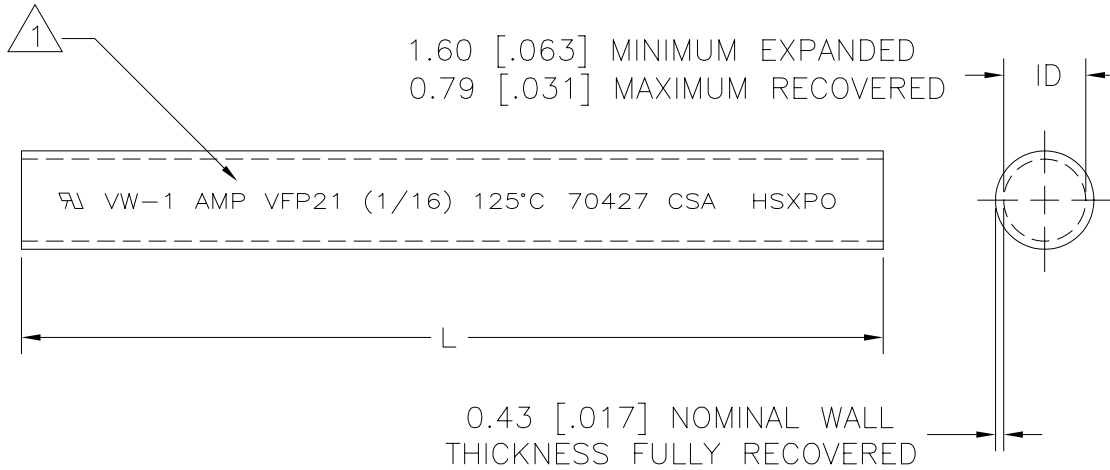


REVISIONS		
LTR	DESCRIPTION	DATE
H	REVISED PER DCR NO R060222	10/13/2006



1 TUBING VFP21 MARKED AS SHOWN IN WHITE CHARACTERS ON SURFACE INDICATED.

2 TUBING VFP21 IS UL RECOGNIZED, IS RATED 125°C [257°F], 600 V AND MEETS VW-1 FLAME TEST.

3 TUBING VFP21 IS CSA CERTIFIED AND MEETS VW-1 FLAME TEST.

4 TUBING FP21 IS UNMARKED AND MEETS REQUIREMENTS OF AMS-DTL-23053/5-102-0

5. WEIGHT PER LINEAR FOOT/304.8 mm:
.51 g/.001 lbs.

6. MATERIAL: BLACK POLYOLEFIN

If this document is printed it becomes uncontrolled. Check for the latest revision

4	4	304.8 m [1000 ft] MINIMUM	1-603322-2
		1.22 m [4 ft] MINIMUM	1-603322-1
1	2 3	304.8 m [1000 ft] MINIMUM	603322-3
		1.22 m [4 ft] MINIMUM	603322-1
MARKING	NOTES	LENGTH L	PART NUMBER

SPECIFICATION CONTROL DRAWING

UNLESS OTHERWISE SPECIFIED DIMENSIONS ARE IN mm. INCH DIMENSIONS ARE IN BRACKETS.	DRAWN UNGUYEN	DATE 10/13/2006	tyco Tyco Electronics Corporation 300 Constitution Drive Electronics Menlo Park, CA. USA 94025 Raychem	
	DECIMALS .XX ± .01 [.0004 in] .X ± .1 [.004 in] ANGLES .X ± 0.5 DEG	RPN	CAD NAME R060222	TITLE AMPSULATION VFP21 AND FP21 1/16 INCH ID, BLACK
THIRD ANGLE PROJECTION			SIZE B	CODE IDENT. NO. 06090
			DWG. NO. 603322	
			DD NOT SCALE THIS DRAWING	
			SHEET 1 OF 1	

Компания «Life Electronics» занимается поставками электронных компонентов импортного и отечественного производства от производителей и со складов крупных дистрибьюторов Европы, Америки и Азии.

С конца 2013 года компания активно расширяет линейку поставок компонентов по направлению коаксиальный кабель, кварцевые генераторы и конденсаторы (керамические, пленочные, электролитические), за счёт заключения дистрибьюторских договоров

Мы предлагаем:

- Конкурентоспособные цены и скидки постоянным клиентам.
- Специальные условия для постоянных клиентов.
- Подбор аналогов.
- Поставку компонентов в любых объемах, удовлетворяющих вашим потребностям.
- Приемлемые сроки поставки, возможна ускоренная поставка.
- Доставку товара в любую точку России и стран СНГ.
- Комплексную поставку.
- Работу по проектам и поставку образцов.
- Формирование склада под заказчика.
- Сертификаты соответствия на поставляемую продукцию (по желанию клиента).
- Тестирование поставляемой продукции.
- Поставку компонентов, требующих военную и космическую приемку.
- Входной контроль качества.
- Наличие сертификата ISO.

В составе нашей компании организован Конструкторский отдел, призванный помогать разработчикам, и инженерам.

Конструкторский отдел помогает осуществить:

- Регистрацию проекта у производителя компонентов.
- Техническую поддержку проекта.
- Защиту от снятия компонента с производства.
- Оценку стоимости проекта по компонентам.
- Изготовление тестовой платы монтаж и пусконаладочные работы.



Тел: +7 (812) 336 43 04 (многоканальный)
Email: org@lifeelectronics.ru