

## Typical Applications

PCS Base Stations  
 Land Mobile Radio  
 Cellular Telephony  
 Radio in the Local Loop

## Features

EFC Standard  
 Hermetic  
 Wide Frequency Range



## Previous Vectron Model Numbers

TQDILTC; 979; 979W, 959; 959W, TC-400

## Frequency Range

10 MHz – 200 MHz

## Standard Frequencies

10, 19.44, 20.48, 38.88, 77.76MHz;

## Frequency stabilities<sup>1</sup>

Parameter	Min	Typ	Max.	Units	Operating temp range	Ordering Code <sup>5</sup>
vs. operating temperature range (Referenced to +25°C)	-2.0		+2.0	ppm	-40 ... +85°C	F206
	-1.0		+1.0	ppm	-40 ... +85°C	F106
	-2.0		+2.0	ppm	-20 ... +70°C	D206
	-1.0		+1.0	ppm	-20 ... +70°C	D106
	-1.0		+1.0	ppm	0 ... +50°C	B106
	-0.5		+0.5	ppm	0 ... +50°C	B507
Parameter	Min	Typ	Max.	Units	Condition	
Initial tolerance	- 2.5		+2.5	ppm	at time of shipment, nominal EFC	
vs. supply voltage change	- 0.2		+0.2	ppm	V <sub>S</sub> ± 5%	
vs. load change	- 0.2		+0.2	ppm	Load ± 10%	
vs aging		1.0		ppm/yr		

## Supply voltage (Vs)

Parameter	Min	Typ	Max.	Units	Condition	Ordering Code <sup>5</sup>
Supply voltage [Standard]	3.135	3.3	3.465	VDC		SV033
Supply voltage [Option]	4.75	5	5.25	VDC		SV050
Current consumption			15	mA	@ +25°C & 3.3VDC & clipped sinewave	
			50	mA	@ +25°C & 3.3VDC & CMOS	
			18	mA	@ +25°C & 5.0VDC & clipped sinewave	
			50	mA	@ +25°C & 5.0VDC & CMOS	

## RF output

Parameter	Min	Typ	Max.	Units	Condition	Ordering Code <sup>5</sup>
Signal [Standard]	HCMOS					RFH
Load	13.5	15	16.5	pF	with Vs= 5.0V and 15pF load with Vs=3.3V and 15pF load with Vs= 5.0V and 15pF load with Vs=3.3V and 15pF load	
Signal Level (Vol)			0.5	VDC		
Signal Level (Voh)	4.5		0.3	VDC		
Rise and Fall time	3.0		5	ns		
Duty cycle	40	50	60	%		
Signal [Option]	clipped Sinewave					RFC
Load R	9	10	11	kΩ		
C	9	10	11	pF		
Output power	0.7			V <sub>pp</sub>		

## Frequency Tuning (EFC)

Parameter	Min	Typ	Max.	Units	Condition
Tuning Range	± 8.0	±12.0	± 20.0	ppm	Standard Version
Linearity			10	%	
Tuning Slope	Positive				
Control Voltage Range	0.3	1.65	3.0	VDC	with Vs=3.3VDC
	0.5	2.5	4.5	VDC	with Vs=5.0VDC
Freq. control input impedance	10			kΩ	

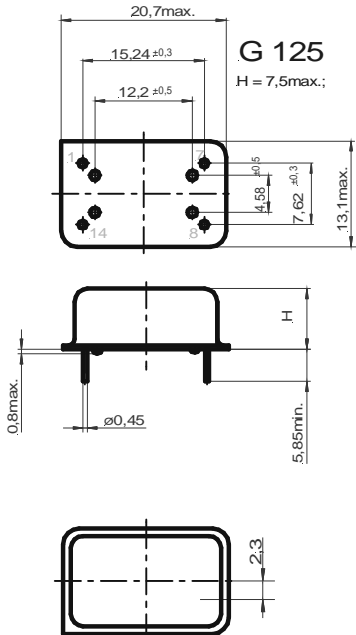
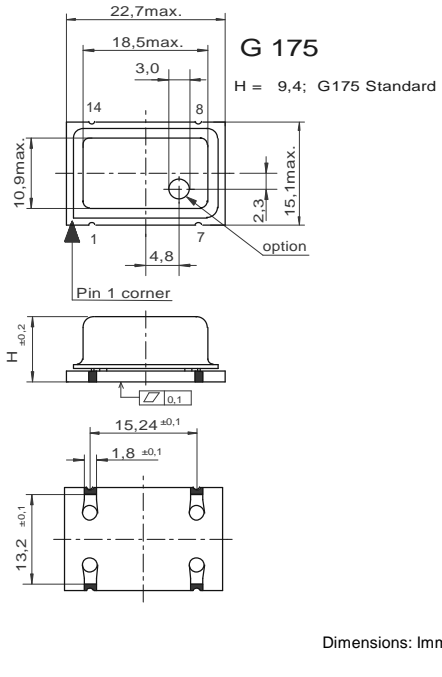
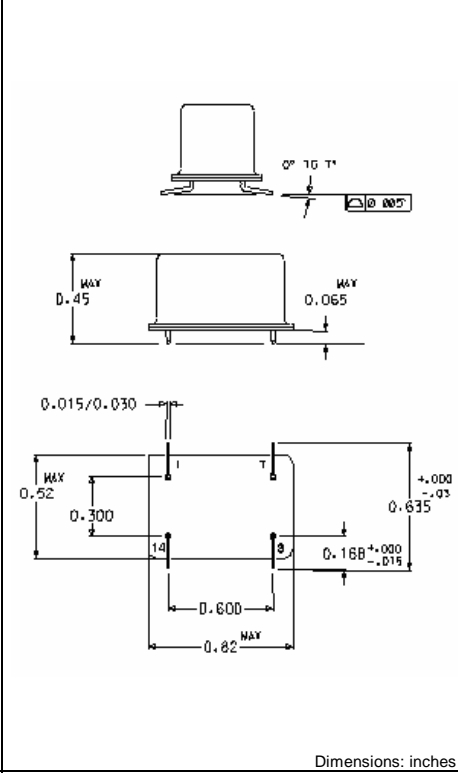
## Additional parameters

Parameter	Min	Typ	Max.	Units	Condition
Phase Noise <sup>3</sup>		-90		dBc/Hz	10 Hz @40 MHz
		-120		dBc/Hz	100 Hz
		-140		dBc/Hz	1 kHz
		-150		dBc/Hz	10 kHz
Weight			6	g	
Processing & Packing	Handling & processing note				

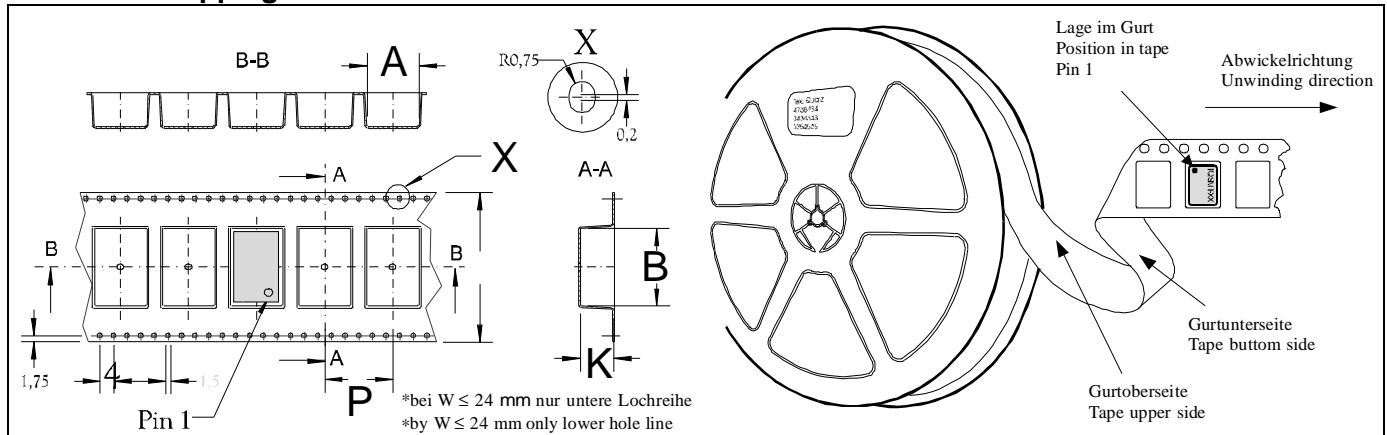
## Absolute Maximum Ratings

Parameter	Min	Typ	Max.	Units	Condition
Supply voltage (Vs)			<b>6.0</b>	V	
Control Voltage	0		<b>Vs</b>	V	
Maximum output load @ CMOS			50	pF	
Operable temperature range	-40		+85	°C	
Storage temperature range	-55		+125	°C	

## Enclosures

Type G125			Type G175			Type C		
Package Codes:								
Code	Height "H"	Pin Length "L"	Code	Height "H"	Pin Length "L"	Code	Height "H"	Pin Length "L"
A1	7.5	5.85	B1	9.4	NA	C1	0.45	NA
A2	8.0	5.85						
A3	10.1	5.85						
 <p><b>G 125</b> H = 7.5max.;</p> <p>Dimensions: mm</p>			 <p><b>G 175</b> H = 9.4; G175 Standard</p> <p>Dimensions: mm</p>			 <p>Dimensions: inches</p>		
<p><b>Pin Connections</b></p> <p>1 Electronic Frequency Control Input (EFC)            7 Ground (Case)            8 RF Output            14 Supply Voltage Input (Vs)</p> <p>Outline Drawing: G125</p>			<p><b>Pin Connections</b></p> <p>1 Electronic Frequency Control Input (EFC)            7 Ground (Case)            8 RF Output            14 Supply Voltage Input (Vs)</p> <p>Outline Drawing: G175</p>			<p><b>Pin Connections</b></p> <p>1 Electronic Frequency Control Input (EFC)            7 Ground (Case)            8 RF Output            14 Supply Voltage Input (Vs)</p> <p>Outline Drawing: VD-XXXXX</p>		
<p><b>Marking</b></p> <p>C2400xx-xxxx            Frequency            * C AYYWW</p>								

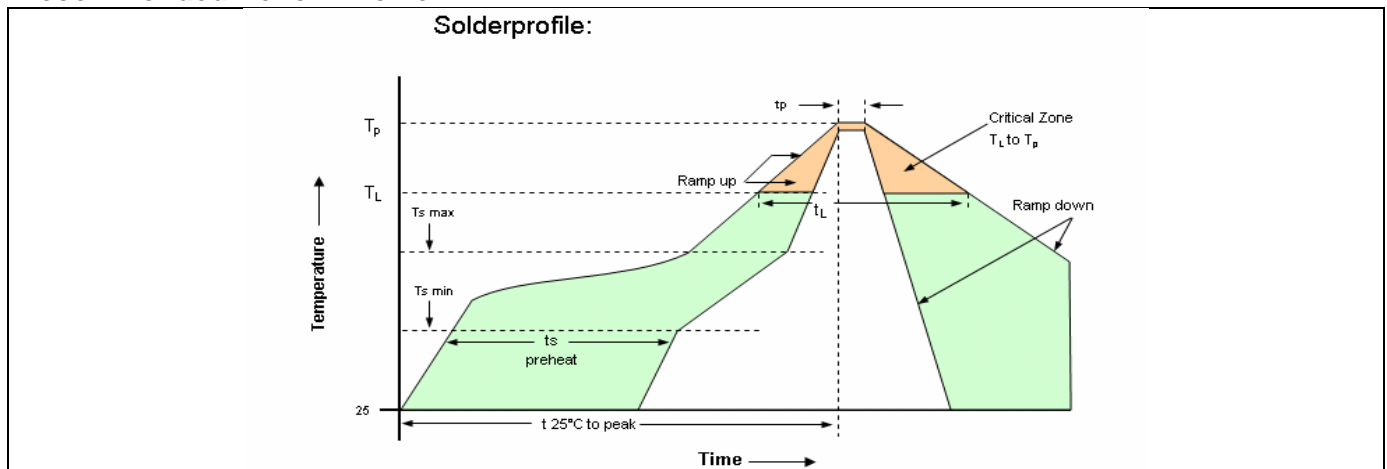
## Standard Shipping Method



Production tolerance complying DIN IEC 286-3

Enclosure Type	Tape width W [mm]	Quantity per meter	Quantity per reel	Dimension P
G175	44	50	300	20

## Recommended Reflow Profile



Profile Feature	Pb-Free Assembly /Sn-Pb Assembly	Profile Feature	Pb-Free Assembly /Sn-Pb Assembly
Average ramp-up rate ( $T_L$ to $T_P$ )	3°C/second max.	Time 25°C to Peak Temperature	8 minutes max.
Preheat -Temperature Min $T_{s_{min}}$ -Temperature Min $T_{s_{max}}$ -Time (min to max) ( $t_s$ )	150°C 200°C 60-180 seconds	Time maintained above - Temperature ( $T_L$ ) - Time ( $t_L$ )	217°C 60-150 seconds
$T_{s_{max}}$ to $T_L$ - Ramp-up Rate	3°C/second max.		
Time maintained above - Temperature ( $T_L$ ) - Time ( $t_L$ )	217°C 60-150 seconds	Time within 5°C of actual Peak Temperature ( $t_p$ )	20-40 seconds
Peak Temperature ( $T_p$ )	max 260°C	Ramp-down Rate	6°C/second max.

Note: All temperatures refer to topside of the package, measured on the package body surface.

## How to order this product:

Model	Stability Code	Supply Voltage Code	RF Output Code	Package Code	Frequency
C2400	F206	SV033	RFC	A1	10MHz

### Vs.operat. Temp. Range:

F206	±2.0ppm	-40 ... +85°C
F106	±1.0ppm	-40 ... +85°C
D206	±2.0ppm	-20 ... +70°C
D106	±1.0ppm	-20 ... +70°C
B106	±1.0ppm	0 ... +50°C
B507	±0.5ppm	0 ... +50°C

### Supply:

SV033: 3.3V  
 SV050: 5V

### Signal:

RFH: HCMOS  
 RFC: clipped Sinewave

### Enclosure:

A1: H: 7.5 L: 5.85  
 A2: H: 8.0 L: 5.85  
 A3: H: 10.1 L: 5.85  
 B1: H: 9.4 L: NA  
 C1: H: 0.45 L: NA

### Notes:

- 1 Contact factory for improved stabilities or additional product options. Not all options and codes are available at all frequencies.
- 2 Unless otherwise stated all values are valid after warm-up time and refer to typical conditions for supply voltage, frequency control voltage, load, temperature (25°C)
- 3 Phase noise degrades with increasing output frequency.
- 4 Subject to technical modification.  
 Contact factory for availability.
- 5

Компания «Life Electronics» занимается поставками электронных компонентов импортного и отечественного производства от производителей и со складов крупных дистрибьюторов Европы, Америки и Азии.

С конца 2013 года компания активно расширяет линейку поставок компонентов по направлению коаксиальный кабель, кварцевые генераторы и конденсаторы (керамические, пленочные, электролитические), за счёт заключения дистрибьюторских договоров

Мы предлагаем:

- Конкурентоспособные цены и скидки постоянным клиентам.
- Специальные условия для постоянных клиентов.
- Подбор аналогов.
- Поставку компонентов в любых объемах, удовлетворяющих вашим потребностям.
- Приемлемые сроки поставки, возможна ускоренная поставка.
- Доставку товара в любую точку России и стран СНГ.
- Комплексную поставку.
- Работу по проектам и поставку образцов.
- Формирование склада под заказчика.
- Сертификаты соответствия на поставляемую продукцию (по желанию клиента).
- Тестирование поставляемой продукции.
- Поставку компонентов, требующих военную и космическую приемку.
- Входной контроль качества.
- Наличие сертификата ISO.

В составе нашей компании организован Конструкторский отдел, призванный помогать разработчикам, и инженерам.

Конструкторский отдел помогает осуществить:

- Регистрацию проекта у производителя компонентов.
- Техническую поддержку проекта.
- Защиту от снятия компонента с производства.
- Оценку стоимости проекта по компонентам.
- Изготовление тестовой платы монтаж и пусконаладочные работы.



Тел: +7 (812) 336 43 04 (многоканальный)

Email: [org@lifeelectronics.ru](mailto:org@lifeelectronics.ru)