

4

3

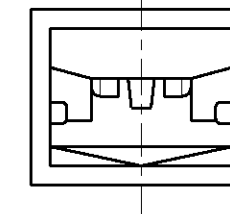
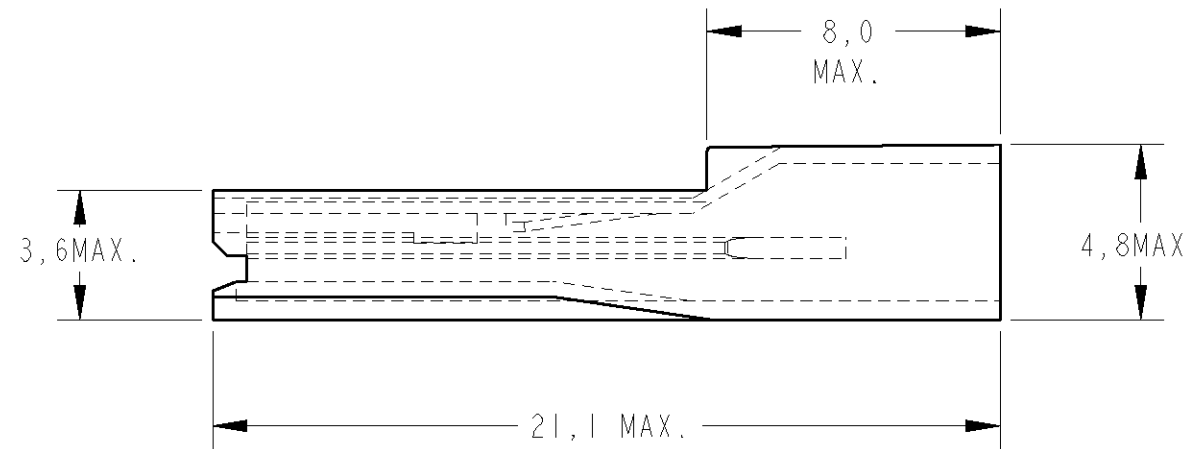
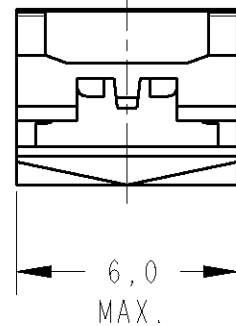
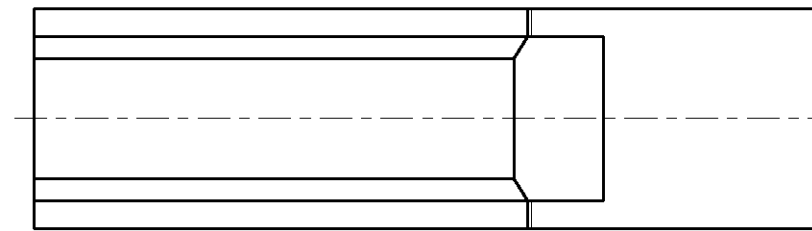
2

1

THIS DRAWING IS UNPUBLISHED. RELEASED FOR PUBLICATION 20
© COPYRIGHT 20 BY TYCO ELECTRONICS CORPORATION. ALL RIGHTS RESERVED.

LOC	DIST	REVISIONS				
P	LTR	DESCRIPTION	DATE	DWN	APVD	
AP	-					
	DI	REDRAWN BY CAD EC-LE10-0048/04	14JUL2004	MRB	PLF	
	E	REVISED BY LE10-0224/04	09SEP2004	H.C	WLS	
	F	REVISED BY LE10-0051/05	13APR2005	H.C	WLS	

CAD
Pro-E
DO NOT REVISE
EXCEPT BY CAD



△-MATÉRIA PRIMA CONFORME ESPECIFICAÇÃO IEC 60335-1, GWT 750°C, SEM CHAMA.
RAW MATERIAL ACC. TO SPEC. IEC 60335-1, GWT 750°C, WITHOUT FLAME.

	NATURAL	△ PA 6.6 V-0	141628-5
	PRETO/BLACK	PA 6.6 V2 ESTABILIZADO AO CALOR	141628-4
	AMARELO / YELLOW	PA 6.6 94 V2	141628-3
	NATURAL	PA 6.6 94 V2	141628-2
OBSOLETE	NATURAL	PA 6.6 94 V1	141628-1
	FINISH	MATERIAL	PART NUMBER

DIMENSIONS:		TOLERANCES UNLESS OTHERWISE SPECIFIED:		TYCO Electronics		TYCO ELECTRONICS do Brasil LTDA.	
mm		0 PLC ±-	±0,3	DWN M.R.BRIZ	09JUN2004	Sao Paulo, Brasil	
		1 PLC ±-		CHK P.L.FARIA	14JUN2004	NAME FASTON RECEPTACLE HSG. .110 SERIES	
		2 PLC ±-		APVD H.LIVERARO	14JUN2004		
		3 PLC ±-		PRODUCT SPEC NA		SIZE A3	
		4 PLC ±-		APPLICATION SPEC NA		CAGE CODE 00779	
		ANGLES ±-		WEIGHT -/-		DRAWING NO C-141628	
MATERIAL SEE TABLE		FINISH SEE TABLE		CUSTOMER DRAWING		RESTRICTED TO -	
				SCALE 5:1		SHEET 1 OF 1 REV F	

Компания «Life Electronics» занимается поставками электронных компонентов импортного и отечественного производства от производителей и со складов крупных дистрибьюторов Европы, Америки и Азии.

С конца 2013 года компания активно расширяет линейку поставок компонентов по направлению коаксиальный кабель, кварцевые генераторы и конденсаторы (керамические, пленочные, электролитические), за счёт заключения дистрибьюторских договоров

Мы предлагаем:

- Конкурентоспособные цены и скидки постоянным клиентам.
- Специальные условия для постоянных клиентов.
- Подбор аналогов.
- Поставку компонентов в любых объемах, удовлетворяющих вашим потребностям.
- Приемлемые сроки поставки, возможна ускоренная поставка.
- Доставку товара в любую точку России и стран СНГ.
- Комплексную поставку.
- Работу по проектам и поставку образцов.
- Формирование склада под заказчика.
- Сертификаты соответствия на поставляемую продукцию (по желанию клиента).
- Тестирование поставляемой продукции.
- Поставку компонентов, требующих военную и космическую приемку.
- Входной контроль качества.
- Наличие сертификата ISO.

В составе нашей компании организован Конструкторский отдел, призванный помогать разработчикам, и инженерам.

Конструкторский отдел помогает осуществить:

- Регистрацию проекта у производителя компонентов.
- Техническую поддержку проекта.
- Защиту от снятия компонента с производства.
- Оценку стоимости проекта по компонентам.
- Изготовление тестовой платы монтаж и пусконаладочные работы.



Тел: +7 (812) 336 43 04 (многоканальный)

Email: org@lifeelectronics.ru