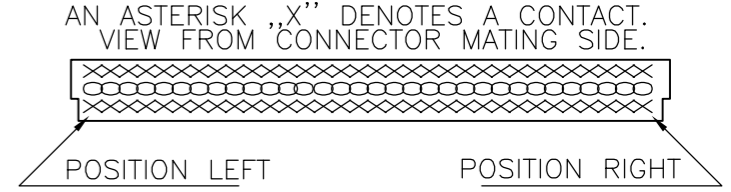
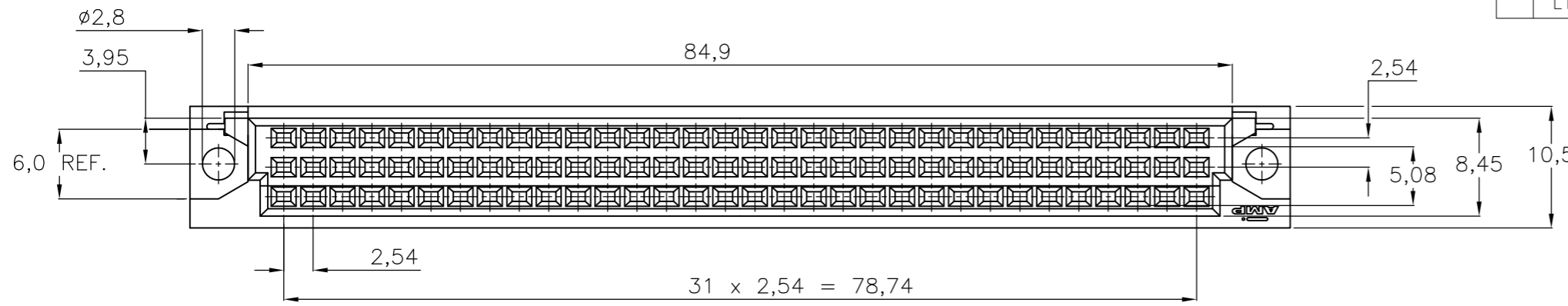
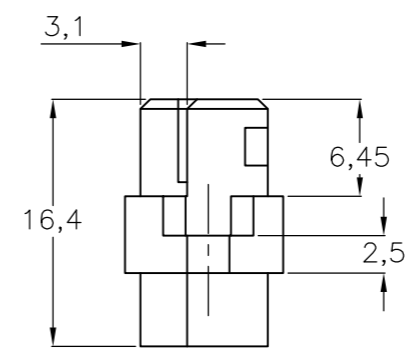
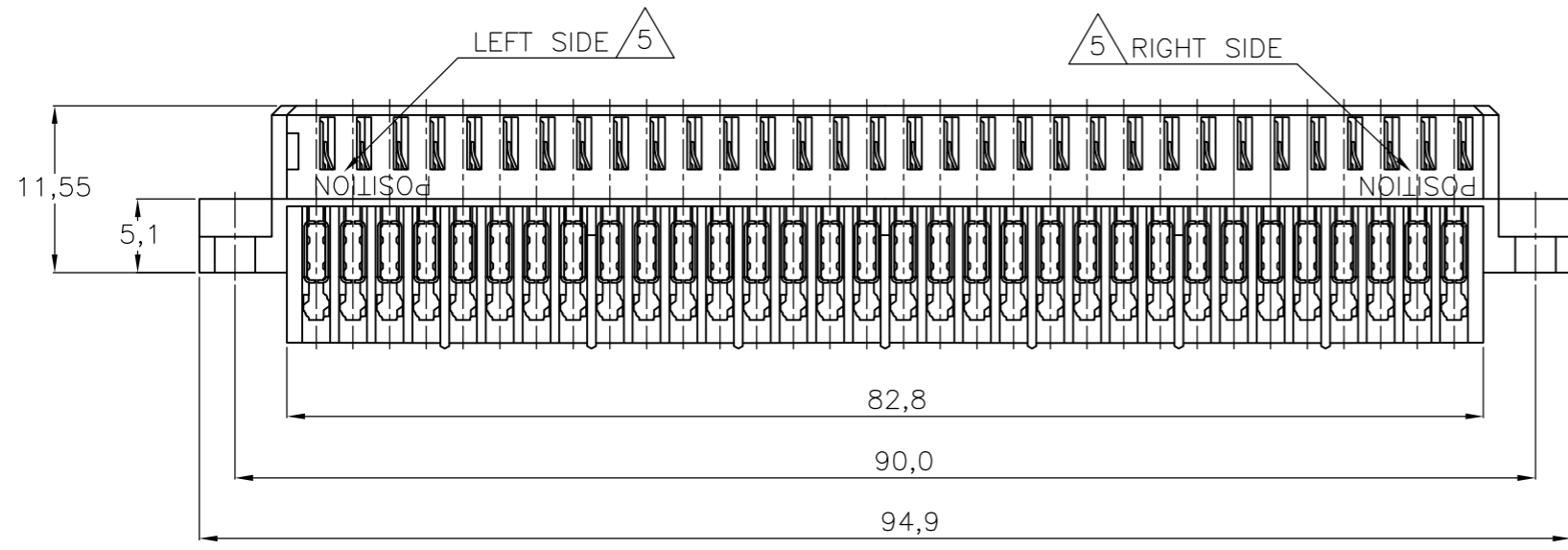


THIS DRAWING IS UNPUBLISHED. RELEASED FOR PUBLICATION  
 © COPYRIGHT BY TYCO ELECTRONICS CORPORATION. ALL INTERNATIONAL RIGHTS RESERVED.

LOC	DIST	REVISIONS			
P	LTR	DESCRIPTION	DATE	DWN	APVD
H	—	L	ECR-06-012362	23-05-06	BM JB
		L1	ECR-08-014461	21-10-08	AEG WRV



DASHNUMBER	CONNECTOR	POSITION	
		LEFT	RIGHT
-1, -2, -3		c1	c32
-4, -5, -6		c32	c1
-8		a1	a32
1-1		a32	a1



NOTES:

- 1 MATERIAL :
  - HOUSING : GLASSFILLED POLYESTER
  - COLOUR : GRAY
  - CONTACTS: PHOSPHORBRONZE
- 2 PLATING CONTACT :
  - 1 : 2,0 μm Au OVER 1,25 μm Ni AT CONTACT AREA. REMAINDER TIN PLATING.
  - 2 : SAME AS -1 ONLY 0,8 μm Au.
  - 3 : SAME AS -1 ONLY 1,25 μm Au.
  - 4 : SAME AS -1.
  - 5 : SAME AS -2.
  - 6 : SAME AS -3.
  - 8 : SAME AS -2.
  - 1-1 : SAME AS -2.

WIRE RANGE :  
AWG 26-22  
INSULATION RANGE :  
ø1,2 MAX.

OBSOLETE	SEE NOTE 2	SEE NOTE 1	1-166811-1
			166811-8
OBSOLETE			166811-6
			166811-5
			166811-4
			166811-3
			166811-2
			166811-1
	FINISH	MATERIAL	PARTNUMBER

THIS DRAWING IS A CONTROLLED DOCUMENT.		DWN J.GIBBELS 03APR96	Tyco Electronics Corporation 's-Hertogenbosch, Nederland													
DIMENSIONS: mm		CHK R.V.LOKVEN	64 POS. BACK PANEL M.T. CONNECTOR													
TOLERANCES UNLESS OTHERWISE SPECIFIED:		APVD R.SMEETS														
<table border="1"> <tr><td>0 PLC</td><td>± -</td></tr> <tr><td>1 PLC</td><td>± -</td></tr> <tr><td>2 PLC</td><td>± -</td></tr> <tr><td>3 PLC</td><td>± -</td></tr> <tr><td>4 PLC</td><td>± -</td></tr> <tr><td>ANGLES</td><td>± -</td></tr> </table>		0 PLC	± -	1 PLC	± -	2 PLC	± -	3 PLC	± -	4 PLC	± -	ANGLES	± -	PRODUCT SPEC	SIZE A3	CAGE CODE 00779
0 PLC	± -															
1 PLC	± -															
2 PLC	± -															
3 PLC	± -															
4 PLC	± -															
ANGLES	± -															
MATERIAL		APPLICATION SPEC	DRAWING NO C-166811	RESTRICTED TO												
		WEIGHT	SCALE NTS SHEET 1 OF 1 REV L1													
CUSTOMER DRAWING																

Компания «Life Electronics» занимается поставками электронных компонентов импортного и отечественного производства от производителей и со складов крупных дистрибьюторов Европы, Америки и Азии.

С конца 2013 года компания активно расширяет линейку поставок компонентов по направлению коаксиальный кабель, кварцевые генераторы и конденсаторы (керамические, пленочные, электролитические), за счёт заключения дистрибьюторских договоров

Мы предлагаем:

- Конкурентоспособные цены и скидки постоянным клиентам.
- Специальные условия для постоянных клиентов.
- Подбор аналогов.
- Поставку компонентов в любых объемах, удовлетворяющих вашим потребностям.
- Приемлемые сроки поставки, возможна ускоренная поставка.
- Доставку товара в любую точку России и стран СНГ.
- Комплексную поставку.
- Работу по проектам и поставку образцов.
- Формирование склада под заказчика.
- Сертификаты соответствия на поставляемую продукцию (по желанию клиента).
- Тестирование поставляемой продукции.
- Поставку компонентов, требующих военную и космическую приемку.
- Входной контроль качества.
- Наличие сертификата ISO.

В составе нашей компании организован Конструкторский отдел, призванный помогать разработчикам, и инженерам.

Конструкторский отдел помогает осуществить:

- Регистрацию проекта у производителя компонентов.
- Техническую поддержку проекта.
- Защиту от снятия компонента с производства.
- Оценку стоимости проекта по компонентам.
- Изготовление тестовой платы монтаж и пусконаладочные работы.



Тел: +7 (812) 336 43 04 (многоканальный)  
Email: [org@lifeelectronics.ru](mailto:org@lifeelectronics.ru)