

96PSA-A220W24P4-1

Adapter Power Supply



Features

- Full range AC input 90V~264V
- Meet Energy Star EPS 2.0 /ErP Lot 7
- No load Power Consumption $\leq 0.21W$
- High Reliability
- Available for high altitude(5,000M) and DOE level VI

General

Advantech Part Number	96PSA-A220W24P4-1
Description	FSP A/D 100240V 220W 24V W/PFC Adapter
Manufacturer	FSP Technology

Output Specifications

Output Power	220W
Output Voltage & Current	24VDC@9.16A
Efficiency (%)	100Vac /9.16A load $\geq 88\%$ 240Vac / 9.16A load $\geq 90\%$
Main Connector	Signal

Mechanical

Form Factor	N/A
Dimension (L x W x H)	197x88x44.5mm
Vibration	0.01g ² /Hz at 5 Hz
MTBF	200,000 hours at 25°C
Fan Function	NO
Power Switch Function	NO

Input Specifications

Input Voltage Range	100 - 240V
Input Current	100Vac, 240Vac / 9.16A load \leq 3A
Input Frequency	4763Hz
PFC Function	W/PFC
Input Current Type	AC to DC

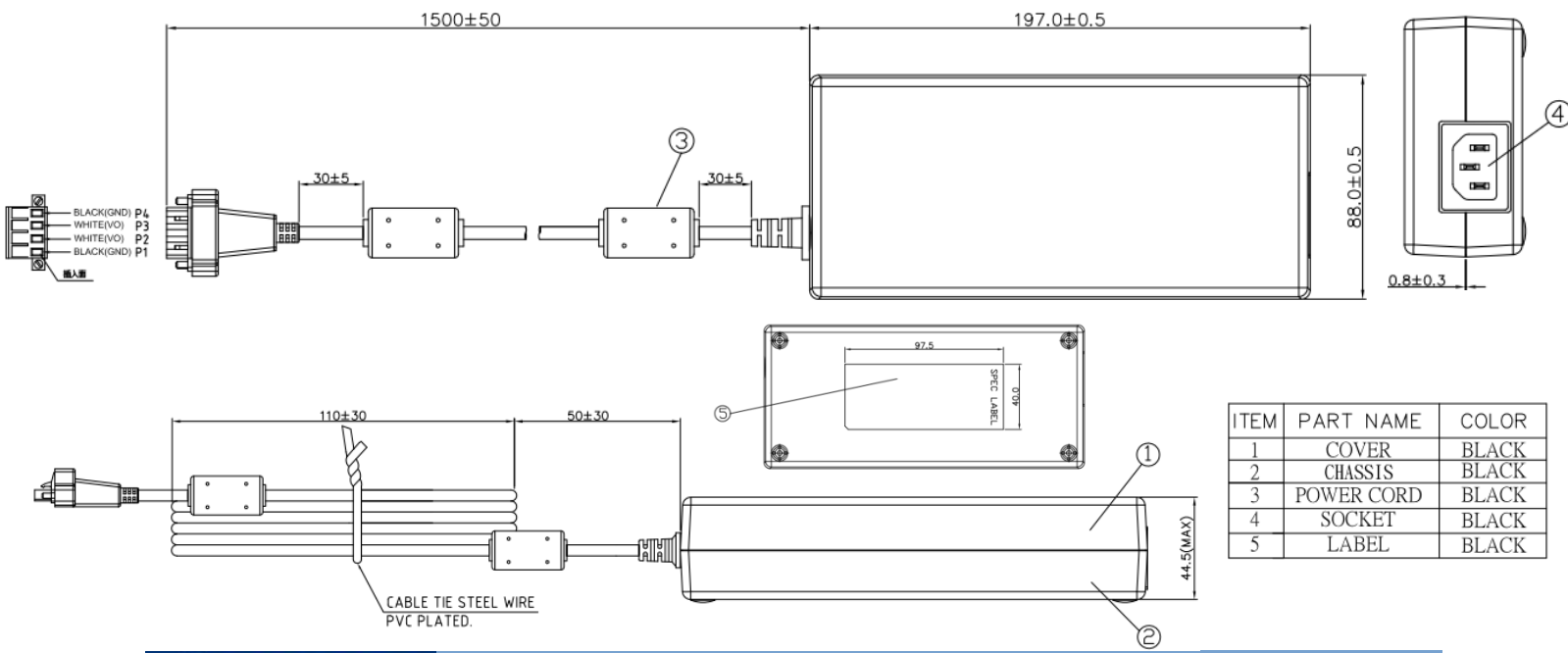
Environmental Specification

Storage Temp.	-20 to +80°C
Storage Humidity	10 – 90% RH
Operating Temp. (°C)	0 to + 40°C

Safety

Safety & EMC	Class B
Max Temp. (°C) @ Load	70C @ 80%/115V ;95%/230V
Safety Standard	CUL (UL 60950) / CB (IEC 60950) / BSMI / CCC / CE / FCC / KC / PSE / Efficiency Level VI
RoHs	YES

Drawing



Компания «Life Electronics» занимается поставками электронных компонентов импортного и отечественного производства от производителей и со складов крупных дистрибьюторов Европы, Америки и Азии.

С конца 2013 года компания активно расширяет линейку поставок компонентов по направлению коаксиальный кабель, кварцевые генераторы и конденсаторы (керамические, пленочные, электролитические), за счёт заключения дистрибьюторских договоров

Мы предлагаем:

- Конкуренеспособные цены и скидки постоянным клиентам.
- Специальные условия для постоянных клиентов.
- Подбор аналогов.
- Поставку компонентов в любых объемах, удовлетворяющих вашим потребностям.
- Приемлемые сроки поставки, возможна ускоренная поставка.
- Доставку товара в любую точку России и стран СНГ.
- Комплексную поставку.
- Работу по проектам и поставку образцов.
- Формирование склада под заказчика.
- Сертификаты соответствия на поставляемую продукцию (по желанию клиента).
- Тестирование поставляемой продукции.
- Поставку компонентов, требующих военную и космическую приемку.
- Входной контроль качества.
- Наличие сертификата ISO.

В составе нашей компании организован Конструкторский отдел, призванный помогать разработчикам, и инженерам.

Конструкторский отдел помогает осуществить:

- Регистрацию проекта у производителя компонентов.
- Техническую поддержку проекта.
- Защиту от снятия компонента с производства.
- Оценку стоимости проекта по компонентам.
- Изготовление тестовой платы монтаж и пусконаладочные работы.



Тел: +7 (812) 336 43 04 (многоканальный)

Email: org@lifeelectronics.ru