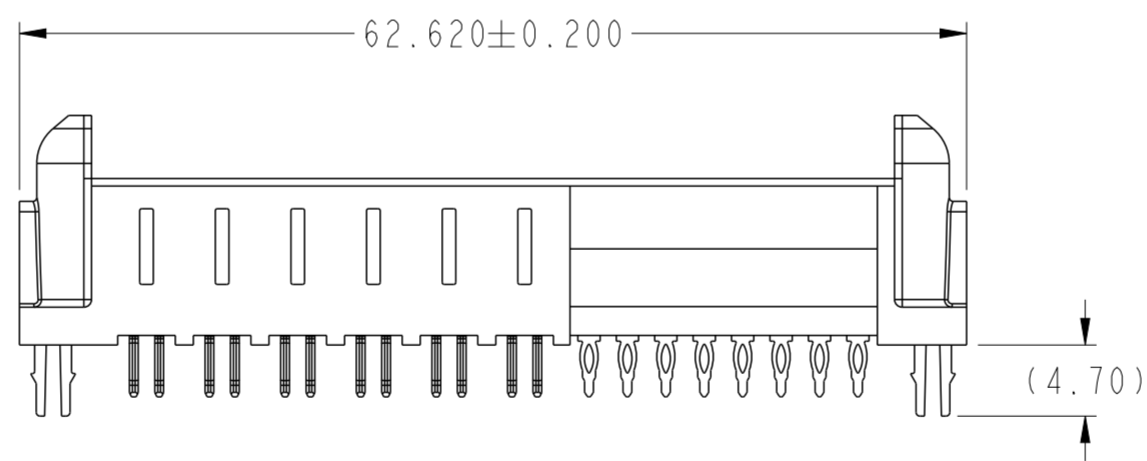
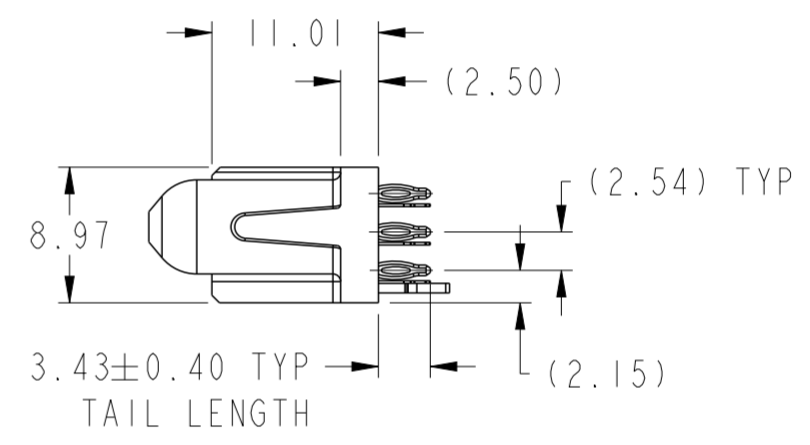
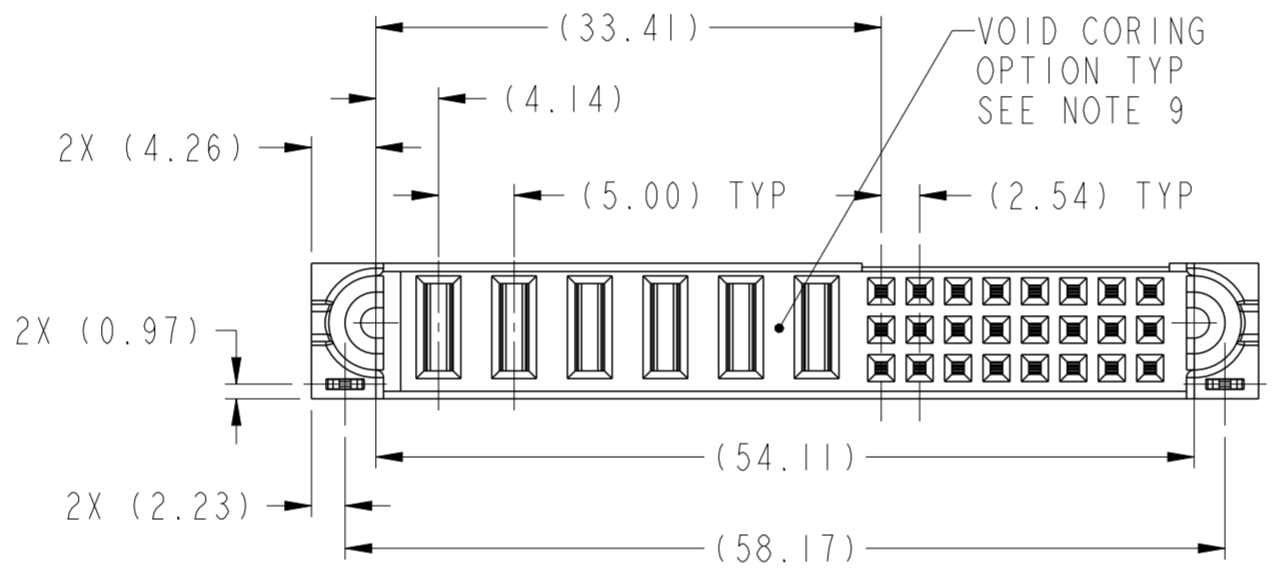
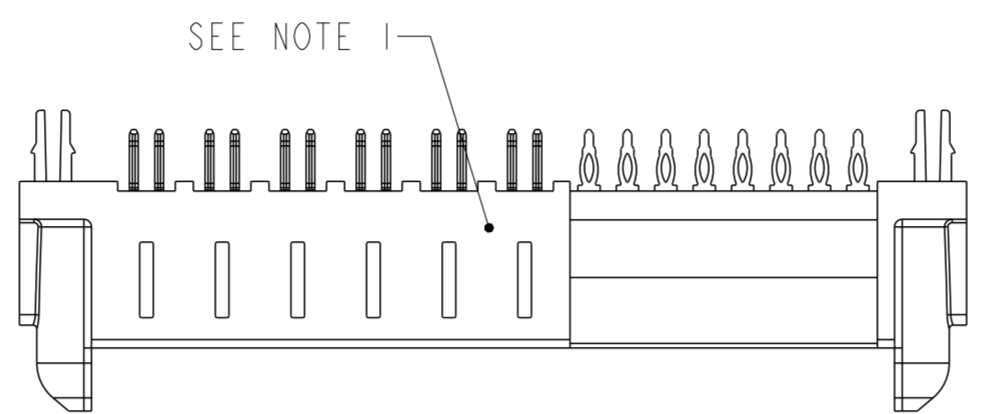


FCI CONFIDENTIAL



This document is the property of and embodies CONFIDENTIAL and PROPRIETARY information of FCI. No part of the information shown on this document may be used in any way or disclosed to others without the written consent of FCI. Copyright FCI.

PRODUCT NUMBER  
10127402-00H4100LF



TOLERANCES UNLESS OTHERWISE SPECIFIED		tolerance std	material	dr	2013/1002	projection	mm	size	scale
linear	X.	±	-	T Brungard	2014/02/10		mm	A2	2:1
	0.X	±0.3	ASME Y14.5	eng	2014/02/10			ecn no	-
	0.XX	±0.13	surface	chr	-	product family	-	rel level	Released
	0.XXX	±0.050	✓	plating/finish	appr	Mike Percherke	2014/02/10	-	-
0.XXXX	±0.0130	ASME Y14.5	spec ref	-	FCI		title		24S + 6HP, PRESS-FIT
angular	0°	±2°	model name	10127402-00H4100LF	www.fci.com	cat. no.	-	Product - Customer Drw	sheet 1 of 3
			model revision	A				div no	10127402-00H4100LFC
								rev	A



FCI CONFIDENTIAL

NOTES:

1. "FCI", PART NUMBER AND DATE CODE TO BE MARKED ON THIS SURFACE. THE P/N CAN BE OMITTED IF THERE IS NOT ENOUGH SPACE ON THIS SURFACE.
2. MATERIALS:  
HOUSING - GLASS FILLED WITH HIGH TEMP POLYAMIDE, UL94V-0.  
POWER CONTACTS - HIGH CONDUCTIVITY COPPER ALLOY.
3. PLATING SPECIFICATION - REFER TO FCI 10116351.
4. DENOTES CONNECTOR KEEP OUT ZONE.
5. DATUM AND BASIC DIMENSION ARE ESTABLISHED BY CUSTOMER.
6. ALL HOLE DIAMETERS ARE FINISHED HOLE SIZES.
7. 1.150±0.025mm DRILLED HOLE PLATED WITH 7.62µm MIN Sn OVER  
25.4µm-76.2µm Cu PLATING TO ACHIEVE A 1.02±0.07mm FINISHED HOLE.
8. PRODUCT SPECIFICATION - REFER TO FCI GS-12-1176.  
APPLICATION SPECIFICATION - REFER TO FCI GS-20-0389.  
PRODUCT PACKAGED IN TRAYS - REFER TO FCI GS-14-2354.
9. THE VOID CORING IN BETWEEN POWER MODULES AND END MODULES ARE OPTIONAL AND THE SHAPE MAY BE DIFFERENT TO OPTIMIZE THE MOLDING PROCESS. THE VOID CORING WILL NOT EFFECT THE PRODUCT FUNCTION.



This document is the property of and embodies CONFIDENTIAL and PROPRIETARY information of FCI. No part of the information shown on this document may be used in any way or disclosed to others without the written consent of FCI. Copyright FCI.

TOLERANCES UNLESS OTHERWISE SPECIFIED			tolerance std	material	-	dr	T Brungard	2013/1002	projection	mm	size	A2	scale	2:1	
linear	X.	±	-	mat code	-	eng	T Brungard	2014/02/10			ecn no	-	<div style="display: flex; align-items: center;"> <div style="margin-left: 5px;"> <p>24S + 6HP, PRESS-FIT</p> <p>VERT RECEPTACLE, PwrBlade ULTRA</p> </div> </div>	rev	-
	0.X	±0.3	ASME Y14.5	heat treat	-	chr	-	2014/02/10			product family	-		rel level	Released
	0.XX	±0.13	surface	plating/finish	-	appr	Mike Percherke	2014/02/10							
	0.XXX	±0.050		spec ref	-										
	0.XXXX	±0.0130		model name	10127402-00H4100LFC-CUSTOMER										
angular	0°	±2°	ASME Y14.5	model revision	A	www.fci.com	cat. no.	-	Product - Customer Drw	sheet 3 of 3					

Компания «Life Electronics» занимается поставками электронных компонентов импортного и отечественного производства от производителей и со складов крупных дистрибьюторов Европы, Америки и Азии.

С конца 2013 года компания активно расширяет линейку поставок компонентов по направлению коаксиальный кабель, кварцевые генераторы и конденсаторы (керамические, пленочные, электролитические), за счёт заключения дистрибьюторских договоров

Мы предлагаем:

- Конкурентоспособные цены и скидки постоянным клиентам.
- Специальные условия для постоянных клиентов.
- Подбор аналогов.
- Поставку компонентов в любых объемах, удовлетворяющих вашим потребностям.
- Приемлемые сроки поставки, возможна ускоренная поставка.
- Доставку товара в любую точку России и стран СНГ.
- Комплексную поставку.
- Работу по проектам и поставку образцов.
- Формирование склада под заказчика.
- Сертификаты соответствия на поставляемую продукцию (по желанию клиента).
- Тестирование поставляемой продукции.
- Поставку компонентов, требующих военную и космическую приемку.
- Входной контроль качества.
- Наличие сертификата ISO.

В составе нашей компании организован Конструкторский отдел, призванный помогать разработчикам, и инженерам.

Конструкторский отдел помогает осуществить:

- Регистрацию проекта у производителя компонентов.
- Техническую поддержку проекта.
- Защиту от снятия компонента с производства.
- Оценку стоимости проекта по компонентам.
- Изготовление тестовой платы монтаж и пусконаладочные работы.



Тел: +7 (812) 336 43 04 (многоканальный)  
Email: [org@lifeelectronics.ru](mailto:org@lifeelectronics.ru)