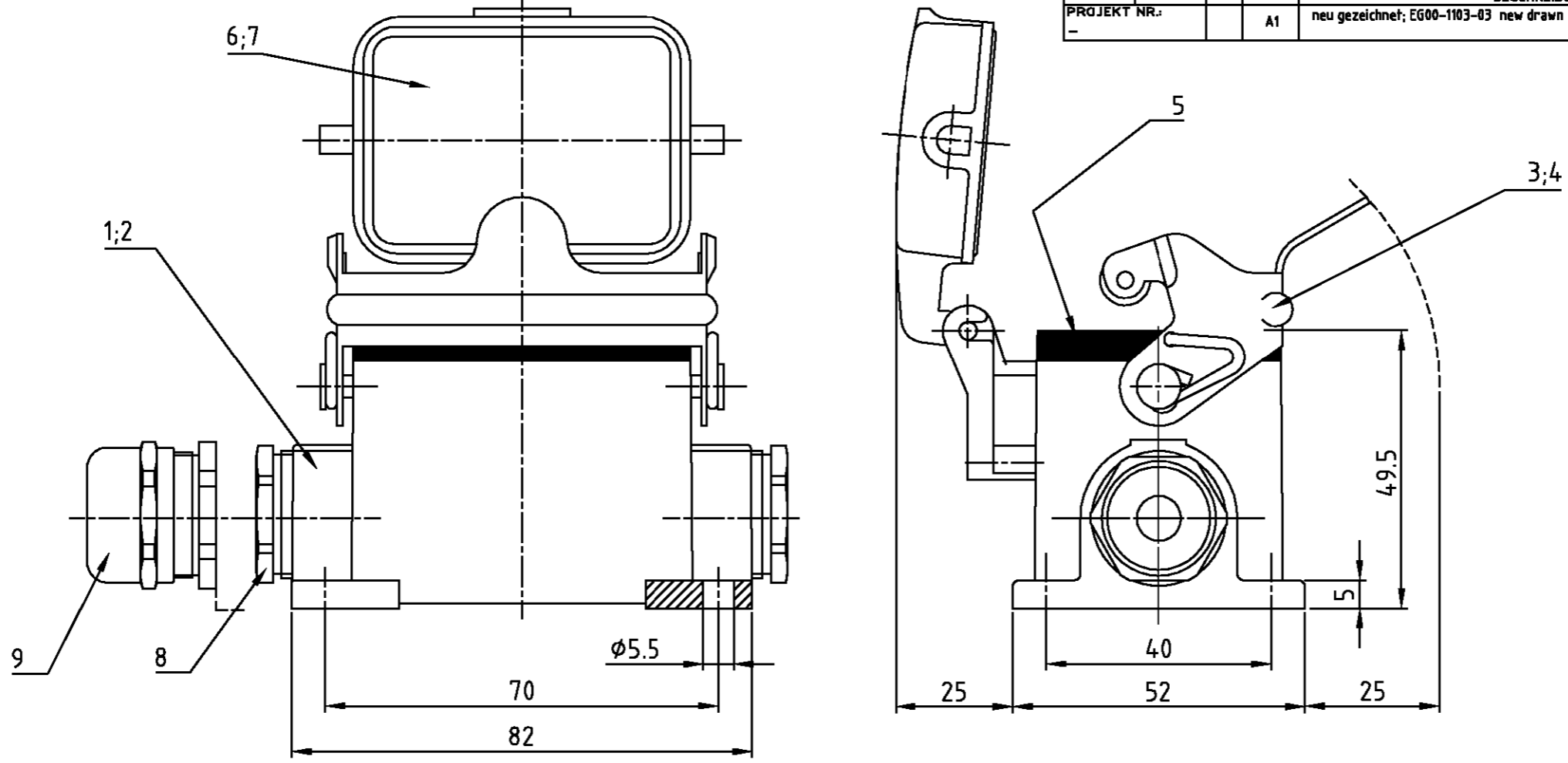


LOC	DIST	REVISIONS ÄNDERUNGEN		
A1	-	P	LTR	DATE
PROJEKT NR.:		DESCRIPTION BESCHREIBUNG		DWN
-		neu gezeichnet; EG00-1103-03 new drawn		APVD
				20.03.03
				SR
				SM



Notes:

- ① Material: Housing: aluminium diecasting alloy
Seals: Neoprene
- ② Surface: Varnish- aluminiumoxid+
Varnish black
- grey
- ③ Varnish on the inside not necessarily

Bemerkungen:

- ① Material: Gehäuse: Alu-Druckguß-Legierung
Dichtung: Neoprene
- ② Oberfläche: Lackierung - Aluminiumoxid+
Lackierung schwarz
- grau
- ③ Lackierung im Gehäuseinnere ist nicht notwendig

2	-	Hutverschraubung PG16	Messing	vernickelt/nickel plated	blau/blue	9	
-	2	DS-Kabelverschraubung PG16	Messing	vernickelt/nickel plated	blau/blue	8	
1	-	Deckel	Aluminium	Aluminium oxid	schwarz/black	7	
-	1	Deckel	Aluminium	-	grau/grey	6	
1	1	Profildichtung	Neoprene	-	schwarz/black	5	
1	-	LB-Bügel	V2A	blank/even	-	4	
-	1	LB-Bügel	Stahl/steel	verzinkt/zink plated	blau/blue	3	
1	-	Sockelgehäuse HB-K	Aluminium	Aluminium oxid	schwarz/black	2	
-	1	Sockelgehäuse HB	Aluminium	-	grau/grey	1	
2-2	1-2	DESCRIPTION / BENENNUNG	MATERIAL	SURFACE / OBERFLÄCHE	COLOR / FARBE	ITEM NO. POS.	REMARKS / BEMERKUNGEN

HB-K.6.SGD-LB.2.16	HB.6.SGD-LB.2.16	ORDERING TEXT / BESTELLTEXT	THIS DRAWING IS A CONTROLLED DOCUMENT FOR AMP INCORPORATED. IT IS SUBJECT TO CHANGE AND THE CONTROLLING ENGINEERING ORGANIZATION SHOULD BE CONTACTED FOR THE LATEST REVISION. DIESES ZEICHNUNGS-DOKUMENT WIRD DURCH AMP INCORPORATED KONTROLLIERT. ÄNDERUNGEN, DIE DEM TECHNISCHEN FORTSCHRITT DIENEN, SIND VORBEHALTEN. DEN JEWILIGEN LETZTGÜLTIGEN ÄNDERUNGSSTAND ERFAHREN SIE AUF ANFRAGE.		DWN Schneider 28.03.2003	HTS Elektrotechnik 53819 Neunkirchen, Germany	
			DIMENSIONS: DIMENSIONEN: mm	TOLERANCES UNLESS OTHERWISE SPECIFIED: ALLGEMEINTOLERANZEN	CHK Schweiger 28.03.2003		NAME
			n. ISO 8015 n. ISO 2768 - mH - E n. DIN 16901 - 140	APVD -	Surface mounted housing side entry Sockelgehäuse HB.6.SGD-LB.2.16		
			0 PLC 1 PLC 2 PLC 3 PLC	ANGLES / WINKEL #- FINISH / OBERFLÄCHE/FARBE	PRODUCT SPEC 108-74009 APPLICATION SPEC 114-74001	DRAWING NO. ZEICHNUNGS-NR. C=1102254	RESTRICTED TO NUR FUER
				WEIGHT GEWICHT	A3	00779	
				CUSTOMER DRAWING	/KUNDENZEICHNUNG		MASSSTAB 1:1 BLATT 1 OF 1 REV A1

Компания «Life Electronics» занимается поставками электронных компонентов импортного и отечественного производства от производителей и со складов крупных дистрибьюторов Европы, Америки и Азии.

С конца 2013 года компания активно расширяет линейку поставок компонентов по направлению коаксиальный кабель, кварцевые генераторы и конденсаторы (керамические, пленочные, электролитические), за счёт заключения дистрибьюторских договоров

Мы предлагаем:

- Конкурентоспособные цены и скидки постоянным клиентам.
- Специальные условия для постоянных клиентов.
- Подбор аналогов.
- Поставку компонентов в любых объемах, удовлетворяющих вашим потребностям.
- Приемлемые сроки поставки, возможна ускоренная поставка.
- Доставку товара в любую точку России и стран СНГ.
- Комплексную поставку.
- Работу по проектам и поставку образцов.
- Формирование склада под заказчика.
- Сертификаты соответствия на поставляемую продукцию (по желанию клиента).
- Тестирование поставляемой продукции.
- Поставку компонентов, требующих военную и космическую приемку.
- Входной контроль качества.
- Наличие сертификата ISO.

В составе нашей компании организован Конструкторский отдел, призванный помогать разработчикам, и инженерам.

Конструкторский отдел помогает осуществить:

- Регистрацию проекта у производителя компонентов.
- Техническую поддержку проекта.
- Защиту от снятия компонента с производства.
- Оценку стоимости проекта по компонентам.
- Изготовление тестовой платы монтаж и пусконаладочные работы.



Тел: +7 (812) 336 43 04 (многоканальный)

Email: org@lifeelectronics.ru