

THIS DRAWING IS UNPUBLISHED. RELEASED FOR PUBLICATION  
 © COPYRIGHT BY TYCO ELECTRONICS CORPORATION. ALL RIGHTS RESERVED.

LOC	DIST	REVISIONS					
FT	0	P	LTR	DESCRIPTION	DATE	DWN	APVD
		B		REVISED PER ECO-10-012475	22SEP10	HMR	CR

NOTES:

MATERIAL:

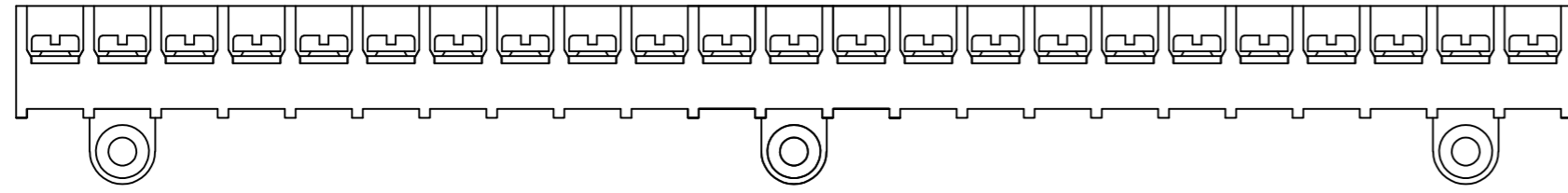
HOUSING; THERMOPLASTIC, UL94V-0 BLACK.  
 TERMINALS; COPPER ALLOY, BRIGHT TIN PLATED.  
 SCREWS; 6-32, STEEL, ZINC PLATED WITH CLEAR CHROMATE.

ELECTRICAL:

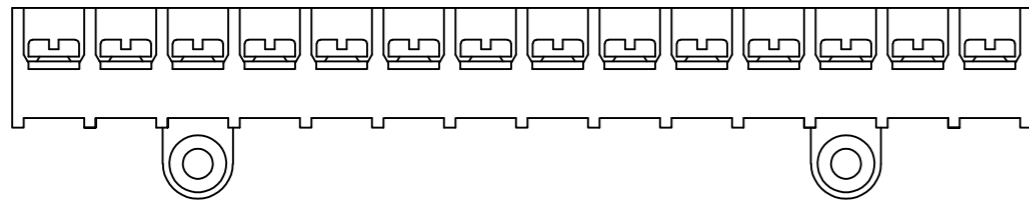
MAXIMUM CURRENT; 25A.  
 OPERATING VOLTAGE; 300V.  
 WIRE RANGE; 12-22 AWG.  
 RECOMMENDED TIGHTENING TORQUE; 7 IN-LBS.

ENVIRONMENT:

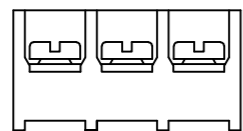
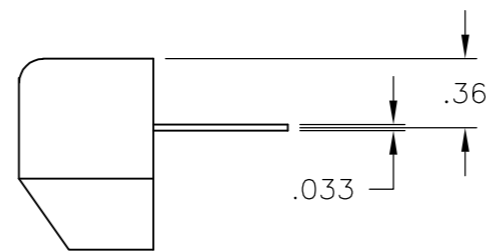
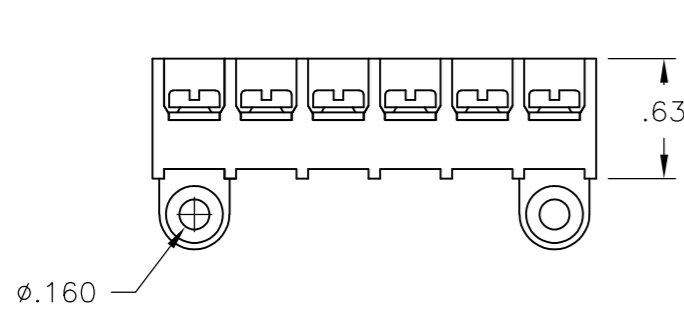
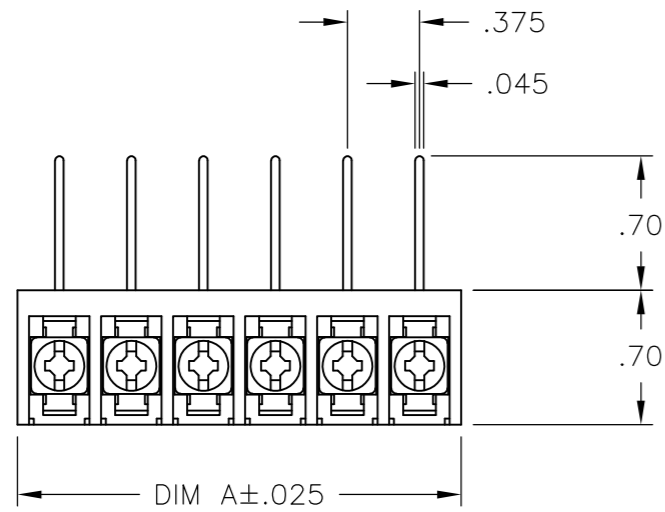
OPERATING TEMP; +105°C.



2-1546159-1



2-1546159-0



1-1546159-6

DIM. 'A'	NO. OF POS.	CATALOG NUMBER	TE PART NO.
11.311	30	6WWR-30-006	1546815-2
10.936	29	6WWR-29-006	1546815-1
10.561	28	6WWR-28-006	2-796612-6
10.186	27	6WWR-27-006	2-796612-5
9.811	26	6WWR-26-006	2-796612-4
9.436	25	6WWR-25-006	2-796612-3
9.061	24	6WWR-24-006	2-796612-2
8.686	23	6WWR-23-1096	2-1546159-1
8.686	23	6WWR-23-006	2-796612-1
8.311	22	6WWR-22-006	2-796612-0
7.936	21	6WWR-21-006	1-796612-9
7.561	20	6WWR-20-006	1-796612-8
7.186	19	6WWR-19-006	1-796612-7
6.811	18	6WWR-18-006	1-796612-6
6.436	17	6WWR-17-006	1-796612-5
6.061	16	6WWR-16-006	1-796612-4
5.686	15	6WWR-15-006	1-796612-3
5.311	14	6WWR-14-984	2-1546159-0
5.311	14	6WWR-14-006	1-796612-2
4.936	13	6WWR-13-006	1-796612-1
4.561	12	6WWR-12-006	1-796612-0
4.186	11	6WWR-11-006	796612-9
3.811	10	6WWR-10-006	796612-8
3.436	9	6WWR-09-006	1-1546159-8
3.061	8	6WWR-08-006	796612-3
2.686	7	6WWR-07-006	796612-7
2.311	6	6WWR-06-006	796612-6
1.936	5	6WWR-05-006	3-1437655-1
1.561	4	6WWR-04-006	796612-4
1.186	3	6WWR-03-693	1-1546159-6
1.186	3	6WWR-03-006	1-1546159-5
.811	2	6WWR-02-006	796612-5

SEE FIGURE

SEE FIGURE

SEE FIGURE

THIS DRAWING IS A CONTROLLED DOCUMENT.		DWN M.S. FEHER 30APR2004	Tyco Electronics Corporation Harrisburg, Pa 17105-3608	
DIMENSIONS: INCHES		CHK S. YODER 30APR2004	NAME 6WWR-XX-006 ASSEMBLY	
TOLERANCES UNLESS OTHERWISE SPECIFIED: 0 PLC ± - 1 PLC ± - 2 PLC ± .02 3 PLC ± .010 4 PLC ± - ANGLES ± 1°		APVD S. YODER 30APR2004	PRODUCT SPEC -	
MATERIAL -		FINISH -	WEIGHT -	RESTRICTED TO -
CUSTOMER DRAWING		SCALE 1:1	SHEET 1 OF 1	REV B

Компания «Life Electronics» занимается поставками электронных компонентов импортного и отечественного производства от производителей и со складов крупных дистрибьюторов Европы, Америки и Азии.

С конца 2013 года компания активно расширяет линейку поставок компонентов по направлению коаксиальный кабель, кварцевые генераторы и конденсаторы (керамические, пленочные, электролитические), за счёт заключения дистрибьюторских договоров

Мы предлагаем:

- Конкурентоспособные цены и скидки постоянным клиентам.
- Специальные условия для постоянных клиентов.
- Подбор аналогов.
- Поставку компонентов в любых объемах, удовлетворяющих вашим потребностям.
- Приемлемые сроки поставки, возможна ускоренная поставка.
- Доставку товара в любую точку России и стран СНГ.
- Комплексную поставку.
- Работу по проектам и поставку образцов.
- Формирование склада под заказчика.
- Сертификаты соответствия на поставляемую продукцию (по желанию клиента).
- Тестирование поставляемой продукции.
- Поставку компонентов, требующих военную и космическую приемку.
- Входной контроль качества.
- Наличие сертификата ISO.

В составе нашей компании организован Конструкторский отдел, призванный помогать разработчикам, и инженерам.

Конструкторский отдел помогает осуществить:

- Регистрацию проекта у производителя компонентов.
- Техническую поддержку проекта.
- Защиту от снятия компонента с производства.
- Оценку стоимости проекта по компонентам.
- Изготовление тестовой платы монтаж и пусконаладочные работы.



Тел: +7 (812) 336 43 04 (многоканальный)

Email: [org@lifeelectronics.ru](mailto:org@lifeelectronics.ru)