

NUMBER 925714

VERBODEN TOEGANG

VAR. NR.

ÄNDERUNGEN, DIE DEM
TECHNISCHEN FORT-
SCHRITT DIENEN, BE-
HALTEN WIR UNS VOR

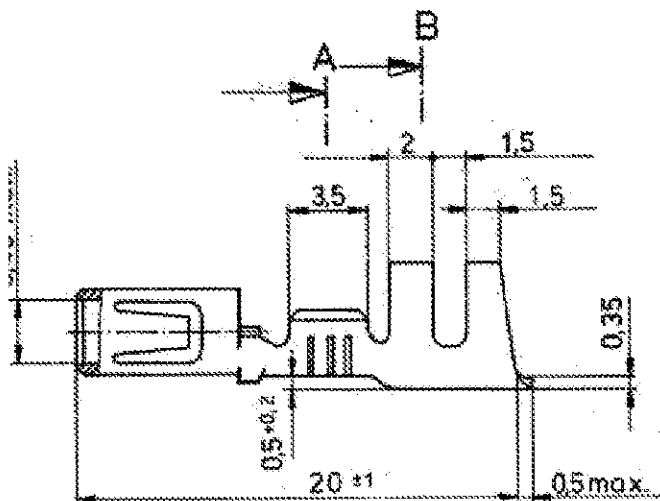
REV.
Y2

ÄNDERUNG

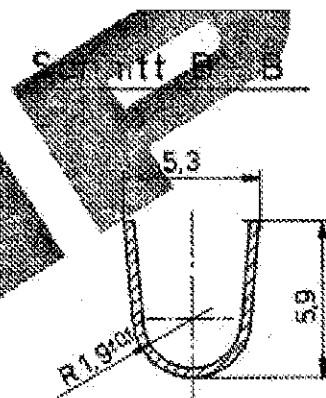
REVISED PER ECO-11-005150

DATE
25-Mar-11

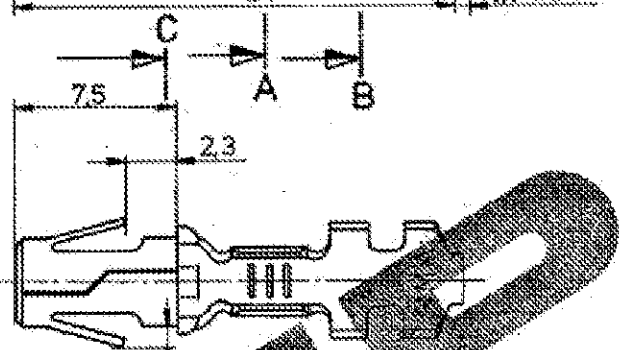
NAME
RK / HMR



Schnitt A-A



Schnitt B-B



Schnitt C-C

Angeschlagener Leiter: FLK-Leitung
Leiter: F-Crimp
Isolation: F-Crimp

LEITUNGSQUERSCHNITT CROSS-SECTION IN mm ²	0.50	0.75	1.00	1.50	2.00	2.50	3.00	4.00	6.00
SINGLE CONNECTION Einzelanschlag	x	x	x	x	x				
0.50	x	x	x	x					
0.75	x	x	x	x					
1.00	x	x	x	x					
1.50	x	x							
2.00									
2.50									
3.00									
4.00									
6.00									

925 714-B Streifen frei
Drahtgrößenbereich: 0,5 - 2,0 mm²

- ⚠ OBSOLETE PARTS: OBSOLETE CIS STREAMLINING PER D.RENAUD/D.SINISI
- ⚠ OBSOLETE

			925 714-8	CuSn 4	versilbert
		925 661 7	925 714-7	CuSn 4	Gold üb. Ni.
		925 661-6	925 714-6	CuSn 4	Gold üb. Ni.
		925 661-4	925 714-4	CuSn 4	blank
		925 661-3	925 714-3	CuSn 4	versilbert
		925 661-2	925 714-2	CuSn 4	vorverzinkt
		925 661-1	925 714-1	Cu Zn 30	vorverzinkt

ZEICHNUNG GÜLTIG AB
ETE TE Connectivity

Ø 3,5 Buchse **K**

BESTELL-NR.	POS.	STÜCK	Bestell-Nr. für Einzelauführung Crimp vorgeformt	BESTELL-NR.	WENNSONST	GRUNDLAGE	WICHTIGER TEIL GRUNDLAGE ± 0,2 mm	FORMAT A3	ZEICHNUNGS-NR. 925714
				DZC J. WIDDER 3.6.85	GEPR. 8.2.85 (H)	DRUCK	MASSSTAB 5:1	BLATT VON	REV Y2

Компания «Life Electronics» занимается поставками электронных компонентов импортного и отечественного производства от производителей и со складов крупных дистрибьюторов Европы, Америки и Азии.

С конца 2013 года компания активно расширяет линейку поставок компонентов по направлению коаксиальный кабель, кварцевые генераторы и конденсаторы (керамические, пленочные, электролитические), за счёт заключения дистрибьюторских договоров

Мы предлагаем:

- Конкурентоспособные цены и скидки постоянным клиентам.
- Специальные условия для постоянных клиентов.
- Подбор аналогов.
- Поставку компонентов в любых объемах, удовлетворяющих вашим потребностям.
- Приемлемые сроки поставки, возможна ускоренная поставка.
- Доставку товара в любую точку России и стран СНГ.
- Комплексную поставку.
- Работу по проектам и поставку образцов.
- Формирование склада под заказчика.
- Сертификаты соответствия на поставляемую продукцию (по желанию клиента).
- Тестирование поставляемой продукции.
- Поставку компонентов, требующих военную и космическую приемку.
- Входной контроль качества.
- Наличие сертификата ISO.

В составе нашей компании организован Конструкторский отдел, призванный помогать разработчикам, и инженерам.

Конструкторский отдел помогает осуществить:

- Регистрацию проекта у производителя компонентов.
- Техническую поддержку проекта.
- Защиту от снятия компонента с производства.
- Оценку стоимости проекта по компонентам.
- Изготовление тестовой платы монтаж и пусконаладочные работы.



Тел: +7 (812) 336 43 04 (многоканальный)

Email: org@lifeelectronics.ru