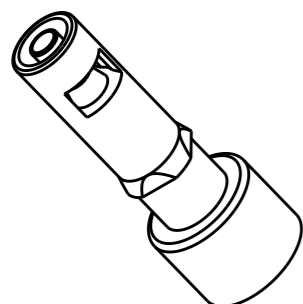


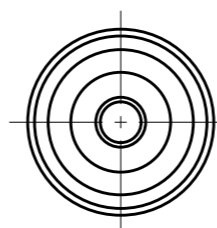
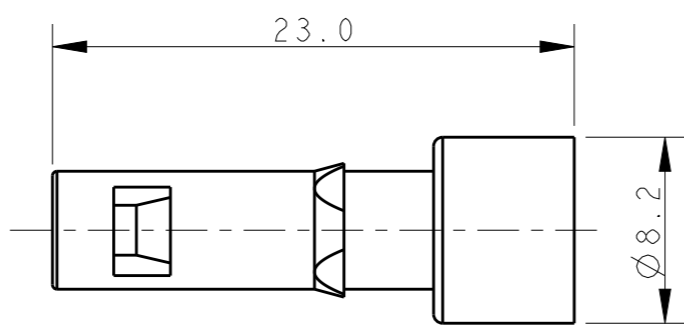
REVISIONS

P	LTR	DESCRIPTION	DATE	DWN	APVD
	A	INITIAL	10MAR2017	RL	CW

T2090002201-001 Pneu-c-F1.6



SCALE 2:1



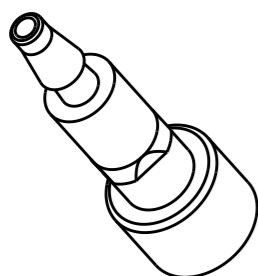
NOTES:

- 1. MATERIAL: PC;
- 2. TUBE ID:
  - 1.6 / 3.0 / 4.0mm (MATED WITH T2111032301-000 HMN-PA3)
  - 6.0mm (MATED WITH T2111022301-000 HMN-PA2)

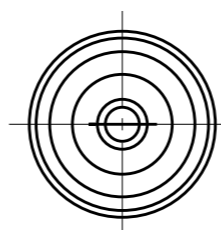
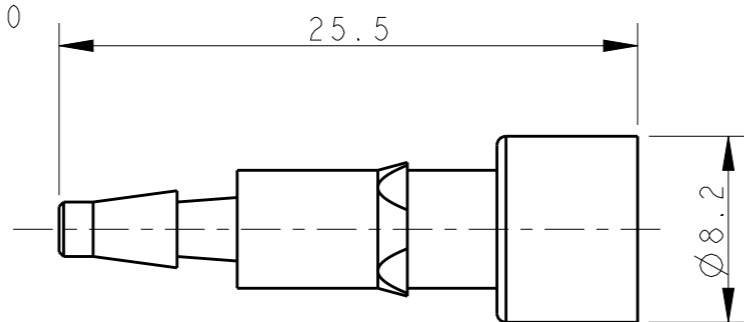
注释:

- 1. 材料: PC;
- 2. 导管内径:
  - 1.6 / 3.0 / 4.0mm (与T2111032301-000 HMN-PA3配合)
  - 6.0mm (与T2111022301-000 HMN-PA2配合)

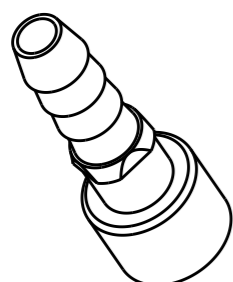
T2090002201-002 Pneu-c-F3.0



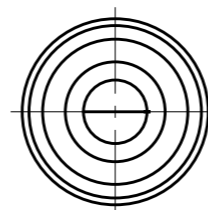
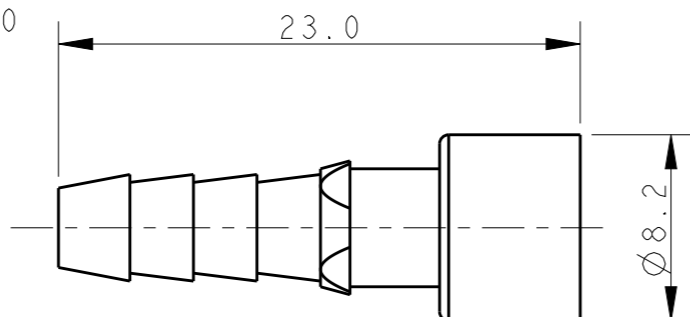
SCALE 2:1



T2090002201-003 Pneu-c-F4.0



SCALE 2:1



T2090002201-001	Pneu-c-F1.6	Pneu-c Ø1.6 SOCKET CONTACT Pneu-c Ø1.6母针	1.6
T2090002201-002	Pneu-c-F3.0	Pneu-c Ø3.0 SOCKET CONTACT Pneu-c Ø3.0母针	3.0
T2090002201-003	Pneu-c-F4.0	Pneu-c Ø4.0 SOCKET CONTACT Pneu-c Ø4.0母针	4.0
PART NUMBER 料号		PART DESCRIPTION 描述	TUBE ID 导管内径(Ø/mm)

THIS DRAWING IS A CONTROLLED DOCUMENT.

DIMENSIONS:		TOLERANCES UNLESS OTHERWISE SPECIFIED:	
mm			
		0 PLC	±-
		1 PLC	±-
		2 PLC	±-
		3 PLC	±-
		4 PLC	±-
		ANGLES	±-
MATERIAL		FINISH	
-		-	
-		-	

DWN	ROY LIU	10MAR2017
CHK	KYLE ZENG	10MAR2017
APVD	CHRIS WANG	10MAR2017

TE Connectivity			
NAME Pneu-c-FXX			
PRODUCT SPEC	-		
APPLICATION SPEC	-		
WEIGHT	-		
CUSTOMER DRAWING	SCALE 3:1	SHEET 1 OF 2	REV A

THIS DRAWING IS UNPUBLISHED.

RELEASED FOR PUBLICATION

20

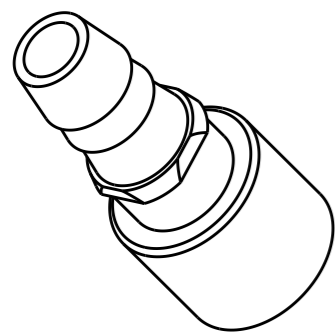
© COPYRIGHT 20 BY -

ALL RIGHTS RESERVED.

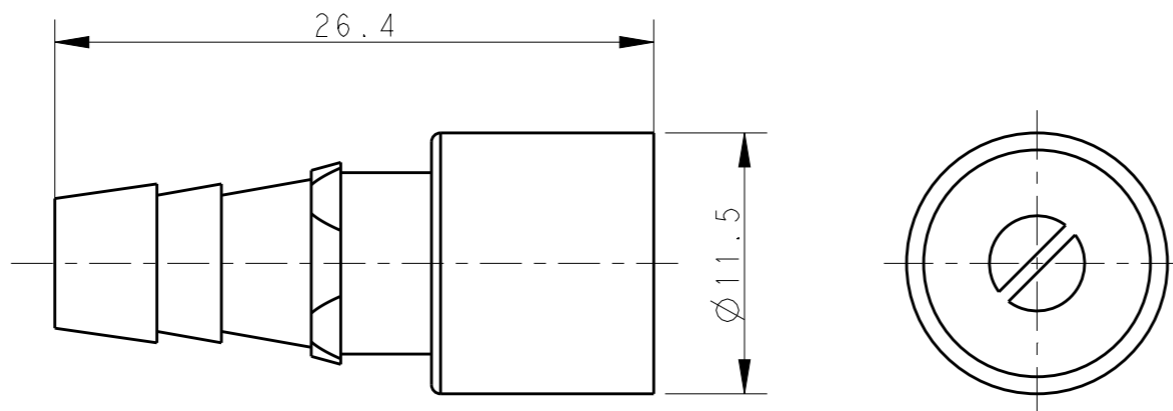
REVISIONS

P	LTR	DESCRIPTION	DATE	DWN	APVD
-		SEE SHEET 1	-	-	-

T2090002201-004 Pneu-c-F6.0



SCALE 2:1



NOTES:  
SEE SHEET 1

T2090002201-004	Pneu-c-F6.0	Pneu-c $\phi$ 6.0 SOCKET CONTACT Pneu-c $\phi$ 6.0母针	6.0
PART NUMBER 料号	PART DESCRIPTION 描述		TUBE ID 导管内径( $\phi$ /mm)

THIS DRAWING IS A CONTROLLED DOCUMENT.

DIMENSIONS: mm	TOLERANCES UNLESS OTHERWISE SPECIFIED:
	0 PLC $\pm$ -
	1 PLC $\pm$ -
	2 PLC $\pm$ -
	3 PLC $\pm$ -
	4 PLC $\pm$ -
	ANGLES $\pm$ -
MATERIAL	FINISH
-	-

DWN	10MAR2017
ROY LIU	
CHK	10MAR2017
KYLE ZENG	
APVD	10MAR2017
CHRIS WANG	
PRODUCT SPEC	-
APPLICATION SPEC	-
WEIGHT	-
CUSTOMER DRAWING	

<b>STE</b> TE Connectivity			
NAME Pneu-c-FXX			
SIZE	CAGE CODE	DRAWING NO	RESTRICTED TO
A3	-	©-T209000220100X	-
SCALE 3:1		SHEET 2 OF 2	REV A

Компания «Life Electronics» занимается поставками электронных компонентов импортного и отечественного производства от производителей и со складов крупных дистрибьюторов Европы, Америки и Азии.

С конца 2013 года компания активно расширяет линейку поставок компонентов по направлению коаксиальный кабель, кварцевые генераторы и конденсаторы (керамические, пленочные, электролитические), за счёт заключения дистрибьюторских договоров

Мы предлагаем:

- Конкурентоспособные цены и скидки постоянным клиентам.
- Специальные условия для постоянных клиентов.
- Подбор аналогов.
- Поставку компонентов в любых объемах, удовлетворяющих вашим потребностям.
- Приемлемые сроки поставки, возможна ускоренная поставка.
- Доставку товара в любую точку России и стран СНГ.
- Комплексную поставку.
- Работу по проектам и поставку образцов.
- Формирование склада под заказчика.
- Сертификаты соответствия на поставляемую продукцию (по желанию клиента).
- Тестирование поставляемой продукции.
- Поставку компонентов, требующих военную и космическую приемку.
- Входной контроль качества.
- Наличие сертификата ISO.

В составе нашей компании организован Конструкторский отдел, призванный помогать разработчикам, и инженерам.

Конструкторский отдел помогает осуществить:

- Регистрацию проекта у производителя компонентов.
- Техническую поддержку проекта.
- Защиту от снятия компонента с производства.
- Оценку стоимости проекта по компонентам.
- Изготовление тестовой платы монтаж и пусконаладочные работы.



Тел: +7 (812) 336 43 04 (многоканальный)

Email: [org@lifeelectronics.ru](mailto:org@lifeelectronics.ru)