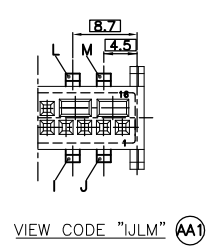
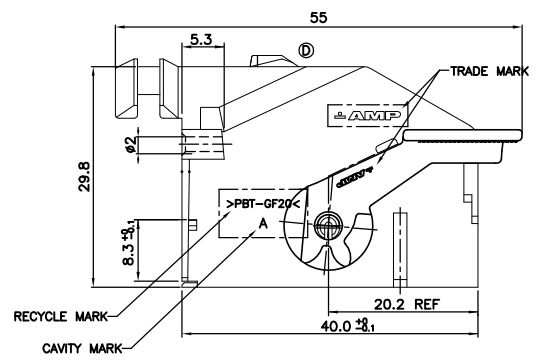
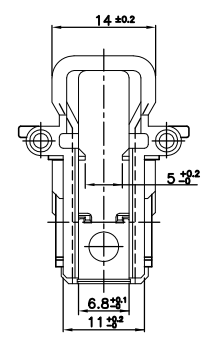
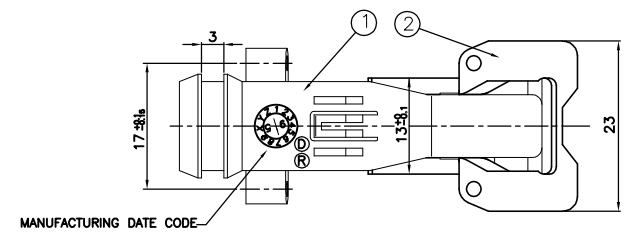
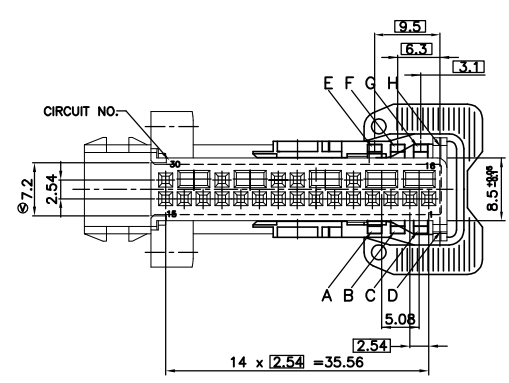


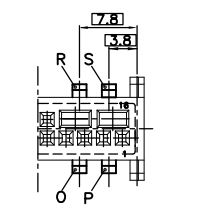
REVISONS		DATE	DWN	APVD
Y	REVISED (ECR-06-004472)	08/04/08	IS	JK
Z	REVISED (ECR-07-005767)	02/04/07	BH	JK
AA	REVISED (ECR-08-000372)	08/04/10	SH	HG
AA1	REVISED (ECR-10-024874)	07/06/10	SH	HG



VIEW CODE "IJLM" (AA1)



NOTE
 1. DRAWING KEY IS (D-H)



VIEW CODE "OPRS" (AA1)

DIMENSIONS	TOLERANCES UNLESS OTHERWISE SPECIFIED
mm	0.00XX ± 0.2
	10.00XX ± 0.25
	30.00XX ± 0.3
	ANGLES ± 2°

REQUIRED PER ASSEMBLY		PART NO	DESCRIPTION	MATERIAL	COLOR	CODE	NO
1	1	85180-1	LEVER HSG		BALCK	CODING	2
1	1	9-85181-6			Signal Violet (RAL 4008)	J-S	1
1	1	9-85181-3			Header Violet (RAL 4003)	P-F	1
1	1	9-85181-2			Oliver Grey (RAL 7002)	P-R	1
1	1	3-85181-8			BLUE LILAC (RAL 4000)	A-F	1
1	1	8-85181-7			BRILLIANT BLUE (RAL 5007)	P-E	1
1	1	8-85181-6			CURRY (RAL 1027)	P-M	1
1	1	8-85181-5			GREY WHITE (RAL 9002)	P-L	1
1	1	8-85181-4			SIGNAL GREEN (RAL 6032)	O-S	1
1	1	8-85181-3			MOSS GREEN (RAL 6000)	J-S	1
1	1	8-85181-2			PATINA GREEN (RAL 6000)	I-S	1
1	1	8-85181-1			RESEDA GREEN (RAL 6011)	D-S	1
1	1	7-85181-9			TRAFFIC ORANGE (RAL 2000)	C-S	1
1	1	7-85181-8			OPAL GREEN (RAL 6028)	B-S	1
1	1	7-85181-7			GREEN BLUE (RAL 5001)	A-S	1
1	1	7-85181-6			SINGLE YELLOW (RAL 1003)	J-R	1
1	1	7-85181-5			RED BROWN (RAL 8012)	I-R	1
1	1	7-85181-4			BEIGE GREY (RAL 7006)	O-R	1
1	1	7-85181-3			TRAFFIC RED (RAL 3020)	D-R	1
1	1	7-85181-2			BLACK OLIVE (RAL 6015)	C-R	1
1	1	7-85181-1			PLATINUM GREY (RAL 7038)	B-R	1
1	1	6-85181-9			LIGHT GREEN (RAL 6027)	A-R	1
1	1	6-85181-8			SALMON PINK (RAL 3022)	O-M	1
1	1	6-85181-7			PASTEL VIOLET (RAL 4009)	O-L	1
1	1	6-85181-6			OYSTER WHITE (RAL 1013)	O-H	1
1	1	6-85181-5			BROWN BEIGE (RAL 1011)	O-G	1
1	1	6-85181-4			WINE RED (RAL 3005)	O-F	1
1	1	6-85181-3			PIGEON BLUE (RAL 5014)	O-E	1
1	1	6-85181-2			TRAFFIC PURPLE (RAL 4006)	D-M	1
1	1	6-85181-1			PASTEL ORANGE (RAL 2003)	D-L	1
1	1	5-85181-9			GREEN BEIGE (RAL 1000)	J-G	1
1	1	5-85181-7			ULTRAMARINE BLUE (RAL 5002)	J-E	1
1	1	5-85181-6			NUT BROWN (RAL 8011)	I-G	1
1	1	5-85181-5			LIGHT IVORY (RAL 1015)	J-F	1
1	1	5-85181-4			LIGHT BLUE (RAL 5012)	I-F	1
1	1	5-85181-3			CLAY BROWN (RAL 8003)	B-L	1
1	1	5-85181-2			WINE RED (RAL 3005)	A-M	1
1	1	5-85181-1			CURRY YELLOW (RAL 1027)	I-E	1
1	1	4-85181-9			GRAPHITE BLACK (RAL 9011)	C-M	1
1	1	4-85181-8			TURQUOISE BLUE (RAL 5018)	C-L	1
1	1	4-85181-7			LIGHT PINK (RAL 3015)	B-M	1
1	1	4-85181-6			BLUE GREY (RAL 7031)	B-C	1
1	1	4-85181-5			COBALT BLUE (RAL 5013)	A-B	1
1	1	4-85181-4			ROSE (RAL 3017)	O-P	1
1	1	4-85181-3			GREEN (RAL 6002)	M-N	1
1	1	4-85181-2			TRAFFIC YELLOW (RAL 1023)	L-N	1
1	1	4-85181-1			ORANGE BROWN (RAL 8023)	K-M	1
1	1	2-85181-9			WHITE ALUMINIUM (RAL 9008)	L-M	1
1	1	2-85181-8			COBALT BLUE (RAL 5013)	A-B	1
1	1	2-85181-7			ROSE (RAL 3017)	O-P	1
1	1	2-85181-6			GREEN (RAL 6002)	M-N	1
1	1	2-85181-5			TRAFFIC YELLOW (RAL 1023)	L-N	1
1	1	2-85181-4			ORANGE BROWN (RAL 8023)	K-M	1
1	1	2-85181-3			WHITE ALUMINIUM (RAL 9008)	L-M	1
1	1	2-85181-2			COBALT BLUE (RAL 5013)	A-B	1
1	1	2-85181-1			ROSE (RAL 3017)	O-P	1
1	1	1-85181-9			GREEN (RAL 6002)	M-N	1
1	1	1-85181-8			LUMINOUS YELLOW (RAL 1028)	I-J	1
1	1	1-85181-7			TURQUOISE GREEN (RAL 6016)	J-K	1
1	1	1-85181-6			PASTEL GREEN (RAL 6019)	I-K	1
1	1	1-85181-5			TRAFFIC YELLOW (RAL 1023)	D-H	1
1	1	1-85181-4			SIGNAL GREEN (RAL 6032)	C-H	1
1	1	1-85181-3			CURRY YELLOW (RAL 1027)	B-D	1
1	1	1-85181-2			WINE RED (RAL 3005)	B-D	1
1	1	1-85181-1			LIGHT IVORY (RAL 1015)	F-H	1
1	1	85181-7			CLAY BROWN (RAL 8003)	F-H	1
1	1	85181-6			TRAFFIC BLUE (RAL 5017)	J-M	1
1	1	85181-5			BASALT GREY (RAL 7012)	J-L	1
1	1	85181-4			TRAFFIC BLUE (RAL 5017)	J-M	1
1	1	85181-3			TRAFFIC BLUE (RAL 5017)	J-M	1
1	1	85181-2			BASALT GREY (RAL 7012)	J-L	1
1	1	85181-1			TRAFFIC BLUE (RAL 5017)	J-M	1
1	1	85181-7			TRAFFIC BLUE (RAL 5017)	J-M	1
1	1	85181-6			TRAFFIC BLUE (RAL 5017)	J-M	1
1	1	85181-5			TRAFFIC BLUE (RAL 5017)	J-M	1
1	1	85181-4			TRAFFIC BLUE (RAL 5017)	J-M	1
1	1	85181-3			TRAFFIC BLUE (RAL 5017)	J-M	1
1	1	85181-2			TRAFFIC BLUE (RAL 5017)	J-M	1
1	1	85181-1			TRAFFIC BLUE (RAL 5017)	J-M	1
1	1	85181-7			TRAFFIC BLUE (RAL 5017)	J-M	1
1	1	85181-6			TRAFFIC BLUE (RAL 5017)	J-M	1
1	1	85181-5			TRAFFIC BLUE (RAL 5017)	J-M	1
1	1	85181-4			TRAFFIC BLUE (RAL 5017)	J-M	1
1	1	85181-3			TRAFFIC BLUE (RAL 5017)	J-M	1
1	1	85181-2			TRAFFIC BLUE (RAL 5017)	J-M	1
1	1	85181-1			TRAFFIC BLUE (RAL 5017)	J-M	1
1	1	85181-7			TRAFFIC BLUE (RAL 5017)	J-M	1
1	1	85181-6			TRAFFIC BLUE (RAL 5017)	J-M	1
1	1	85181-5			TRAFFIC BLUE (RAL 5017)	J-M	1
1	1	85181-4			TRAFFIC BLUE (RAL 5017)	J-M	1
1	1	85181-3			TRAFFIC BLUE (RAL 5017)	J-M	1
1	1	85181-2			TRAFFIC BLUE (RAL 5017)	J-M	1
1	1	85181-1			TRAFFIC BLUE (RAL 5017)	J-M	1
1	1	85181-7			TRAFFIC BLUE (RAL 5017)	J-M	1
1	1	85181-6			TRAFFIC BLUE (RAL 5017)	J-M	1
1	1	85181-5			TRAFFIC BLUE (RAL 5017)	J-M	1
1	1	85181-4			TRAFFIC BLUE (RAL 5017)	J-M	1
1	1	85181-3			TRAFFIC BLUE (RAL 5017)	J-M	1
1	1	85181-2			TRAFFIC BLUE (RAL 5017)	J-M	1
1	1	85181-1			TRAFFIC BLUE (RAL 5017)	J-M	1
1	1	85181-7			TRAFFIC BLUE (RAL 5017)	J-M	1
1	1	85181-6			TRAFFIC BLUE (RAL 5017)	J-M	1
1	1	85181-5			TRAFFIC BLUE (RAL 5017)	J-M	1
1	1	85181-4			TRAFFIC BLUE (RAL 5017)	J-M	1
1	1	85181-3			TRAFFIC BLUE (RAL 5017)	J-M	1
1	1	85181-2			TRAFFIC BLUE (RAL 5017)	J-M	1
1	1	85181-1			TRAFFIC BLUE (RAL 5017)	J-M	1
1	1	85181-7			TRAFFIC BLUE (RAL 5017)	J-M	1
1	1	85181-6			TRAFFIC BLUE (RAL 5017)	J-M	1
1	1	85181-5			TRAFFIC BLUE (RAL 5017)	J-M	1
1	1	85181-4			TRAFFIC BLUE (RAL 5017)	J-M	1
1	1	85181-3			TRAFFIC BLUE (RAL 5017)	J-M	1
1	1	85181-2			TRAFFIC BLUE (RAL 5017)	J-M	1
1	1	85181-1			TRAFFIC BLUE (RAL 5017)	J-M	1
1	1	85181-7			TRAFFIC BLUE (RAL 5017)	J-M	1
1	1	85181-6			TRAFFIC BLUE (RAL 5017)	J-M	1
1	1	85181-5			TRAFFIC BLUE (RAL 5017)	J-M	1
1	1	85181-4			TRAFFIC BLUE (RAL 5017)	J-M	1
1	1	85181-3			TRAFFIC BLUE (RAL 5017)	J-M	1
1	1	85181-2			TRAFFIC BLUE (RAL 5017)	J-M	1
1	1	85181-1			TRAFFIC BLUE (RAL 5017)	J-M	1
1	1	85181-7			TRAFFIC BLUE (RAL 5017)	J-M	1
1	1	85181-6			TRAFFIC BLUE (RAL 5017)	J-M	1
1	1	85181-5			TRAFFIC BLUE (RAL 5017)	J-M	1
1	1	85181-4			TRAFFIC BLUE (RAL 5017)	J-M	1
1	1	85181-3			TRAFFIC BLUE (RAL 5017)	J-M	1
1	1	85181-2			TRAFFIC BLUE (RAL 5017)	J-M	1
1	1	85181-1			TRAFFIC BLUE (RAL 5017)	J-M	1
1	1	85181-7			TRAFFIC BLUE (RAL 5017)	J-M	1
1	1	85181-6			TRAFFIC BLUE (RAL 5017)	J-M	1
1	1	85181-5			TRAFFIC BLUE (RAL 5017)	J-M	1
1	1	85181-4			TRAFFIC BLUE (RAL 5017)	J-M	1
1	1	85181-3			TRAFFIC BLUE (RAL 5017)	J-M	1
1	1	85181-2			TRAFFIC BLUE (RAL 5017)	J-M	1
1	1	85181-1			TRAFFIC BLUE (RAL 5017)	J-M	1
1	1	85181-7			TRAFFIC BLUE (RAL 5017)	J-M	1
1	1	85181-6			TRAFFIC BLUE (RAL 5017)	J-M	1
1	1	85181-5			TRAFFIC BLUE (RAL 5017)	J-M	1
1	1	85181-4			TRAFFIC BLUE (RAL 5017)	J-M	1
1	1	85181-3			TRAFFIC BLUE (RAL 5017)	J-M	1
1	1	85181-2			TRAFFIC BLUE (RAL 5017)	J-M	1
1	1	85181-1			TRAFFIC BLUE (RAL 5017)	J-M	1
1	1	85181-7			TRAFFIC BLUE (RAL 5017)	J-M	1
1	1	85181-6			TRAFFIC BLUE (RAL 5017)	J-M	1
1	1	85181-5			TRAFFIC BLUE (RAL 5017)	J-M	1
1	1	85181-4			TRAFFIC BLUE (RAL 5017)	J-M	1
1	1	85181-3			TRAFFIC BLUE (RAL 5017)	J-M	1
1	1	85181-2			TRAFFIC BLUE (RAL 5017)	J-M	1
1	1	85181-1			TRAFFIC BLUE (RAL 5017)	J-M	1
1	1	85181-7			TRAFFIC BLUE (RAL 5017)	J-M	1
1	1	85181-6			TRAFFIC BLUE (RAL 5017)	J-M	1
1	1	85181-5			TRAFFIC BLUE (RAL 5017)	J-M	1
1	1	85181-4			TRAFFIC BLUE (RAL 5017)	J-M	1
1	1	85181-3			TRAFFIC BLUE (RAL 5017)	J-M	1
1	1	85181-2			TRAFFIC BLUE (RAL 5017)	J-M	1
1	1	85181-1			TRAFFIC BLUE (RAL 5017)	J-M	1
1	1	85181-7			TRAFFIC BLUE (RAL 5017)	J-M	1
1	1	85181-6			TRAFFIC BLUE (RAL 5017)	J-M	1
1	1	85181-5			TRAFFIC BLUE (RAL 5017)	J-M	1
1	1	85181-4			TRAFFIC BLUE (RAL 5017)	J-M	1
1	1	85181-3			TRAFFIC BLUE (RAL 5017)	J-M	1
1	1	85181-2			TRAFFIC BLUE (RAL 5017)	J-M	1
1	1	85181-1			TRAFFIC BLUE (RAL 5017)	J-M	1
1	1	85181-7			TRAFFIC BLUE (RAL 5017)	J-M	1
1	1	85181-6			TRAFFIC BLUE (RAL 5017)	J-M	1
1	1	85181-5			TRAFFIC BLUE (RAL 5017)	J-M	1
1	1	85181-4			TRAFFIC BLUE (RAL 5017)	J-M	1
1	1	85181-3			TRAFFIC BLUE (RAL 5017)	J-M	1

LOC		DIST		REVISIONS			
DS	-	P	LTR	DESCRIPTION	DATE	DWN	APVD
SEE 1 OF 2 SHEET							

GEOMETRY CODE

D-E	E-G	B-G	D-H	D-G	B-H	C-H	A-G	I-L	C-F	A-C	I-M	ⓕ C-G	A-D
I-N	J-L	Ⓐ J-M	B-D	F-H	ⓕ I-K	ⓕ J-K	ⓕ I-J	ⓕ J-N	ⓕ K-L	ⓕ L-M	ⓕ K-M	ⓐ L-N	ⓐ M-N
ⓐ O-P	ⓓ A-B	ⓓ B-C	ⓙ B-M	ⓙ C-L	ⓙ C-M	ⓙ I-E	Ⓚ A-M	Ⓚ B-L	Ⓜ I-F	Ⓝ J-F	Ⓟ I-G	Ⓟ J-E	Ⓡ J-G
Ⓡ D-L	Ⓡ D-M	Ⓡ O-E	Ⓢ O-F	Ⓢ O-G	Ⓢ O-H	Ⓢ O-L	Ⓢ O-M	Ⓢ A-R	Ⓢ B-R	Ⓢ C-R	Ⓢ D-R	Ⓣ O-R	Ⓣ I-R
Ⓣ J-R	Ⓣ A-S	Ⓣ B-S	Ⓤ C-S	Ⓦ D-S	Ⓦ I-S	Ⓦ J-S	Ⓨ O-S	Ⓨ P-L	Ⓨ P-M	Ⓨ P-E	Ⓩ A-F	Ⓐ) Ⓐ) P-R	Ⓐ) Ⓐ) P-F

DIMENSIONS: mm 3rd ANGLE PROJECTION SEE TABLE		TOLERANCES UNLESS OTHERWISE SPECIFIED: 0 XXXX10 ± 0.2 10XXXX30 ± 0.25 30XXXX ± 0.3 ANGLES ± 0°		DWG: _____ CHK: _____ APVD: _____ PRODUCT SPEC: _____ APPLICATION SPEC: _____ WEIGHT: _____ CUSTOMER DRAWING: _____		Tyco Electronics Kyungsan, Korea NAME: AIR BAG 30P COVER ASS'Y SIZE: CAGE CODE DRAWING NO: 100779C-8 5 1 9 0 RESTRICTED TO: _____ SCALE: 2/1 SHEET 2 OF 2 REV AA1	
---	--	--	--	---	--	--	--

Компания «Life Electronics» занимается поставками электронных компонентов импортного и отечественного производства от производителей и со складов крупных дистрибьюторов Европы, Америки и Азии.

С конца 2013 года компания активно расширяет линейку поставок компонентов по направлению коаксиальный кабель, кварцевые генераторы и конденсаторы (керамические, пленочные, электролитические), за счёт заключения дистрибьюторских договоров

Мы предлагаем:

- Конкурентоспособные цены и скидки постоянным клиентам.
- Специальные условия для постоянных клиентов.
- Подбор аналогов.
- Поставку компонентов в любых объемах, удовлетворяющих вашим потребностям.
- Приемлемые сроки поставки, возможна ускоренная поставка.
- Доставку товара в любую точку России и стран СНГ.
- Комплексную поставку.
- Работу по проектам и поставку образцов.
- Формирование склада под заказчика.
- Сертификаты соответствия на поставляемую продукцию (по желанию клиента).
- Тестирование поставляемой продукции.
- Поставку компонентов, требующих военную и космическую приемку.
- Входной контроль качества.
- Наличие сертификата ISO.

В составе нашей компании организован Конструкторский отдел, призванный помогать разработчикам, и инженерам.

Конструкторский отдел помогает осуществить:

- Регистрацию проекта у производителя компонентов.
- Техническую поддержку проекта.
- Защиту от снятия компонента с производства.
- Оценку стоимости проекта по компонентам.
- Изготовление тестовой платы монтаж и пусконаладочные работы.



Тел: +7 (812) 336 43 04 (многоканальный)

Email: org@lifeelectronics.ru