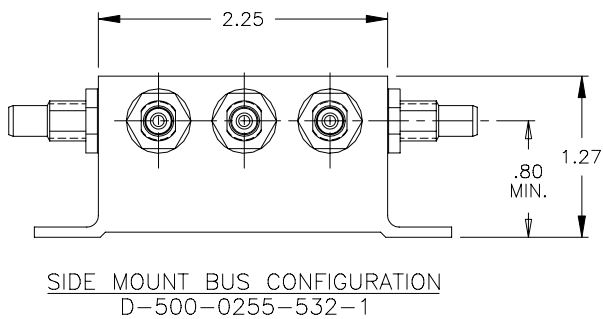
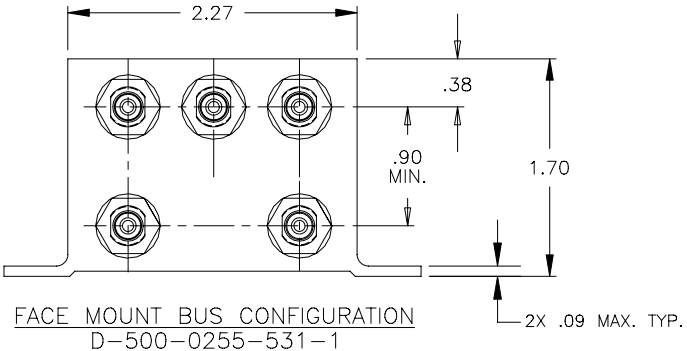
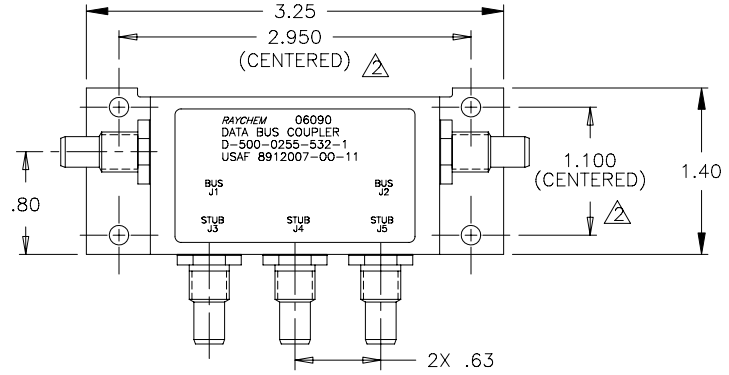
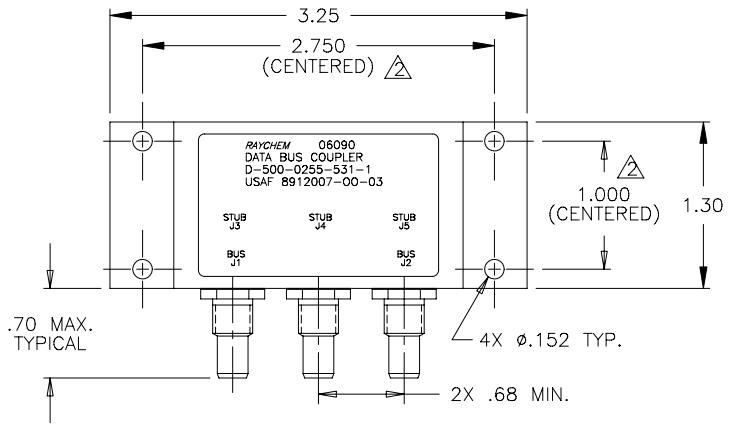


| REVISIONS | | | |
|-----------|--------------------------|---------|----------|
| LTR | DESCRIPTION | DATE | APPROVED |
| N/C | RELEASED PER ECN T-16882 | 93JAN15 | Z.TEMAN |
| A | REVISED PER ECN T-19869 | | |



3 WEIGHT: D-500-0255-531-1 155 grams MAX.
D-500-0255-532-1 126 grams MAX.

2 HOLE PATTERN MACHINED SYMMETRIC TO MOUNTING FLANGE.

1. ORIENTATION OF CONNECTORS IS APPROXIMATELY AS SHOWN.

NOTES:

| | | |
|--|--------------------------|---------------------------|
| UNLESS OTHERWISE SPECIFIED DIMENSIONS ARE IN INCHES. AND TOLERANCES ARE: DEC .XXX ±.010 DEC .XX ±.03 ANGLE ±— | DRAWN J.B.KAY | DATE 91NOV04 |
| | CHECKED | DATE |
| | APPROVED Z.TEMAN | DATE 92JAN15 |
| | MATERIAL | THIRD ANGLE PROJECTION |
| FINISH | CAD NAME 009152-1.DWG | |
| PCN — | PROJECT — | |

| | |
|----------------------------------|--------------------------|
| | |
| SIZE A | CODE IDENT. NO. 06090 |
| DWG. NO. D-500-0255-531/532-1 | REV A |

| | | | | | |
|---|--|--|--|--------------|--|
| | | Tyco Electronics Corporation 300 Constitution Drive Menlo Park, CA. 94025 U.S.A. | | | |
| TITLE | | | | | |
| 3 STUB DATA BUS COUPLER WITH THREADED TRIAXIAL CONNECTORS | | | | | |
| SCALE: NONE | | DO NOT SCALE THIS DRAWING | | SHEET 1 OF 2 | |

If this document is printed it becomes uncontrolled.
Check for the latest revision.

SPECIFICATION CONTROL DRAWING

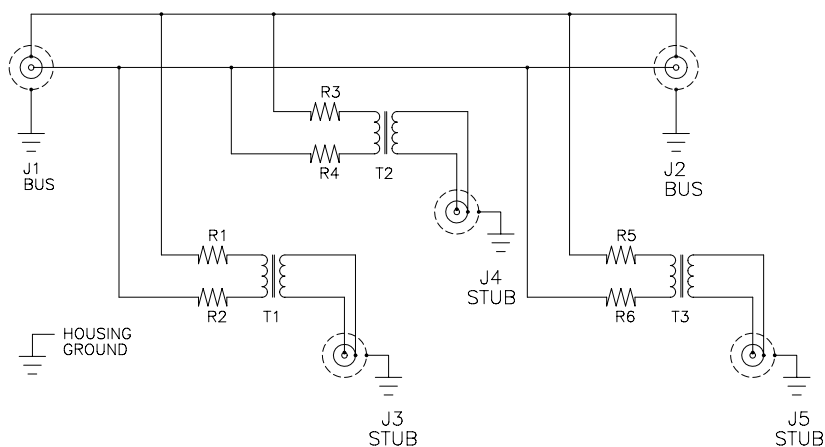
1.0 INTERMATEABILITY

| | |
|----------------------------------|----------------------------------|
| BUS JACKS J1 AND J2 | MATING PLUG |
| DK-621-0412-P (8340711-00-01) | DK-621-0411-S (8340709-00-02) |

| | |
|----------------------------------|----------------------------------|
| STUB JACK J3, J4 AND J5 | MATING PLUG |
| DK-621-0412-S (8340711-00-02) | DK-621-0411-P (8340709-00-01) |

2.0 PERFORMANCE

- 2.1 THIS COUPLER IS DESIGNED TO MEET THE APPLICABLE FUNCTIONAL REQUIREMENT OF RAYCHEM SPECIFICATION D-6021 AND USAF 8912007.
- 2.2 THE COUPLER SHALL OPERATE UNDER ANY OF THE ENVIRONMENTAL SERVICE CONDITIONS AS SPECIFIED IN MIL-E-5400, CLASS ∇ UPGRADED TO 125°C CONTINUOUS OPERATION.
- 2.3 ALTITUDE: SEA LEVEL TO 75,000 FEET

SCHEMATIC DIAGRAM

If this document is printed it becomes uncontrolled.
Check for the latest revision.

| | | | | | | | | |
|----------|-----------|------|---------|--------------|-----------------|----------------------|---------------------------|--------------|
| DRAWN | J. B. KAY | DATE | 91NOV04 | SIZE | CODE IDENT. NO. | DWG. NO. | REV | |
| | | | | A | 06090 | D-500-0255-531/532-1 | A | |
| CAD NAME | | | | 009152-2.DWG | | SCALE: NONE | DO NOT SCALE THIS DRAWING | SHEET 2 OF 2 |

Компания «Life Electronics» занимается поставками электронных компонентов импортного и отечественного производства от производителей и со складов крупных дистрибьюторов Европы, Америки и Азии.

С конца 2013 года компания активно расширяет линейку поставок компонентов по направлению коаксиальный кабель, кварцевые генераторы и конденсаторы (керамические, пленочные, электролитические), за счёт заключения дистрибьюторских договоров

Мы предлагаем:

- Конкурентоспособные цены и скидки постоянным клиентам.
- Специальные условия для постоянных клиентов.
- Подбор аналогов.
- Поставку компонентов в любых объемах, удовлетворяющих вашим потребностям.
- Приемлемые сроки поставки, возможна ускоренная поставка.
- Доставку товара в любую точку России и стран СНГ.
- Комплексную поставку.
- Работу по проектам и поставку образцов.
- Формирование склада под заказчика.
- Сертификаты соответствия на поставляемую продукцию (по желанию клиента).
- Тестирование поставляемой продукции.
- Поставку компонентов, требующих военную и космическую приемку.
- Входной контроль качества.
- Наличие сертификата ISO.

В составе нашей компании организован Конструкторский отдел, призванный помогать разработчикам, и инженерам.

Конструкторский отдел помогает осуществить:

- Регистрацию проекта у производителя компонентов.
- Техническую поддержку проекта.
- Защиту от снятия компонента с производства.
- Оценку стоимости проекта по компонентам.
- Изготовление тестовой платы монтаж и пусконаладочные работы.



Тел: +7 (812) 336 43 04 (многоканальный)

Email: org@lifeelectronics.ru