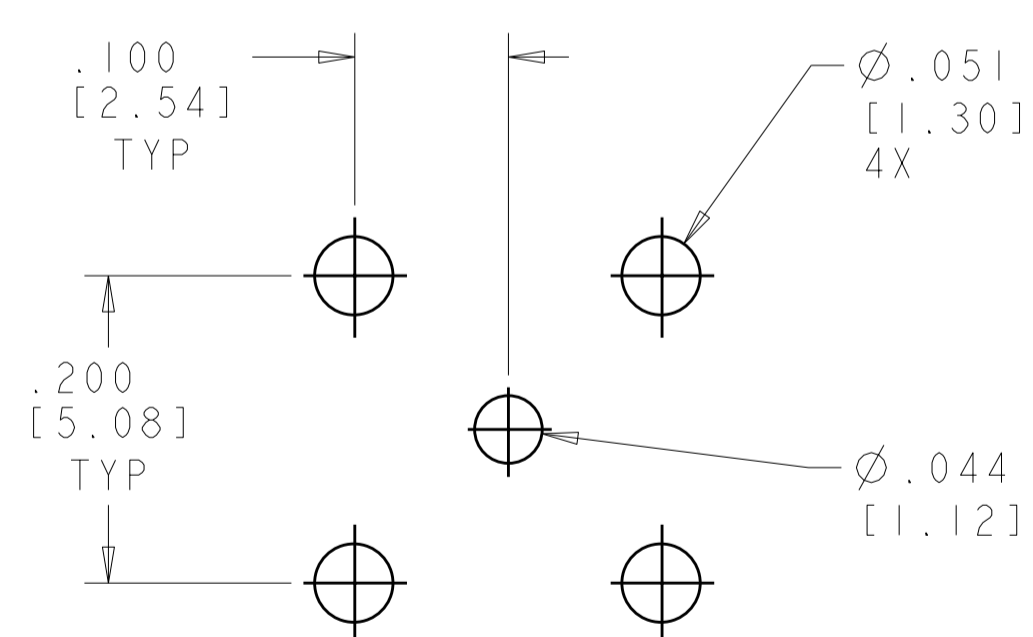
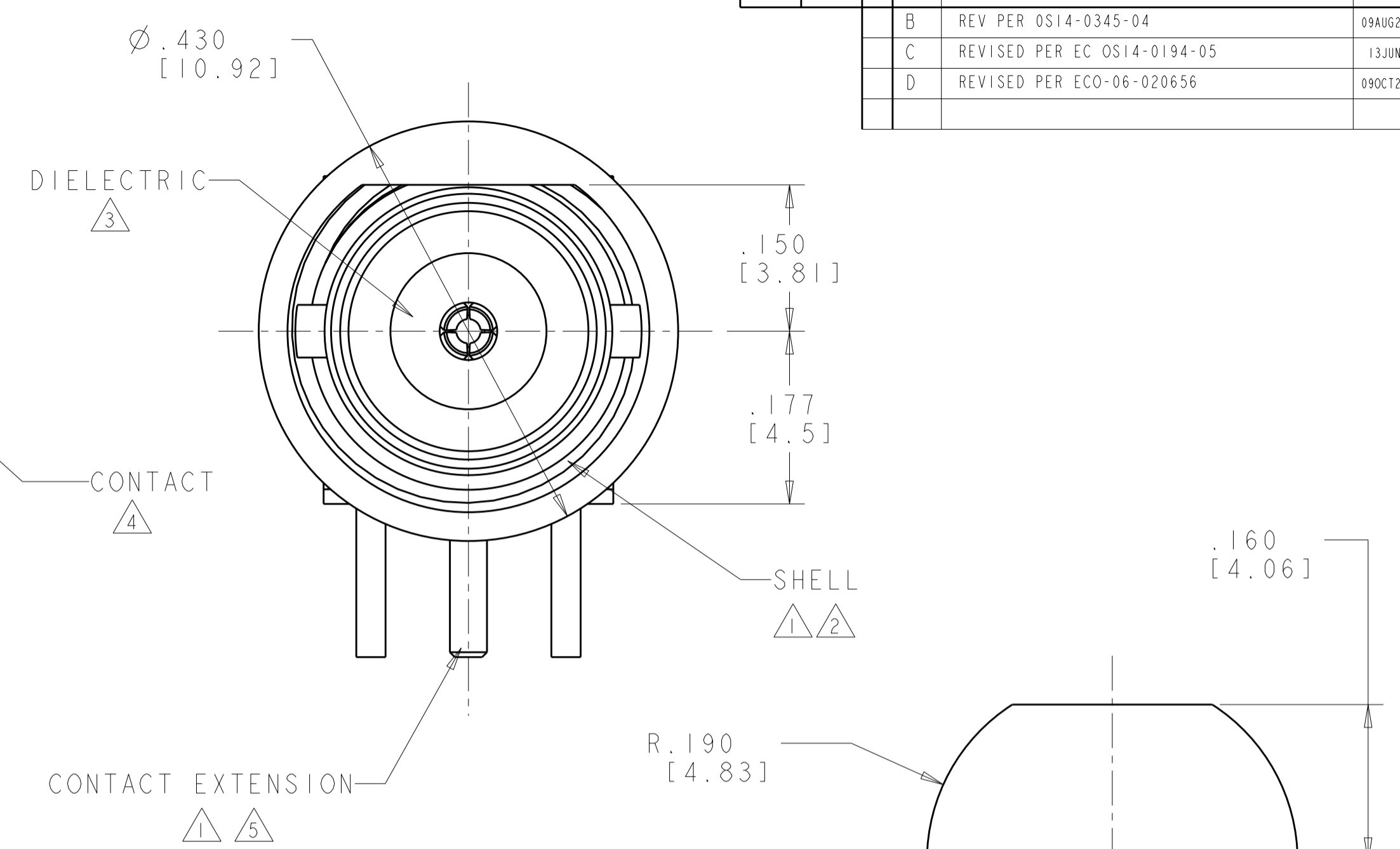
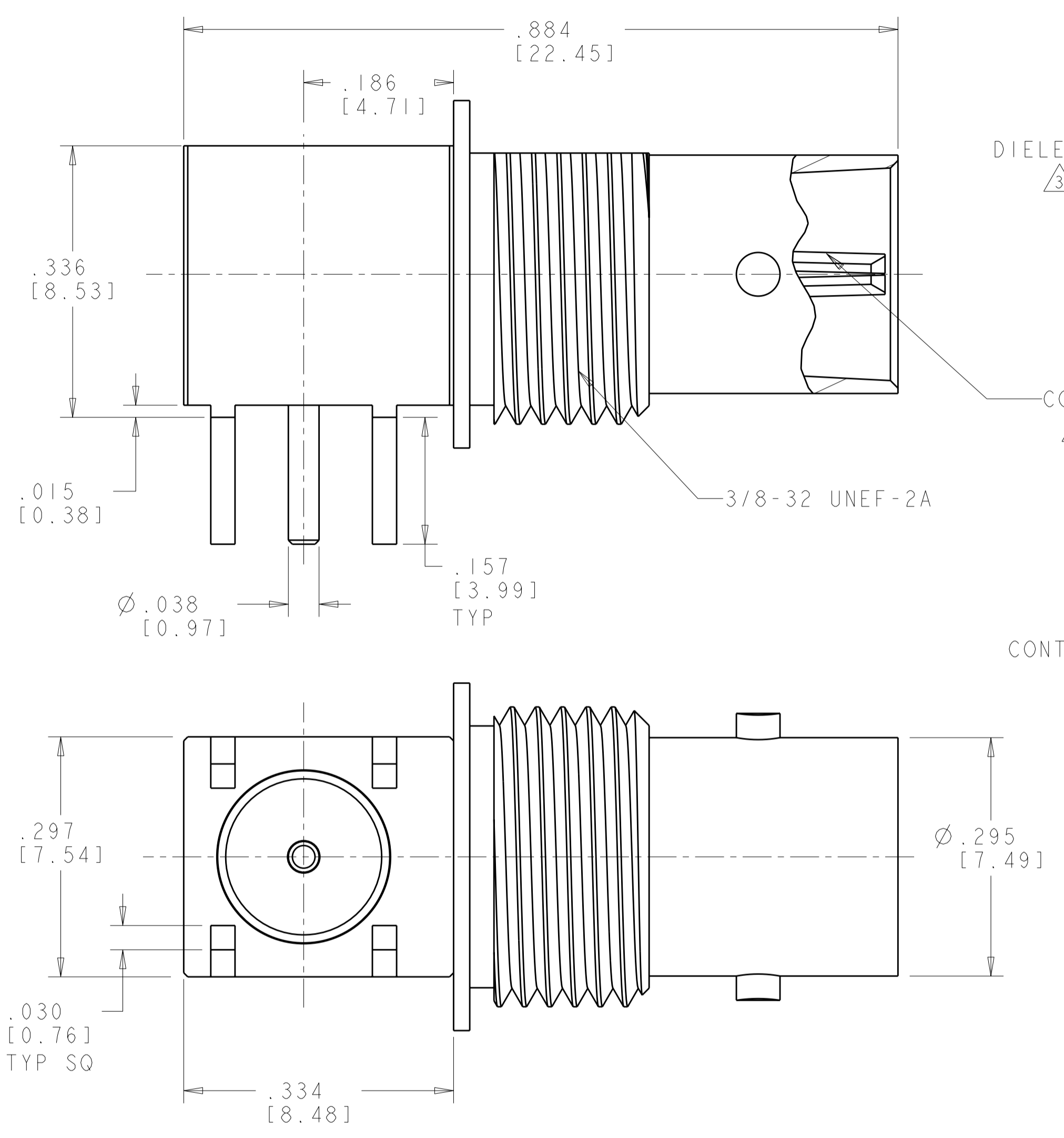


LOC	DIST	REVISIONS			
P	LTR	DESCRIPTION	DATE	DWN	APVD
AJ	16				
B		REV PER OS14-0345-04	09AUG2004	KW	KW
C		REVISED PER EC OS14-0194-05	13JUN05	BM	KW
D		REVISED PER ECO-06-020656	09OCT2006	KS	KW



RECOMMENDED PANEL CUTOUT TOLERANCE:  $\pm$ .003 [0.08]

RECOMMENDED PCB LAYOUT TOLERANCE:  $\pm$ .003 [0.08]

- ① BRASS PER ASTM-B-16
- ② NICKEL PLATE PER QQ-N-290
- ③ PTFE PER ASTM-D-1710
- ④ PHOSPHOR BRONZE PER ASTM-B-139
- ⑤ GOLD PLATE PER ASTM-B488, 75 $\mu$ m INCHES [0.0019mm] MINIMUM THICKNESS
- ⑥ GOLD PLATE PER ASTM-B488

⑤	1274629-2
⑥	1274629-1
CONTACT FINISH	PART NUMBER

THIS DRAWING IS A CONTROLLED DOCUMENT FOR TYCO ELECTRONICS CORPORATION. IT IS SUBJECT TO CHANGE AND THE CONTROLLING ENGINEERING ORGANIZATION SHOULD BE CONTACTED FOR THE LATEST REVISION.		DWN K. WEIDNER 30 JUL 2003	Tyco Electronics Harrisburg, PA 17105-3608
DIMENSIONS: INCHES [mm]		CHK G. MICHAEL 08 JAN 2004	
TOLERANCES UNLESS OTHERWISE SPECIFIED:		APVD K. WEIDNER 03 MAR 2004	NAME JACK, R/A, BULKHEAD, PCB, MINI BNC
0 PLC $\pm$	1 PLC $\pm$	PRODUCT SPEC 108-2159	SIZE A2
2 PLC $\pm$	3 PLC $\pm$ .005 [0.13]	APPLICATION SPEC	CAGE CODE 00779
4 PLC $\pm$	ANGLES $\pm$ 2°	WEIGHT	DRAWING NO 1274629
MATERIAL	FINISH	CUSTOMER DRAWING	RESTRICTED TO
		SCALE 8:1	SHEET 1 OF 1
			REV D

Компания «Life Electronics» занимается поставками электронных компонентов импортного и отечественного производства от производителей и со складов крупных дистрибьюторов Европы, Америки и Азии.

С конца 2013 года компания активно расширяет линейку поставок компонентов по направлению коаксиальный кабель, кварцевые генераторы и конденсаторы (керамические, пленочные, электролитические), за счёт заключения дистрибьюторских договоров

Мы предлагаем:

- Конкурентоспособные цены и скидки постоянным клиентам.
- Специальные условия для постоянных клиентов.
- Подбор аналогов.
- Поставку компонентов в любых объемах, удовлетворяющих вашим потребностям.
- Приемлемые сроки поставки, возможна ускоренная поставка.
- Доставку товара в любую точку России и стран СНГ.
- Комплексную поставку.
- Работу по проектам и поставку образцов.
- Формирование склада под заказчика.
- Сертификаты соответствия на поставляемую продукцию (по желанию клиента).
- Тестирование поставляемой продукции.
- Поставку компонентов, требующих военную и космическую приемку.
- Входной контроль качества.
- Наличие сертификата ISO.

В составе нашей компании организован Конструкторский отдел, призванный помогать разработчикам, и инженерам.

Конструкторский отдел помогает осуществить:

- Регистрацию проекта у производителя компонентов.
- Техническую поддержку проекта.
- Защиту от снятия компонента с производства.
- Оценку стоимости проекта по компонентам.
- Изготовление тестовой платы монтаж и пусконаладочные работы.



Тел: +7 (812) 336 43 04 (многоканальный)

Email: [org@lifeelectronics.ru](mailto:org@lifeelectronics.ru)