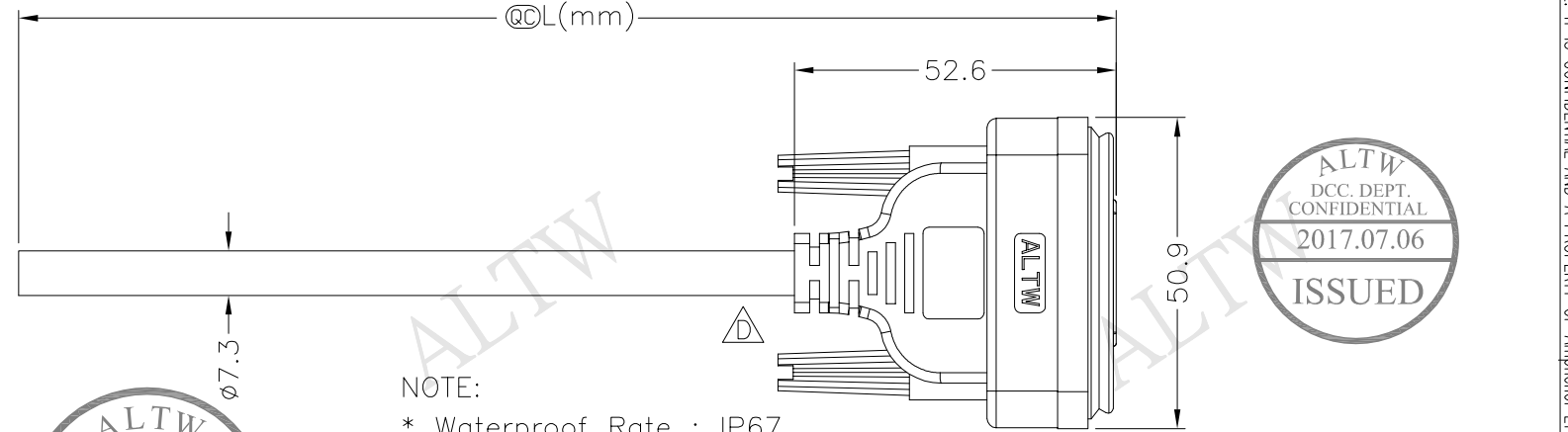
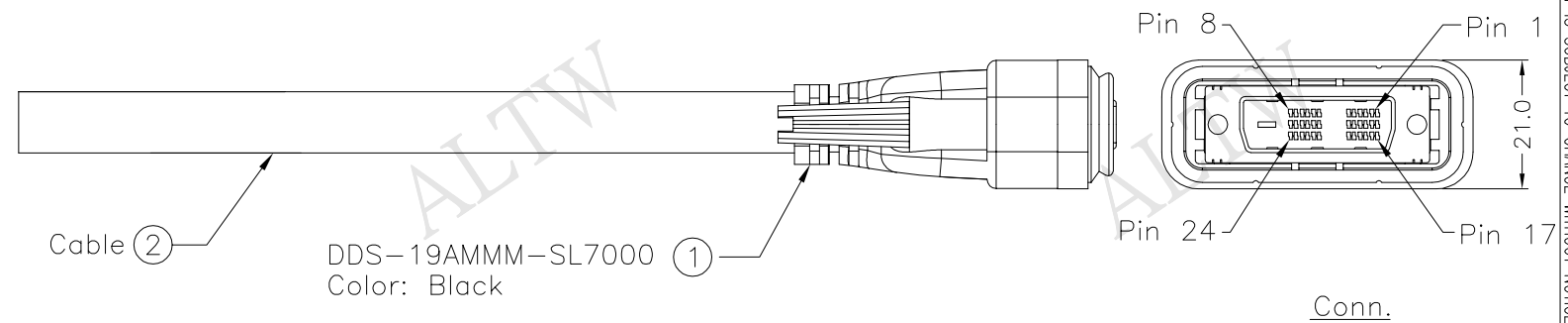


| REV. | ECN NO. | DATE | SIGN | DESCRIPTION |
|------|---------------|------------|-------|------------------|
| B | LE3-720045 | 2007/01/24 | Simon | Add Copper Foil |
| C | LEN-780057 | 2007/08/02 | Jill | Modify Pin Out |
| D | LEN1770030~32 | 2017/06/30 | Ruru | Change Logo & SR |

| Conn. | Wire Color | Wire Type | Pin Out |
|-------|------------|-----------|---------|
| 24 | White | | |
| 23 | Blue | | |
| 22 | Drain | | |
| 21 | | | |
| 20 | | | |
| 19 | Drain | | |
| 18 | Red | | |
| 17 | White | | |
| 16 | White | | |
| 15 | Orange | | |
| 14 | Yellow | | |
| 13 | | | |
| 12 | | | |
| 11 | Drain | | |
| 10 | Green | | |
| 9 | White | | |
| 8 | | | |
| 7 | Purple | | |
| 6 | Red | | |
| 5 | | | |
| 4 | | | |
| 3 | Drain | | |
| 2 | Brown | | |
| 1 | White | | |

| Type | Wire Type |
|------|------------|
| 4 | 1C |
| 3 | 1P |
| 2 | 1P+D+AL+MY |



NOTE:

- * Waterproof Rate : IP67
- * @@Important Dimension To Check.
- * Housing : Black,ABS
- * Pin : Copper Alloy,Gold Plated
- * Gasket : Black,EPDM
- * SCREW : Steel,Nickel Plated
- * Cable: UL20276 (1P*28#+D+AL+MYLAR)*
4C+(1P+3C)*28#+AL+B, Black, OD=7.3mm
- * Cable Length Tolerance: 1M~5M±5%mm,
- * DVI CONN.的金屬殼與銅箔及Braid 需做導通測試且能導通

DDS-19AMMM-SL7AXX
 XX:01-05Meters
 01:01Meter
 02:02Meters
 :
 :
 05:05Meters
 Cable Length (L):01~05Meters

| | | |
|-----------|---------|---------------------------|
| UNIT:mm | | TITLE |
| TOLERANCE | ±0.5 mm | DDS 18+1 M Pin M Conn 180 |
| SCALE | Free | SHEET 1 OF 1 |
| REV. | D | SIZE A4 |
| | | QC :Inspection Item |

| | | | | |
|---------------------|--|----------|-------------|------------|
| Amphenol LTW | | ITEM NO | DRAWN BY | DATE |
| 安費諾亮泰企業股份有限公司 | | DWG NO | Ruru | 2017/06/30 |
| | | CUSTOMER | CHECKED BY | DATE |
| | | ALTW | Rita | 2017/06/30 |
| | | | APPROVED BY | DATE |
| | | | Max | 2017/06/30 |

THIS DOCUMENT IS SUBJECT TO CHANGE WITHOUT NOTICE. IT IS CONFIDENTIAL AND A PROPERTY OF Amphenol LTW. DISCLOSURE TO THIRD PARTY HAS TO BE AUTHORIZED BY Amphenol LTW.

Компания «Life Electronics» занимается поставками электронных компонентов импортного и отечественного производства от производителей и со складов крупных дистрибьюторов Европы, Америки и Азии.

С конца 2013 года компания активно расширяет линейку поставок компонентов по направлению коаксиальный кабель, кварцевые генераторы и конденсаторы (керамические, пленочные, электролитические), за счёт заключения дистрибьюторских договоров

Мы предлагаем:

- Конкурентоспособные цены и скидки постоянным клиентам.
- Специальные условия для постоянных клиентов.
- Подбор аналогов.
- Поставку компонентов в любых объемах, удовлетворяющих вашим потребностям.
- Приемлемые сроки поставки, возможна ускоренная поставка.
- Доставку товара в любую точку России и стран СНГ.
- Комплексную поставку.
- Работу по проектам и поставку образцов.
- Формирование склада под заказчика.
- Сертификаты соответствия на поставляемую продукцию (по желанию клиента).
- Тестирование поставляемой продукции.
- Поставку компонентов, требующих военную и космическую приемку.
- Входной контроль качества.
- Наличие сертификата ISO.

В составе нашей компании организован Конструкторский отдел, призванный помогать разработчикам, и инженерам.

Конструкторский отдел помогает осуществить:

- Регистрацию проекта у производителя компонентов.
- Техническую поддержку проекта.
- Защиту от снятия компонента с производства.
- Оценку стоимости проекта по компонентам.
- Изготовление тестовой платы монтаж и пусконаладочные работы.



Тел: +7 (812) 336 43 04 (многоканальный)

Email: org@lifeelectronics.ru