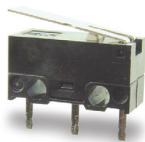


# ZMA Series Subminiature Snap-acting Switches



## Features/Benefits

- **Reliable snap-acting mechanism**
- **Long electrical and mechanical life**
- **Compact size—Ideal when space is limited**
- **Various PCB terminals and actuators**
- **RoHS compatible & compliant**

## Typical Applications

- **PCB detection switch**
- **Communication devices**
- **Testing equipment**
- **Security/Alarm systems**
- **Consumer electronics**

UL61058-1



## Specifications

CONTACT RATING: 3A @ 125 V AC 24 V DC  
 1 A @125 / 250 V AC 24 V DC  
 0.1A @ 125 V AC 60 V DC

ELECTRICAL LIFE: 300,000 cycles @ 0.1A / 10,000 cycles @ 3A.  
 MECHANICAL LIFE: 1,000,000 cycles.  
 INSULATION RESISTANCE: 100 M ohm min.  
 DIELECTRIC STRENGTH: 500 Vrms.  
 OPERATING TEMPERATURE: -40°C to 85°C  
 OPERATING FORCE: 80 or 150 grams.

## Materials

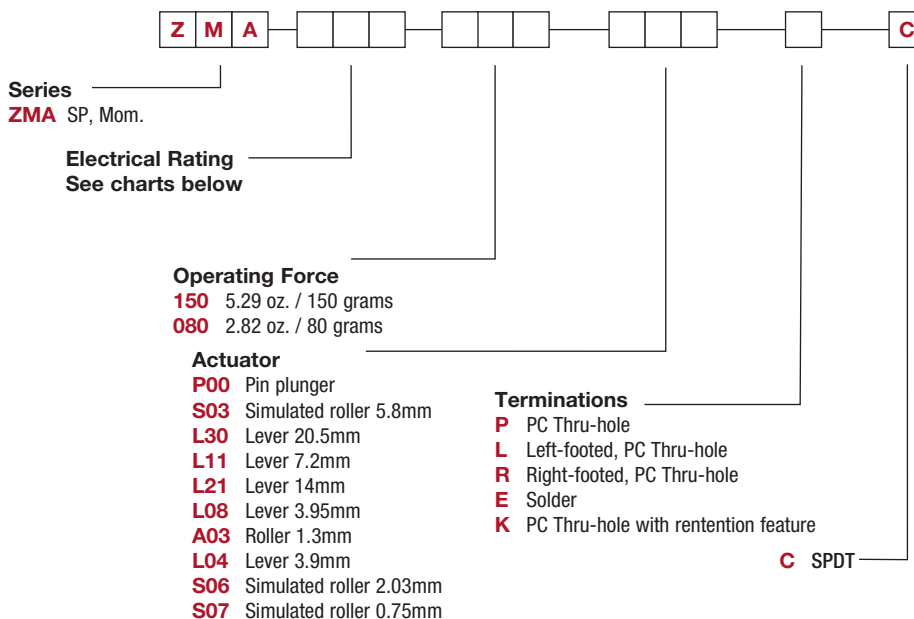
CASE/COVER: PBT  
 ACTUATOR: Button nylon 6/6  
 MOVABLE CONTACTS: Silver alloy or gold plated  
 STATIONARY CONTACTS: Silver alloy or gold plated  
 TERMINALS: Brass, silver plated.

**NOTE:** Specifications and materials listed above are for switches with standard options. For information on specific and custom switches, consult Customer Service Center.

\* Low Level—conditions where no arcing occurs during switching, i.e., 0.4 VA max.  
 @ 20 V AC or DC max.

## Build-A-Switch

To order, simply select desired option from each category and place in the appropriate box. Available options are shown and described on pages J-51 and J-53. For additional options not shown in catalog, consult Customer Service Center.



### Silver Contacts

| Option Code | UL 1054                       | UL 61058-1                        | EL14          | EL15                              |
|-------------|-------------------------------|-----------------------------------|---------------|-----------------------------------|
| <b>00A</b>  | 0.1A 60 V DC<br>0.1A 125 V AC | 0.1A 60 V DC<br>0.1A 125 V AC     | 0.1A 125 V AC |                                   |
| <b>03A</b>  | 3 A 125 V AC                  | 3 A 125 V AC<br>3 A 24 V DC       | 3A 125 V AC   |                                   |
| <b>01A</b>  |                               | 1 A 24 V DC<br>1 A 125 / 250 V AC |               | 1 A 24 V DC<br>1 A 125 / 250 V AC |

### Gold Plated Contacts

| Option Code | UL 1054                       | UL 61058-1                        | EL14          | EL15                              |
|-------------|-------------------------------|-----------------------------------|---------------|-----------------------------------|
| <b>G00</b>  | 0.1A 60 V DC<br>0.1A 125 V AC | 0.1A 60 V DC<br>0.1A 125 V AC     | 0.1A 125 V AC |                                   |
| <b>G03</b>  | 3 A 125 V AC                  | 3 A 125 V AC<br>3 A 24 V DC       | 3A 125 V AC   |                                   |
| <b>G01</b>  |                               | 1 A 24 V DC<br>1 A 125 / 250 V AC |               | 1 A 24 V DC<br>1 A 125 / 250 V AC |



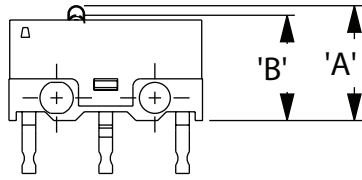


# ZMA Series Subminiature Snap-acting Switches

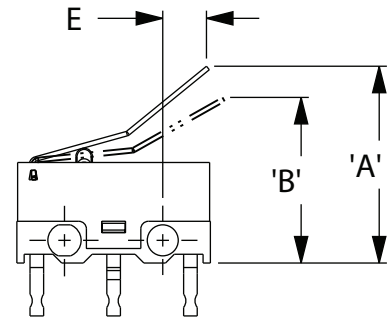
## ACTUATOR



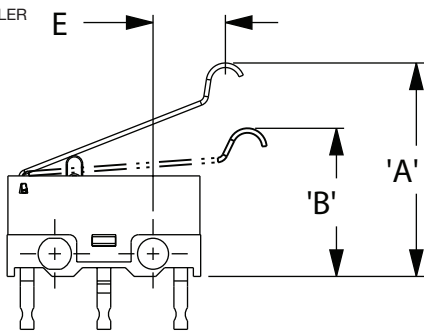
**P00** PIN PLUNGER



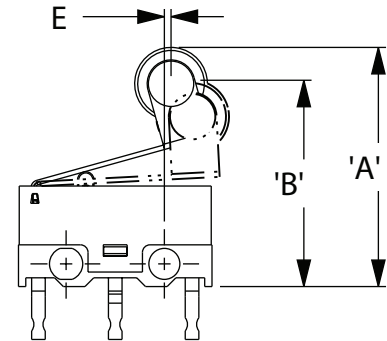
**L08** LEVER  
3.95MM



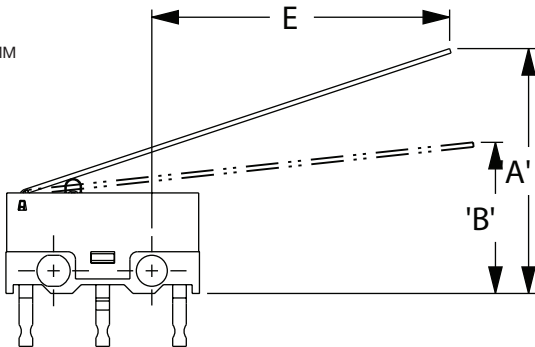
**S03** SIMULATED ROLLER  
5.8MM



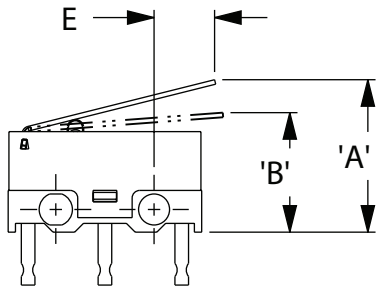
**A03** ROLLER  
1.3MM



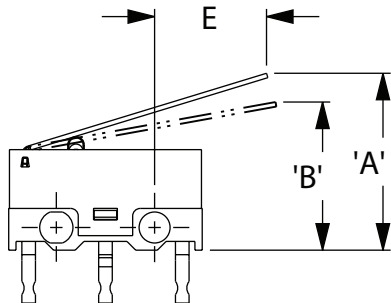
**L30** LEVER  
20.5MM



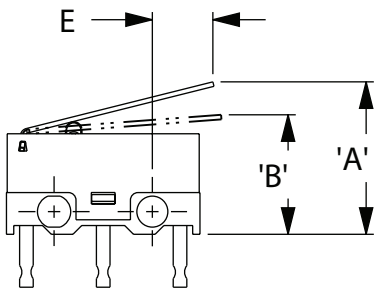
**L04** LEVER  
3.49MM



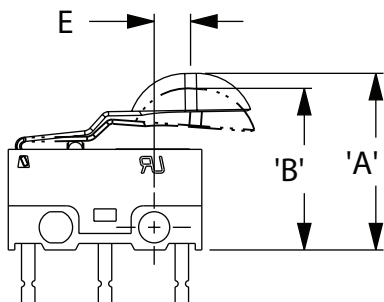
**L11** LEVER  
7.2MM



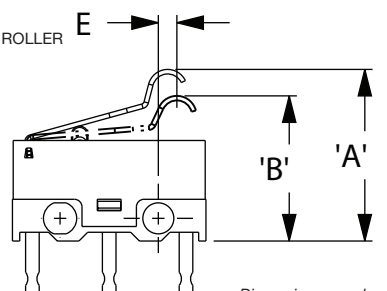
**L21** LEVER  
14MM



**S06** SIMULATED ROLLER  
2.03MM



**S07** SIMULATED ROLLER  
0.75MM



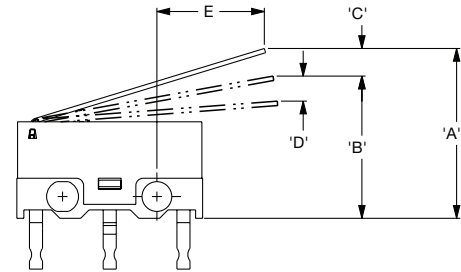
Dimensions are shown: Inch (mm)  
Specifications and dimensions subject to change

Snap-acting

# ZMA Series Subminiature Snap-acting Switches

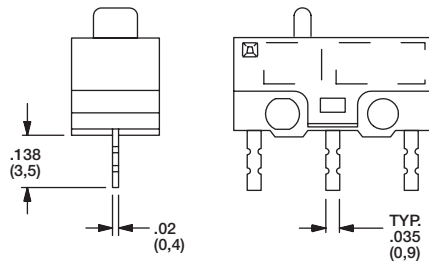
## SWITCH CHARACTERISTICS

| CODE        | OPER. FORCE<br>MAX. (GRAMS) |     | REL. FORCE<br>MIN. (GRAMS) |    | 'A'<br>FP MAX.<br>(MM) | 'B'<br>OP MAX.<br>(MM) | 'C'<br>PT MAX.<br>(MM) | 'D'<br>OT MIN.<br>(MM) | 'E'<br>MIN.<br>(MM) |
|-------------|-----------------------------|-----|----------------------------|----|------------------------|------------------------|------------------------|------------------------|---------------------|
| P00         | 80                          | 150 | 21                         | 35 | 7.35                   | 6.9 ±0.3               | 0.62                   | 0.2                    |                     |
| S03         | 25                          | 43  | 5                          | 7  | 14.2                   | 9.8 ±0.9               | 3.5                    | 0.7                    | 5.8                 |
| L30 (80gf)  | 13                          | 21  | 2                          | 3  | 16.8                   | 9.5 ±1.9               | 6.9                    | 0.55                   | 20.55               |
| L30 (150gf) | 13                          | 21  | 2                          | 3  | 16.8                   | 9.75 ±1.9              | 6.9                    | 0.55                   | 20.55               |
| L21         | 30                          | 47  | 2                          | 7  | 10.0                   | 8.35 ±0.7              | 2.35                   | 0.62                   | 4.55                |
| L11         | 25                          | 39  | 4                          | 6  | 11.7                   | 8.68 ±1                | 4.4                    | 0.6                    | 7.75                |
| L08         | 27                          | 48  | 3                          | 8  | 13.5                   | 10.75 ±0.8             | 3.5                    | 0.3                    | 4.3                 |
| A03         | 34                          | 65  | 6                          | 10 | 16.55                  | 13.65 ±1               | 3.9                    | 0.5                    | 0.9                 |
| L04         | 30                          | 50  | 5                          | 8  | 10.1                   | 7.9 ±0.8               | 3.0                    | 0.5                    | 3.6                 |
| S06         | 33                          | 49  | 5                          | 11 | 12.43                  | 10.7 ±0.8              | 1.43                   | 1.25                   | 2.1                 |
| S07         | 40                          | 65  | 2                          | 5  | 13.0                   | 9.7 ±1                 | 4.3                    | 0.5                    | 1                   |

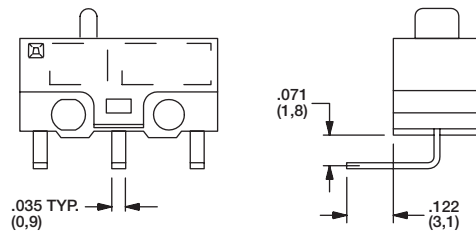


## TERMINATIONS

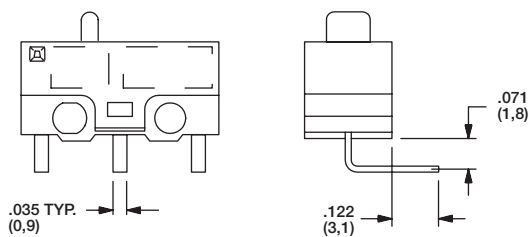
### P PC THRU-HOLE



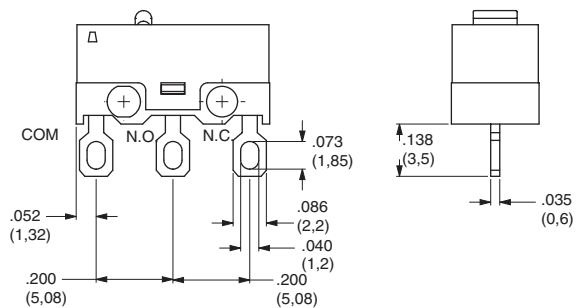
### L LEFT FOOTED, PC THRU-HOLE



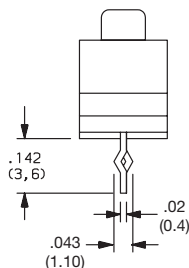
### R RIGHT FOOTED, PC THRU-HOLE



### E SOLDER



### K PC THRU-HOLE WITH RETENTION FEATURE



Third Angle  
Projection  
Dimensions are shown: Inches (mm)  
Specifications and dimensions subject to change

Компания «Life Electronics» занимается поставками электронных компонентов импортного и отечественного производства от производителей и со складов крупных дистрибьюторов Европы, Америки и Азии.

С конца 2013 года компания активно расширяет линейку поставок компонентов по направлению коаксиальный кабель, кварцевые генераторы и конденсаторы (керамические, пленочные, электролитические), за счёт заключения дистрибьюторских договоров

Мы предлагаем:

- Конкурентоспособные цены и скидки постоянным клиентам.
- Специальные условия для постоянных клиентов.
- Подбор аналогов.
- Поставку компонентов в любых объемах, удовлетворяющих вашим потребностям.
- Приемлемые сроки поставки, возможна ускоренная поставка.
- Доставку товара в любую точку России и стран СНГ.
- Комплексную поставку.
- Работу по проектам и поставку образцов.
- Формирование склада под заказчика.
- Сертификаты соответствия на поставляемую продукцию (по желанию клиента).
- Тестирование поставляемой продукции.
- Поставку компонентов, требующих военную и космическую приемку.
- Входной контроль качества.
- Наличие сертификата ISO.

В составе нашей компании организован Конструкторский отдел, призванный помогать разработчикам, и инженерам.

Конструкторский отдел помогает осуществить:

- Регистрацию проекта у производителя компонентов.
- Техническую поддержку проекта.
- Защиту от снятия компонента с производства.
- Оценку стоимости проекта по компонентам.
- Изготовление тестовой платы монтаж и пусконаладочные работы.



Тел: +7 (812) 336 43 04 (многоканальный)

Email: [org@lifeelectronics.ru](mailto:org@lifeelectronics.ru)