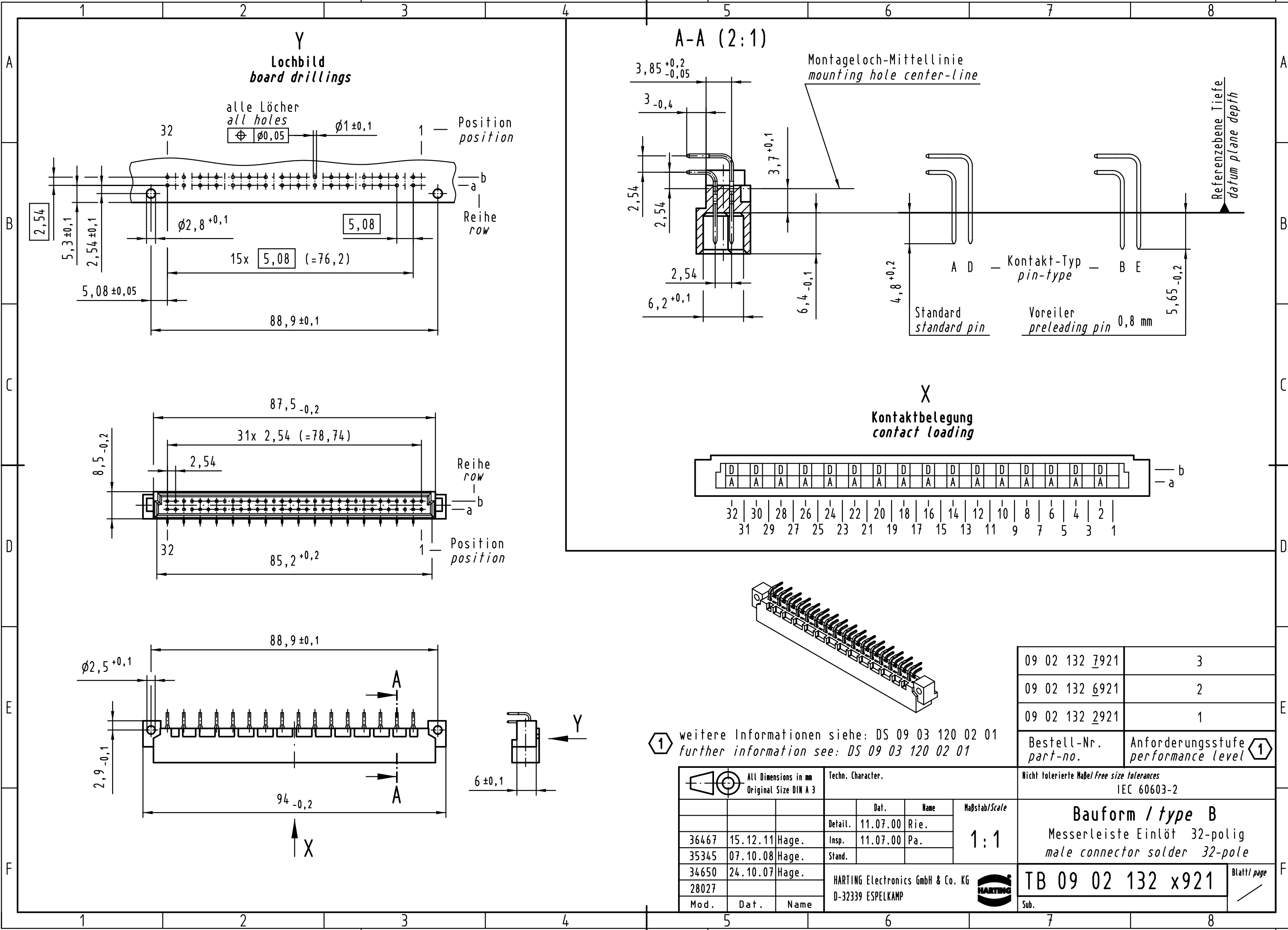


Alle Rechte vorbehalten/ All rights reserved



**Y**  
Lochbild  
board drillings

**A-A (2:1)**

**X**  
Kontaktbelegung  
contact loading

alle Löcher  
all holes

Montageloch-Mittellinie  
mounting hole center-line

Position  
position

Referenzebene Tiefe  
datum plane depth

Reihe  
row

Kontakt-Typ  
pin-type

Standard  
standard pin

Voreiler  
preleading pin 0,8 mm

Reihe  
row

Position  
position

b  
a

① weitere Informationen siehe: DS 09 03 120 02 01  
further information see: DS 09 03 120 02 01

|                         |  |
|-------------------------|--|
| 09 02 132 7921          | 3  |
| 09 02 132 6921          | 2  |
| 09 02 132 2921          | 1  |
| Bestell-Nr.<br>part-no. | Anforderungsstufe<br>performance level ① |

|   |                |                                   |               |               |  |             |
|---|----------------|-----------------------------------|---------------|---------------|--|-------------|
| All Dimensions in mm<br>Original Size DIN A 3 |                | Techn. Character.                 |               |               | Nicht tolerierte Maßel Free size tolerances<br>IEC 60603-2                               |             |
|   |                | Dat.                              | Name          | Maßstab/Scale | <b>Bauform / type B</b><br>Messerleiste Einlöt 32-polig<br>male connector solder 32-pole |             |
|   |                | Detail.                           | 11.07.00 Rie. | 1:1           |  |             |
| 36467   | 15.12.11 Hage. | Insp.                             | 11.07.00 Pa.  |               |  |             |
| 35345   | 07.10.08 Hage. | Stand.                            |               |               |  |             |
| 34650   | 24.10.07 Hage. | HARTING Electronics GmbH & Co. KG |               |               | TB 09 02 132 x921  |             |
| 28027   |                | D-32339 ESPELKAMP                 |               |               |  |             |
| Mod.  | Dat.           | Name                              | Sub.          |               |  | Blatt/ page |



Blatt/ page

Компания «Life Electronics» занимается поставками электронных компонентов импортного и отечественного производства от производителей и со складов крупных дистрибьюторов Европы, Америки и Азии.

С конца 2013 года компания активно расширяет линейку поставок компонентов по направлению коаксиальный кабель, кварцевые генераторы и конденсаторы (керамические, пленочные, электролитические), за счёт заключения дистрибьюторских договоров

Мы предлагаем:

- Конкурентоспособные цены и скидки постоянным клиентам.
- Специальные условия для постоянных клиентов.
- Подбор аналогов.
- Поставку компонентов в любых объемах, удовлетворяющих вашим потребностям.
- Приемлемые сроки поставки, возможна ускоренная поставка.
- Доставку товара в любую точку России и стран СНГ.
- Комплексную поставку.
- Работу по проектам и поставку образцов.
- Формирование склада под заказчика.
- Сертификаты соответствия на поставляемую продукцию (по желанию клиента).
- Тестирование поставляемой продукции.
- Поставку компонентов, требующих военную и космическую приемку.
- Входной контроль качества.
- Наличие сертификата ISO.

В составе нашей компании организован Конструкторский отдел, призванный помогать разработчикам, и инженерам.

Конструкторский отдел помогает осуществить:

- Регистрацию проекта у производителя компонентов.
- Техническую поддержку проекта.
- Защиту от снятия компонента с производства.
- Оценку стоимости проекта по компонентам.
- Изготовление тестовой платы монтаж и пусконаладочные работы.



Тел: +7 (812) 336 43 04 (многоканальный)  
Email: [org@lifeelectronics.ru](mailto:org@lifeelectronics.ru)