

UMK 33 Relay Base

Data Sheet 1092A

January 2000

Features

- Accepts up to 4 PDT relay
- Pluggable base accepts Potter & Brumfield KHA/KHS series and Aromat HC4 series relays
- DIN-rail mounted
- Coil status indication for 24 V dc or 120 V ac
- Separation of coil and contact wiring

Description

The UMK 33 base manufactured by Phoenix Contact allows for a variety of relays to be utilized within one base. The module will accept the following relay contact configurations:

1 PDT, 2 PDT, 3 PDT and 4 PDT.

The UMK 33 standard relay base can be used with any coil voltage. Status indication bases are also available for 24 V dc or 120 V ac.

For hazardous applications, the UMK 33 base can be fitted with the KHS series relay from Potter & Brumfield. This relay is hermetically sealed and UL approved for Class 1 Division 2 hazardous locations. A relay mounting clip must be used for this application to prevent accidental removal of the relay during operation.

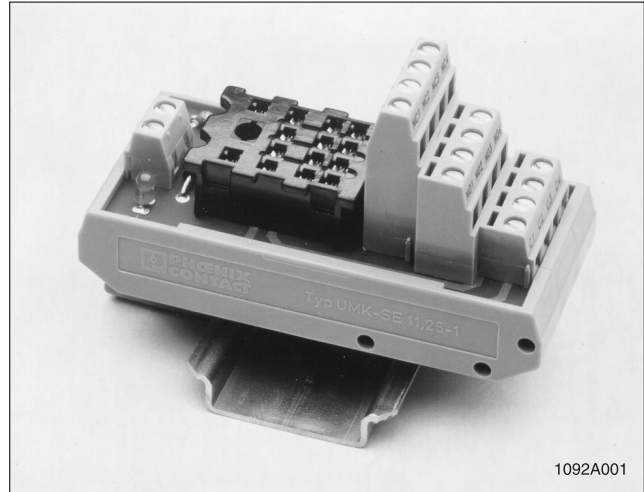


Figure 1. UMK 33 Relay Base

Table 1. UMK 33 Relay Base Specifications

General Specifications	
Technical Data	
Contact rating	10 A @ 300 V maximum
Coil rating	Dependent on relay used with module
General	
Full wire range	30 - 14 AWG
Operating temperature	-20°C to 65°C
Electrical life	relay specific
Isolation (coil contact)	relay specific
Dimensions	
Height	3.15 in. (54.5 mm)
Width	1.33 in. (33.7 mm)
Depth	3.03 in. (77 mm)

1092A002

UMK 33 Relay Base

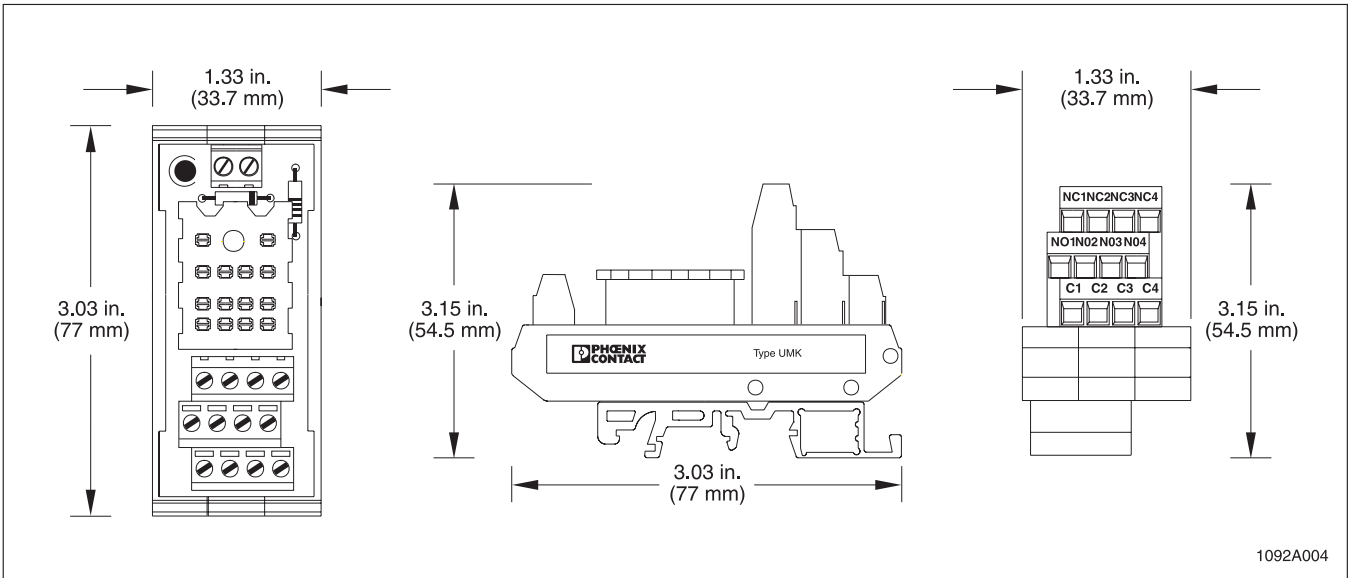


Figure 2. UMK 33 Relay Base Dimensions

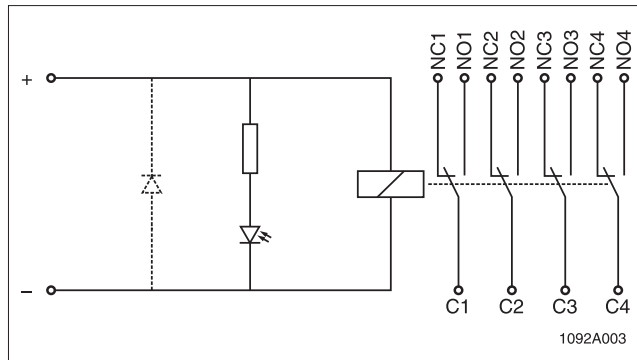


Figure 3. UMK 33 Relay Base Block Diagram

The following are suggested relays for use in the UMK 33 base:

Potter & Brumfield

- KHS-17D12-24*
- KHS-17A12-120*
- KHAU-17D12-24
- KHAU-17A12-120
- 20C217 (mounting clip)

Omron

- MY4-DC24
- MY4-AC120

Aromat

- HC4HDC24
- HC4HAC120

* Hermetically sealed relays

Ordering Information

Standard Base (no indication)

UMK 33-REL NI/4X21-ST 55 21 83 0

Base with coil status indication

UMK 33-REL 24/4X21-ST 55 21 81 4
 UMK 33-REL 120/4X21-ST 55 21 82 7

Headquarters, U.S.

Phoenix Contact Inc.
 P.O. Box 4100
 Harrisburg, PA 17111-0100
 Technical Support and Information: (800) 322-3225
 Fax: (717) 948-3475
 Fax-On-Demand: (800) 944-9901
 Email: info@phoenixcon.com
 Web Site: <http://www.phoenixcontact.com>

Headquarters, Canada

Phoenix Contact Ltd.
 235 Watline Avenue
 Mississauga, Ontario L4Z 1P3
 Phone: (905) 890-2820
 Fax: (905) 890-0180

The information given herein is based on data believed to be reliable, but Phoenix Contact Inc. makes no warranties expressed or implied as to the accuracy and assumes no liability arising out of its use by others. This publication is not to be taken as license to operate under, or recommendation to infringe, any patent.



Компания «Life Electronics» занимается поставками электронных компонентов импортного и отечественного производства от производителей и со складов крупных дистрибьюторов Европы, Америки и Азии.

С конца 2013 года компания активно расширяет линейку поставок компонентов по направлению коаксиальный кабель, кварцевые генераторы и конденсаторы (керамические, пленочные, электролитические), за счёт заключения дистрибьюторских договоров

Мы предлагаем:

- Конкурентоспособные цены и скидки постоянным клиентам.
- Специальные условия для постоянных клиентов.
- Подбор аналогов.
- Поставку компонентов в любых объемах, удовлетворяющих вашим потребностям.
- Приемлемые сроки поставки, возможна ускоренная поставка.
- Доставку товара в любую точку России и стран СНГ.
- Комплексную поставку.
- Работу по проектам и поставку образцов.
- Формирование склада под заказчика.
- Сертификаты соответствия на поставляемую продукцию (по желанию клиента).
- Тестирование поставляемой продукции.
- Поставку компонентов, требующих военную и космическую приемку.
- Входной контроль качества.
- Наличие сертификата ISO.

В составе нашей компании организован Конструкторский отдел, призванный помогать разработчикам, и инженерам.

Конструкторский отдел помогает осуществить:

- Регистрацию проекта у производителя компонентов.
- Техническую поддержку проекта.
- Защиту от снятия компонента с производства.
- Оценку стоимости проекта по компонентам.
- Изготовление тестовой платы монтаж и пусконаладочные работы.



Тел: +7 (812) 336 43 04 (многоканальный)

Email: org@lifeelectronics.ru