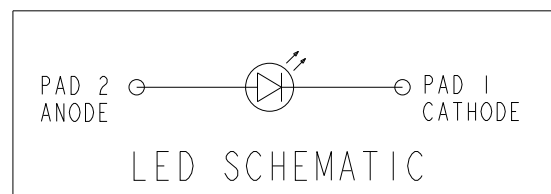
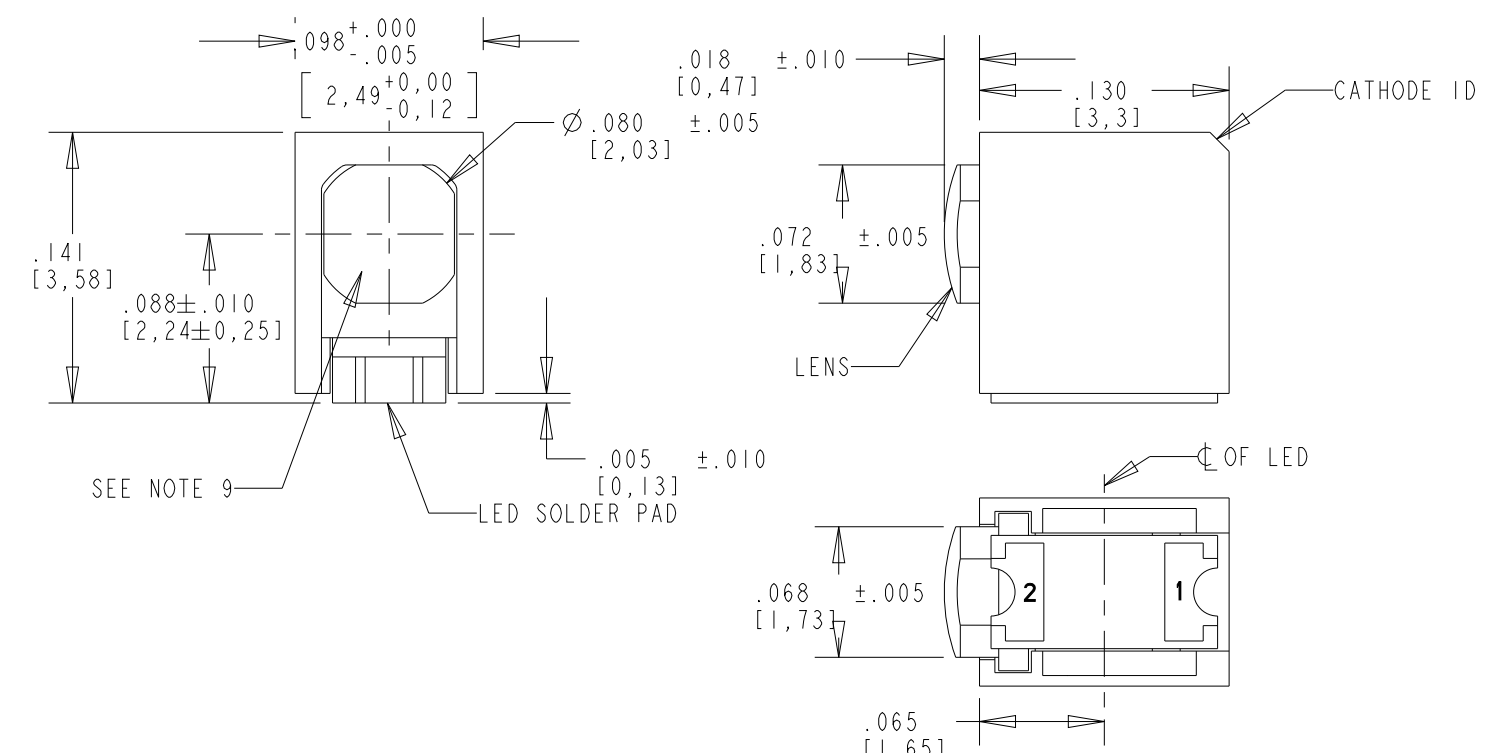


| PART NUMBER | LED COLOR |
|----------------|-----------|
| 595-2301-002NF | GREEN |
| 595-2301-007NF | |
| 595-2301-013NF | |
| 595-2401-002NF | YELLOW |
| 595-2401-007NF | |
| 595-2401-013NF | |

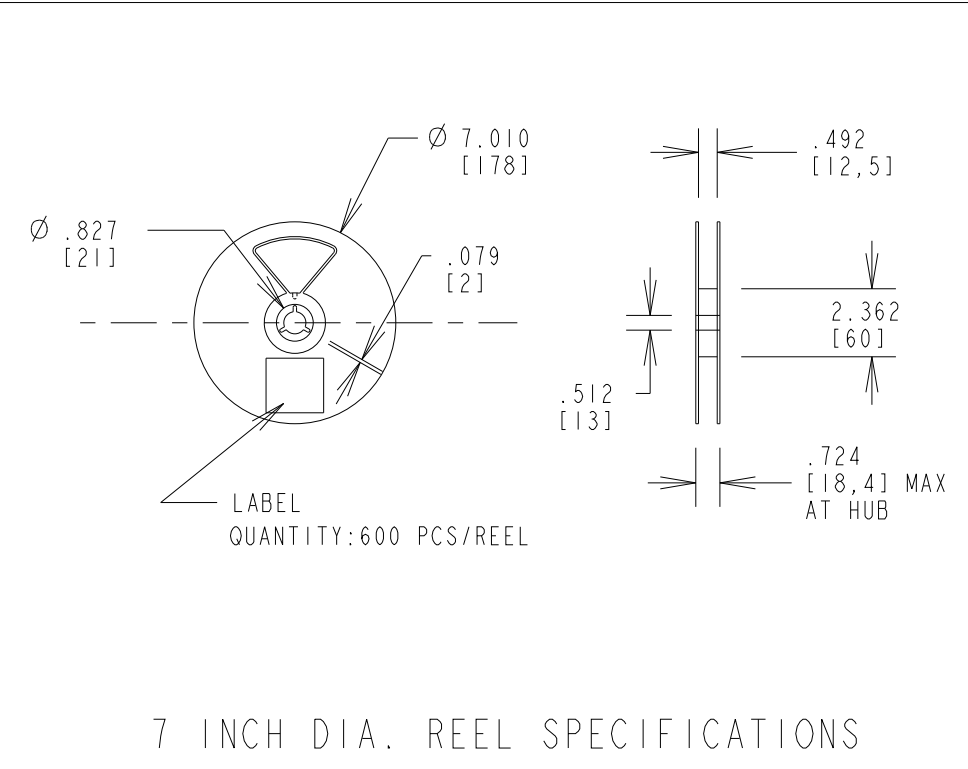
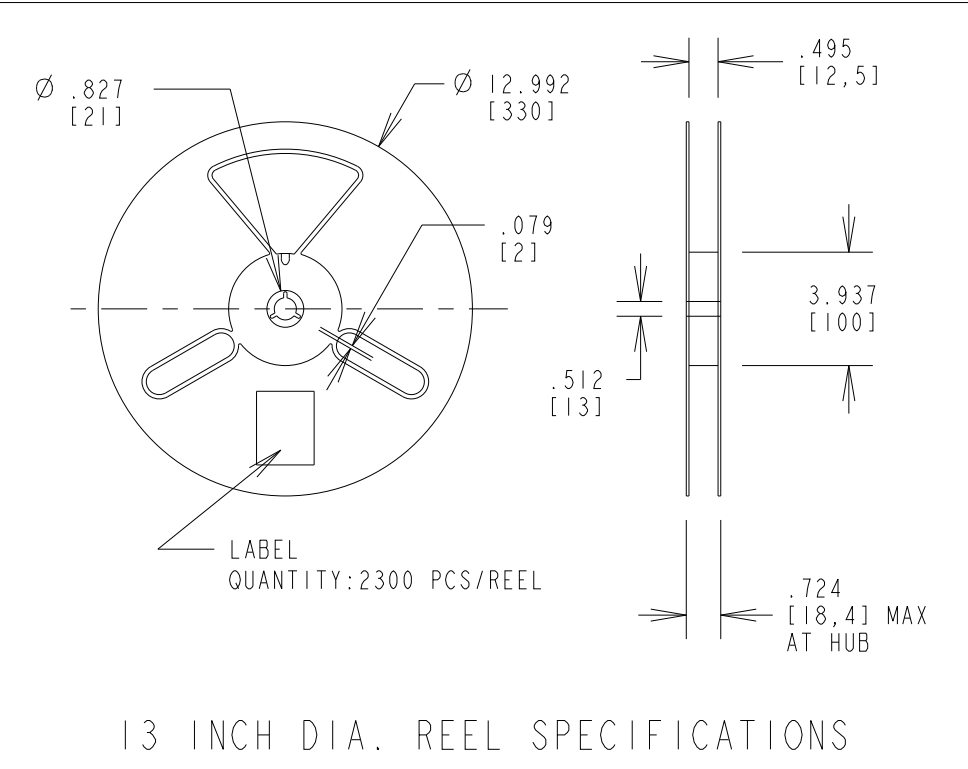
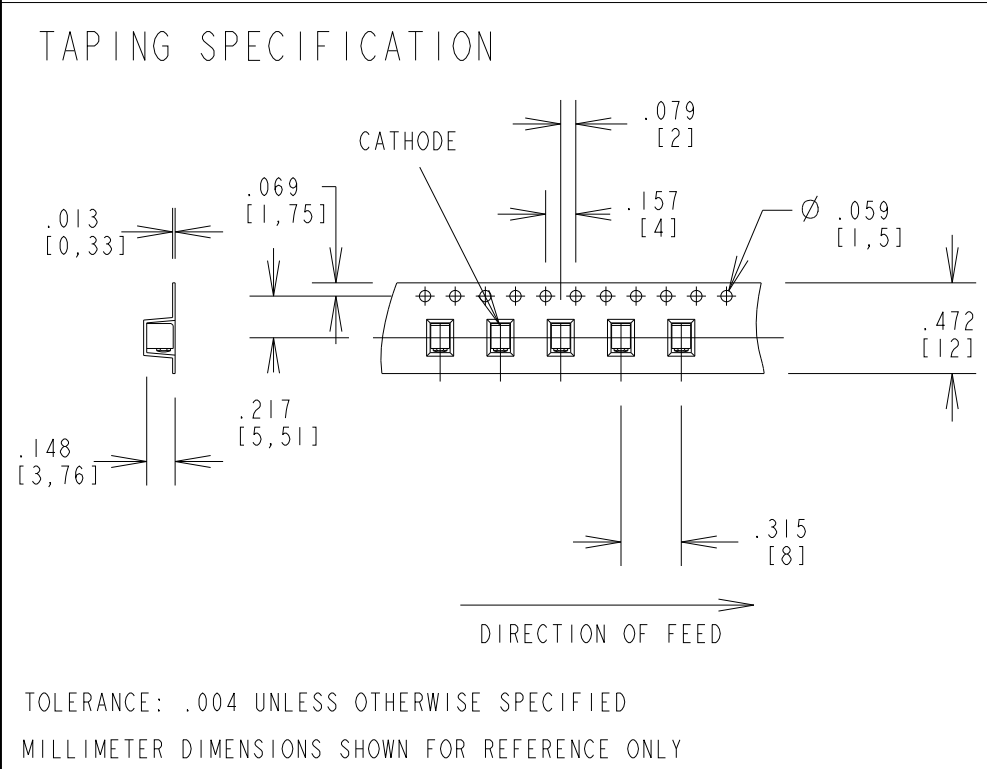
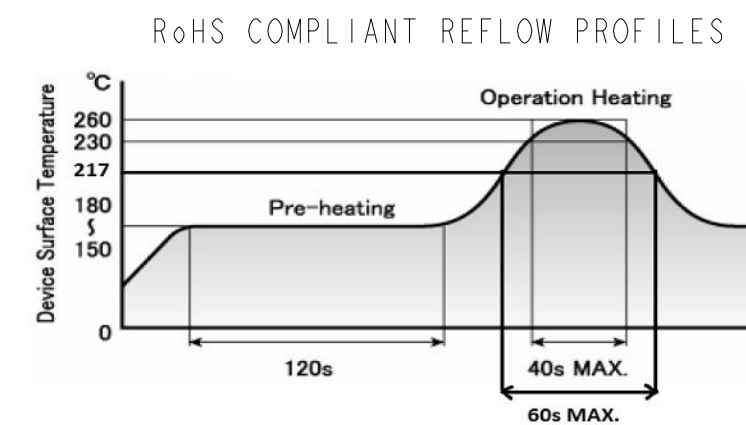
| OPERATING CHARACTERISTICS AT 25°C AMBIENT | | | | | | |
|---|--------|-----|------|-----|-------|-------------------------|
| CHARACTERISTICS | COLOR | MIN | TYP | MAX | UNITS | TEST CONDITIONS |
| LUMINOUS INTENSITY | GREEN | — | 19.0 | — | mcd | $I_F = 20 \text{ mA}$ |
| | YELLOW | — | 17.0 | — | | |
| FORWARD VOLTAGE | GREEN | — | 2.1 | 2.5 | V | |
| | YELLOW | — | 2.2 | 2.5 | | |
| REVERSE VOLTAGE | ALL | — | — | 4 | V | $I_R = 100 \mu\text{A}$ |
| PEAK WAVELENGTH | GREEN | — | 560 | — | nm | $I_F = 20 \text{ mA}$ |
| | YELLOW | — | 580 | — | | |
| DOMINANT WAVELENGTH | GREEN | — | 567 | — | | |
| | YELLOW | 589 | — | 595 | | |

| REV | ECN NO | REVISIONS | DRN | CKD | APP | DATE |
|-----|--------|--|-----|-----|-----|----------|
| A | — | NEW RELEASE | RSK | WFB | NO | 11/20/14 |
| B | — | MODIFIED GRAPH TO REFLECT VALUE OF 217 | VP | SK | NO | 5-21-15 |

| ABSOLUTE MAXIMUM RATINGS AT 25°C AMBIENT | COLOR | VALUE | UNITS |
|--|---------------|-------------|-------|
| POWER DISSIPATION | GREEN | 75 | |
| | YELLOW | 75 | |
| DERATE LINEARLY FROM 75°C | GREEN, YELLOW | 1.0 | mA/°C |
| CONTINUOUS FORWARD CURRENT | GREEN, YELLOW | 30 | mA |
| PEAK FORWARD CURRENT (1/10 DUTY CYCLE, 0.1 ms PULSE WIDTH) | GREEN, YELLOW | 70 | mA |
| OPERATING TEMPERATURE | GREEN, YELLOW | -40 TO +100 | °C |
| STORAGE TEMPERATURE | GREEN, YELLOW | -40 TO +120 | °C |



- NOTES:
- MILLIMETER DIMENSIONS SHOWN FOR REFERENCE ONLY.
 - PAD NUMBERS ARE FOR REFERENCE ONLY, DESIGNATION NON-EXISTENT ON PART.
 - STORAGE CONDITIONS FOR TAPED PRODUCT: RE-TAPING MAY BE NECESSARY FOR PRODUCTS STORED MORE THAN TWELVE MONTHS.
 - ORDER QUANTITY IS LED ASSEMBLIES, NOT REELS
 - ...-002NF SUFFIX MEANS PARTS ARE PACKED ON A 20 pc SAMPLE STRIP
 - ...-007NF SUFFIX MEANS PARTS ARE PACKED ON A 7 INCH REEL, 600 pcs/REEL
 - ...-013NF SUFFIX MEANS PARTS ARE PACKED ON A 13 INCH REEL, 2300 pcs/REEL
 - DIALIGHT PART NUMBERS = 595-2x01-002NF, 595-2x01-007NF, 595-2x01-013NF
 - PLACE MOISTURE SENSITIVITY LEVEL "3" LABEL ON 595-2301-002NF, 595-2301-007NF, 595-2301-013NF, 595-2401-002NF, 595-2401-007NF, 595-2401-013NF. VACUUM SEAL BAG.
 - PACKAGE ONE HUMIDITY INDICATOR CARD (P/N 9100-999-0662-99) PER BAG.
 - PER LENS INSPECTION PROCEDURE 01-225 THIS AREA CAN HAVE PORTIONS MISSING OF UP TO 50%. NON-CRITICAL AREA BELOW LENS.



RoHS Compliant 595-2X01-0XXNF Surface Mount CBI

Part Numbers with the "F" suffix ending are RoHS Compliant.
Example: 595-2301-002NF

Packaging is marked with "RoHS Compliant" label or equivalent markings. Parts can be wave soldered, dip soldered, or hand soldered using typical lead-free soldering process with max 260°C temp. for 5 sec.

| | | |
|---|----------------------------|-----|
| THIS DRAWING AND THE CONTENTS HEREIN ARE CONFIDENTIAL AND THE SOLE PROPERTY OF DIALIGHT. REPRODUCTION OF THIS DRAWING OR CONSTRUCTION OF ANY PARTS WITHIN THIS DRAWING ARE FORBIDDEN WITHOUT THE WRITTEN CONSENT OF DIALIGHT. | | |
| SCALE: DRAWING SCALE | DRAWING NUMBER | REV |
| ALL DIM'S IN: INCHES (MM) | C-18127 | A |
| TOLERANCES: UNLESS OTHERWISE SPECIFIED | TITLE SURFACE MOUNT CBI | |
| FRACTIONS: ±1/64 | RoHS COMPLIANT | |
| DECIMALS (.XX): ±.01 | MATERIAL | |
| DECIMALS (.XXX): ±.005 | FINISH: | |
| DECIMALS (.XXXX): ±.0005 | FSCM 83330 | |
| ANGLES: ±1° | SHEET 1 OF 1 FAMILY TABLE: | |
| 1501 ROUTE 34 SOUTH FARMINGDALE, NJ 07727 | | |

Компания «Life Electronics» занимается поставками электронных компонентов импортного и отечественного производства от производителей и со складов крупных дистрибьюторов Европы, Америки и Азии.

С конца 2013 года компания активно расширяет линейку поставок компонентов по направлению коаксиальный кабель, кварцевые генераторы и конденсаторы (керамические, пленочные, электролитические), за счёт заключения дистрибьюторских договоров

Мы предлагаем:

- Конкурентоспособные цены и скидки постоянным клиентам.
- Специальные условия для постоянных клиентов.
- Подбор аналогов.
- Поставку компонентов в любых объемах, удовлетворяющих вашим потребностям.
- Приемлемые сроки поставки, возможна ускоренная поставка.
- Доставку товара в любую точку России и стран СНГ.
- Комплексную поставку.
- Работу по проектам и поставку образцов.
- Формирование склада под заказчика.
- Сертификаты соответствия на поставляемую продукцию (по желанию клиента).
- Тестирование поставляемой продукции.
- Поставку компонентов, требующих военную и космическую приемку.
- Входной контроль качества.
- Наличие сертификата ISO.

В составе нашей компании организован Конструкторский отдел, призванный помогать разработчикам, и инженерам.

Конструкторский отдел помогает осуществить:

- Регистрацию проекта у производителя компонентов.
- Техническую поддержку проекта.
- Защиту от снятия компонента с производства.
- Оценку стоимости проекта по компонентам.
- Изготовление тестовой платы монтаж и пусконаладочные работы.



Тел: +7 (812) 336 43 04 (многоканальный)

Email: org@lifeelectronics.ru